

Dell™ OptiPlex™ 745 시스템 사용 설명서



[미니 타워 컴퓨터](#)



[데스크탑 컴퓨터](#)



[소형 폼팩터 컴퓨터](#)



[울트라 소형 폼팩터 컴퓨터](#)



[목차 페이지로 돌아가기](#)

고급 기능

Dell™ OptiPlex™ 745 사용 설명서

- [LegacySelect 기술 제어](#)
- [관리 기능](#)
- [물리적 보안](#)
- [TPM\(Trusted Platform Module\)](#)
- [보안 관리 소프트웨어](#)
- [컴퓨터 추적 소프트웨어](#)
- [스마트 카드 및 지문 판독기 정보](#)
- [암호 보호](#)
- [시스템 설치 프로그램](#)
- [USB 장치 부팅](#)
- [전파 설정](#)
- [읽은 암호 삭제](#)
- [CMOS 설정 삭제](#)
- [Hyper-Threading 및 듀얼 코어 기술](#)
- [전원 관리](#)

LegacySelect 기술 제어

LegacySelect 기술 제어 기능은 일반 플랫폼, 하드 드라이브 이미지, 헬프 데스크 절차 기반의 레거시 풀, 레거시 축소 또는 레거시 프리 솔루션을 제공합니다. 이 제어 기능은 시스템 설치 프로그램, Dell OpenManage™ IT Assistant 또는 Dell CFI(사용자 출시 통합)를 통해 관리자에게 제공됩니다.

LegacySelect를 통해서 관리자는 직렬 및 USB 커넥터, 병렬 커넥터, 플로피 드라이브, PCI 슬롯, PS/2 마우스가 포함된 미디어 장치와 커넥터를 전자식으로 활성화 또는 비활성화할 수 있습니다. 커넥터와 매체 장치를 비활성화하면 자원을 사용할 수 있게 됩니다. 변경사항을 적용하려면 컴퓨터를 재시작해야 합니다.

관리 기능

ASF(경고 표준 형식)

ASF는 "이전 운영 체제" 또는 "부재중 운영 체제" 경고 기술을 지정하는 DMTF 관리 표준입니다. 이러한 표준은 운영 체제가 슬립 모드 또는 시스템이 꺼진 상태에서 발생할 수 있는 보안 및 오류 상태를 경고합니다. ASF는 이전의 부재중 운영 체제 경고 기능의 대체 기술입니다.

본 컴퓨터는 다음과 같은 ASF 1.03 및 2.0 버전 경고와 원격 기능을 지원합니다.

경고	설명
Chassis: Chassis Intrusion - Physical Security Violation/Chassis Intrusion - Physical Security Violation Event Cleared	새시 침입 감지 기능(일부 컴퓨터에는 선택사항)이 설치되고 활성화된 컴퓨터 새시가 열렸거나 새시 침입 경고가 삭제되었습니다.
CPU: Emergency Shutdown Event	프로세서 온도가 너무 높거나 전원 공급 장치가 꺼졌습니다.
Cooling Device: Generic Critical Fan Failure/Generic Critical Fan Failure Cleared	팬 속도(rpm)가 한계를 초과했거나 팬 속도(rpm) 문제가 해결되었습니다.
Temperature: Generic Critical Temperature Problem/Generic Critical Temperature Problem Cleared	컴퓨터 온도가 한계를 초과했거나 컴퓨터 온도 문제가 해결되었습니다.
Battery Low	시스템 전지의 전압이 2.2V 이하로 떨어졌습니다.

ASF는 RMCP(원격 관리 및 제어 프로토콜) 메시지가 원격 관리 콘솔 및 "이전 운영 체제" 또는 "부재중 운영 체제" 상태인 클라이언트 컴퓨터 사이에서 교환되도록 합니다. RMCP 메시지는 클라이언트 컴퓨터에 전송되어 시작하거나 끄거나 재시작하도록 지시할 수 있습니다.

Dell의 ASF 구현에 대한 자세한 내용은 Dell 지원 웹 사이트(support.dell.com)에서 [ASF 사용 설명서](#) 및 [ASF 관리 설명서](#)를 참조하십시오.

Dell OpenManage™ 응용 프로그램

 **주:** 해당 시스템 관리 수요를 충족시키는 데 도움을 줄 수 있도록 사용자 컴퓨터에서 Dell OpenManage™ 응용 프로그램과 DCCU 또는 DCM(Dell™ Client Manager)을 모두 사용할 수 있습니다. DCM에 관한 정보는 [DCM\(Dell Client Manager\)](#)를 참조하십시오.

사용자는 IT Assistant, DCCU(Dell Client Connector Utility) 및 OMCI(Dell OpenManage Client Instrumentation)를 통해 시스템을 관리할 수 있습니다.

IT Assistant는 통합된 네트워크에서 컴퓨터와 기타 장치를 구성, 관리 및 감시합니다. IT Assistant는 업계 표준 관리 소프트웨어가 설치된 컴퓨터의 자산, 구성, 이벤트(경고) 및 보안을 관리합니다. 이 기능은 SNMP 및 CIM 업계 표준에 부합하는 방법을 지원합니다.

IT Assistant에 대한 내용은 Dell 지원 웹 사이트 support.dell.com에서 [Dell OpenManage IT Assistant 사용 설명서](#)를 참조하십시오.

Dell OpenManage Client Instrumentation은 IT Assistant와 같은 원격 관리 프로그램을 사용하여 다음 기능을 수행할 수 있도록 하는 소프트웨어입니다.


- 1 컴퓨터에 설치되어 있는 프로세서 개수 및 실행 중인 운영 체제와 같은 컴퓨터 정보를 사용합니다.
- 1 온도 감지기에서 발생한 열관리 경고 및 저장 장치에서 발생한 하드 드라이브 오류를 인식하는 등의 컴퓨터 상태를 감시합니다.

관리형 시스템은 IT Assistant를 사용하는 네트워크에 Dell OpenManage Client Instrumentation이 설치된 시스템입니다. Dell OpenManage Client Instrumentation에 대한 자세한 내용은

Dell 지원 웹 사이트(support.dell.com)에서 **Dell OpenManage Client Instrumentation 사용 설명서**를 참조하십시오.

DCCU(Dell Client Connector Utility)를 사용하여 원격으로 컴퓨터의 상태를 변경할 수 있습니다. 예를 들어, 원격으로 컴퓨터의 BIOS를 업데이트하거나 구성하거나 또는 컴퓨터를 종료할 수 있습니다. DCCU에 관한 자세한 내용은 support.dell.com의 Dell 지원 웹 사이트를 참조하십시오.

DCM(Dell Client Manager)

 **주:** 해당 시스템 관리 필요를 충족시키는 데 도움을 줄 수 있도록 해당 컴퓨터에서 DCM(Dell™ Client Manager) 또는 Dell OpenManage™ 응용프로그램을 모두 사용할 수 있습니다. Dell OpenManage 제품에 관한 정보는 [Dell OpenManage™ 응용프로그램](http://support.dell.com)을 참조하십시오.

DCM(Dell Client Manager) 콘솔

DCM(Dell Client Manager) 콘솔은 단일 GUI 인터페이스를 통해 통합 네트워크에서 Dell 컴퓨터를 구성, 관리 및 감시할 수 있도록 합니다. DCM 콘솔을 통해 업계 표준 관리 소프트웨어가 설치된 컴퓨터의 자산, 구성, 이벤트(경고), 상태 및 보안을 관리할 수 있습니다. DCM이 지원하는 표준에 관한 정보는 www.altiris.com을 참조하십시오.

DCM 콘솔에 관한 정보는 www.altiris.com 또는 support.dell.com의 Dell 지원 웹 사이트를 참조하십시오.


DCM 콘솔을 사용하면 다음 작업을 수행할 수 있습니다.

- 1 컴퓨터에 설치되어 있는 프로세서 개수 및 실행 중인 운영 체제와 같은 컴퓨터 정보를 사용합니다.
- 1 온도 감지기에서 발생한 열관리 경고 및 저장 장치에서 발생한 하드 드라이브 오류를 인식하는 등의 컴퓨터 상태를 감시합니다.
- 1 컴퓨터의 BIOS를 업데이트하거나 BIOS 설정을 구성하거나 또는 원격으로 시스템을 종료하여 해당 컴퓨터의 상태를 변경합니다.

콘솔에 Dell Client Manager를 설치하고 클라이언트 컴퓨터에 해당 클라이언트 소프트웨어를 설치하면 관리형 시스템이 됩니다. DCM 관한 내용은 support.dell.com의 Dell 지원 웹 사이트를 참조하십시오.

물리적 보안

새시 침입 감지

 **주:** 관리자 암호 옵션이 활성화 상태인 경우, 관리자 암호를 알아야 **Chassis Intrusion** 설정을 재설정할 수 있습니다.

이 기능(일부 컴퓨터에서는 선택사항)을 설치하고 활성화하면 새시가 열려 있음을 감지하여 사용자에게 경고해 줍니다. **Chassis Intrusion** 설정을 변경하려면:

1. 시스템 설치 프로그램을 시작하십시오([시스템 설치 프로그램 시작](#) 참조).
2. 아래쪽 화살표 키를 눌러 **System Security** 옵션으로 이동하십시오.
3. <Enter> 키를 눌러 **System Security** 옵션의 팝업 메뉴에 액세스하십시오.
4. 아래쪽 화살표 키를 눌러 **Chassis Intrusion** 설정으로 이동하십시오.
5. <Enter> 키를 눌러 옵션 설정을 선택하십시오.
6. 옵션 설정을 업데이트한 후 <Enter> 키를 다시 누르십시오.
7. 시스템 설치 프로그램을 저장하고 종료하십시오.

옵션 설정

1. **On** — 컴퓨터 덮개가 열렸을 경우, 설정이 **Detected**로 변경되고 다음 컴퓨터 시작 시 부팅 루틴 동안 다음과 같은 경고 메시지가 표시됩니다.

Alert! Cover was previously removed.

Detected 설정을 재설정하려면 시스템 설치 프로그램을 시작하십시오([시스템 설치 프로그램 시작](#) 참조). **Chassis Intrusion** 옵션에서 왼쪽 또는 오른쪽 화살표 키를 눌러 **Reset**를 선택한 다음 **On**, **On-Silent** 또는 **Off**를 선택하십시오.


1. **On-Silent**(기본 설정) — 컴퓨터 덮개가 열렸을 경우, 설정은 **Detected**로 변경됩니다. 다음 컴퓨터 시동 시 부팅 순서가 진행되는 동안 경고 메시지는 나타나지 않습니다.
1. **Off** — 침입 감시를 하지 않고 메시지도 나타나지 않습니다.

자물쇠 고리 및 보안 케이블 슬롯

다음 방법 중 하나를 사용하여 컴퓨터를 보호하십시오.


1. 자물쇠만 사용하거나 자물쇠 고리가 달린 보안 케이블을 함께 사용하십시오.
자물쇠를 사용하면 컴퓨터가 열리지 않도록 할 수 있습니다.
고정된 물체에 보안 케이블을 감아 자물쇠와 함께 사용하면 컴퓨터를 무단으로 이동할 수 없습니다.

1. 시중에서 판매하는 도난 방지 장치를 컴퓨터 후면의 보안 케이블 슬롯에 연결하십시오.


 **주:** 도난 방지 장치를 구입하기 전에 사용자 컴퓨터의 보안 케이블 슬롯에 맞는지 확인하십시오.

도난 방지 장치에는 일반적으로 잠금 장치와 키가 달려 있는 금속 케이블이 있습니다. 도난 방지 장치를 설치하는 지침은 장치와 함께 제공된 설명서를 참조하십시오.

TPM(Trusted Platform Module)


 **주:** 운영 체제가 TPM을 지원하는 경우에만 TPM 기능은 암호화를 지원합니다. 자세한 내용은 소프트웨어와 함께 제공된 TPM 소프트웨어 설명서 및 도움말 파일을 참조하십시오.

TPM은 하드웨어 기반 보안 기능으로서 컴퓨터 생성 암호화 키를 만들고 관리하는 데 사용됩니다. 보안 소프트웨어와 함께 사용하는 경우 TPM은 파일 보호 기능 및 전자 우편 보호와 같은 기능을 활성화하여 기존 네트워크 및 컴퓨터 보안을 더욱 강화시킵니다. TPM 기능은 시스템 설치 프로그램 옵션을 통해 활성화됩니다.

 **주의사항:** TPM 데이터 및 암호화 키를 보호하려면 EMBASSY 보안 센터 도움말 파일의 **보안 및 복원** 항목에 수록되어 있는 백업 절차를 수행하십시오. 이러한 백업이 불완전하거나 유실되거나 손상된 경우, Dell은 암호화된 데이터의 복구를 지원하지 않습니다.

TPM 기능 활성화

1. TPM 소프트웨어를 활성화하려면:
 - a. 컴퓨터를 재시작하고 전원이 켜질 때 자동 검사(Power On Self Test) 단계에서 <F2> 키를 눌러 시스템 설치 프로그램을 실행하십시오.
 - b. **Security** → **TPM Security**를 선택하고 <Enter> 키를 누르십시오.
 - c. **TPM Security**에서 **On**을 선택하십시오.
 - d. <Esc> 키를 눌러 설치 프로그램을 종료하십시오.
 - e. 프롬프트가 표시되면 **Save/Exit**를 클릭하십시오.
2. TPM 설치 프로그램 활성화:
 - a. 컴퓨터를 재시작하고 전원이 켜질 때 자동 검사(Power On Self Test) 단계에서 <F2> 키를 눌러 시스템 설치 프로그램을 실행하십시오.
 - b. **Security** → **TPM Activation**을 선택하고 <Enter> 키를 누르십시오.
 - c. **TPM Activation**에서 **Activate**를 선택하고 <Enter> 키를 누르십시오.

 **주:** TPM은 한 번만 활성화하면 됩니다.

- d. 이 프로세스를 완료하면 컴퓨터가 자동으로 재시작되거나 컴퓨터를 재시작하라는 프롬프트가 표시됩니다.

보안 관리 소프트웨어

보안 관리 소프트웨어는 네 가지 부동한 기능을 이용하여 컴퓨터를 보호하도록 설계되었습니다.


1. 로그인 관리
1. 사전 부팅 인증(지문 판독기, 스마트 카드 또는 암호 사용)
1. 암호화
1. 개인 정보 관리

소프트웨어 및 부동한 보안 기능 사용 방법에 대한 자세한 내용은 **시작 설명서**에서 소프트웨어에 대한 설명을 참조하십시오.

시작 → **모든 프로그램** → **웨이브 시스템 회사** → **시작 설명서**를 차례로 클릭하십시오.


컴퓨터 추적 소프트웨어

컴퓨터 추적 소프트웨어를 사용하면 컴퓨터를 분실했거나 도난 당한 경우에 컴퓨터의 위치를 알 수 있습니다. 이 소프트웨어는 선택사양이며 Dell™ 컴퓨터 주문 시에 구입하거나 Dell 판매 담당자에게 이 보안 기능에 대한 정보를 문의할 수 있습니다.

 **주:** 컴퓨터 추적 소프트웨어는 일부 국가에서 사용하지 못할 수 있습니다.

 **주:** 컴퓨터 추적 소프트웨어가 있고 컴퓨터를 분실했거나 도난 당한 경우, 추적 서비스를 제공하는 회사에 연락하고 잃어버린 컴퓨터를 보고해야 합니다.


스마트 카드 및 지문 판독기 정보

 **주:** 사용자의 컴퓨터에서 스마트 카드 기능 또는 지문 판독기를 사용하지 못할 수 있습니다.


스마트 카드는 집적 회로를 내장한 신용 카드 모양의 휴대용 장치입니다. 금색 접촉 패드 아래쪽에는 스마트 카드 뒷면의 프로세서가 내장되어 있습니다. 집적 회로가 내장된 작은 스마트 카드는 보안, 데이터 저장 및 특수 응용프로그램을 위한 유용한 도구입니다. 스마트 카드를 사용하면 사용자가 소유하고 있는 스마트 카드와 사용자만 알고 있는 PIN을 조합함으로써, 암호를 사용하는 것보다 보다 안전한 사용자 인증을 제공하여 시스템의 보안을 향상시킬 수 있습니다.

지문 판독기는 Dell™ 컴퓨터 보안을 유지하는 데 사용할 수 있는 장치입니다. 지문 판독기는 사용자 컴퓨터의 주변 장치에 있는 스트림 센서입니다. 손가락을 판독기 위에 대면 판독기는 사용자의 유일한 지문을 사용하여 사용자 신분을 인증합니다.

암호 보호

 **주의사항:** 암호를 사용하여 컴퓨터의 데이터를 보호할 수 있지만 이 기능만으로는 부족합니다. 데이터를 더욱 안전하게 보호하려면 데이터 암호화 프로그램과 같은 추가 보호 수단을 사용하십시오.

시스템 암호

 **주의사항:** 시스템 암호를 지정하지 않은 상태에서 컴퓨터를 작동하고 컴퓨터 옆을 떠나거나 컴퓨터를 잠그지 않은 상태로 방치해 두어 다른 사용자가 점퍼 설정을 변경하여 암호를 비활성화한 경우 컴퓨터의 하드 드라이브에 저장된 데이터가 무단으로 사용될 위험이 있습니다.

옵션 설정

다음 옵션이 화면에 나타나면 시스템 암호를 변경하거나 새로운 암호를 입력할 수 없습니다.

1. **Set** — 시스템 암호가 지정된 상태입니다.
1. **Disabled** — 시스템 보드의 점퍼 설정에 의해 시스템 암호가 비활성화된 상태입니다.

다음과 같은 옵션이 표시되는 경우에만 시스템 암호를 지정할 수 있습니다.

1. **Not Set** — 지정된 시스템 암호가 없고 시스템 보드의 암호 점퍼가 활성 위치(기본 설정)에 있습니다.

시스템 암호 지정

시스템 암호를 지정하지 않고 필드를 벗어나려면 <Tab> 키 또는 <Shift><Tab> 키 조합을 눌러 다른 필드로 이동하거나 5단계를 완료하기 전에 아무 때나 <Esc> 키를 누르십시오.

1. 시스템 설치 프로그램을 시작([시스템 설치 프로그램 시작](#) 참조)하여 **Password Status**가 **Unlocked**로 설정되어 있는지 확인하십시오.
2. **System Password**를 강조 표시한 다음 왼쪽 또는 오른쪽 화살표 키를 누르십시오.

옵션 제목이 **Enter Password**로 변경되면, 대괄호 안에 32문자까지 입력할 수 있는 공백 필드가 나타납니다.

3. 새 시스템 암호를 입력하십시오.

최대 32자를 입력할 수 있습니다. 암호 입력 시 문자를 지우려면 <Backspace> 키 또는 왼쪽 화살표 키를 누르십시오. 암호는 대소문자를 구분하지 않습니다.

일부 키 조합은 유효하지 않습니다. 이들 조합 중 하나를 입력하면 스피커에서 경고음이 발생합니다.

각 문자 키(또는 빈 칸의 경우 스페이스바)를 누르면, 필드에 위치 지정자가 표시됩니다.

4. <Enter> 키를 누르십시오.

새 시스템 암호가 32문자 이하인 경우, 전체 필드는 위치 지정자로 채워집니다. 옵션 제목이 **Verify Password**로 변경되고, 대괄호 안에 32문자 필드가 나타납니다.

5. 암호를 확인하려면 다시 암호를 입력하고 <Enter> 키를 누르십시오.

암호 설정이 **Set**로 변경됩니다.

6. 시스템 설치 프로그램을 종료하십시오.

컴퓨터를 재시작하면 암호 보호 기능이 적용됩니다.

시스템 암호 입력

컴퓨터를 시작하거나 재시작하면 화면에 다음과 같은 프롬프트가 나타납니다.

Password Status가 **Locked**로 설정되어 있는 경우:

암호를 입력하고 <Enter> 키를 누르십시오.

관리자 암호를 지정한 경우 컴퓨터에서 이 관리자 암호를 대체 시스템 암호로 승인합니다.

부정확하거나 불완전한 시스템 암호를 입력하면, 다음과 같은 메시지가 화면에 나타납니다.

```
** Incorrect password. **
```

부정확하거나 불완전한 시스템 암호를 다시 입력하면 같은 메시지가 나타납니다. 부정확하거나 불완전한 시스템 암호를 세 번 이상 입력하면 시스템에 다음 메시지가 나타납니다.

```
** Incorrect password. **  
Number of unsuccessful password attempts: 3  
System halted! Must power down.
```

컴퓨터를 켜다가 다시 켤 후에도 부정확하거나 불완전한 암호를 입력하면 이전에 표시되었던 메시지가 나타납니다.



주: 컴퓨터 데이터가 무단으로 변경되는 것을 더욱 방지하려면 **System Password** 및 **Admin Password**와 함께 **Password Status**를 사용할 수 있습니다.

기존의 시스템 암호 삭제 또는 변경

1. 시스템 설치 프로그램을 시작하십시오([시스템 설치 프로그램 시작](#) 참조).

2. **System Password**를 강조 표시한 다음 <Enter> 키를 누르십시오.

3. 입력 창이 나타나면 시스템 암호를 입력하십시오.

4. <Enter> 키를 두 번 눌러 기존의 시스템 암호를 삭제하십시오. 설정이 **Not Set**로 변경됩니다.

Not Set로 표시되면 시스템 암호가 삭제된 것입니다. **Not Set**가 표시되지 않으면 <Alt> 키를 눌러 컴퓨터를 재시작한 다음 3단계 및 4단계를 반복하십시오.

5. 새 암호를 지정하려면 [시스템 암호 지정](#)의 절차를 따르십시오.

6. 시스템 설치 프로그램을 종료하십시오.

관리자 암호

옵션 설정

다음 옵션 중 하나가 화면에 나타나면 관리자 암호를 변경하거나 새로운 암호를 입력할 수 없습니다.

1. **Set** — 관리자 암호가 지정된 상태입니다.
1. **Disabled** — 시스템 보드의 점퍼 설정에 의해 관리자 암호가 비활성화된 상태입니다.

다음과 같은 옵션이 표시되는 경우에만 관리자 암호를 지정할 수 있습니다.

1. **Not Set** — 지정된 관리자 암호가 없고 시스템 보드의 암호 점퍼가 활성 위치(기본 설정)에 있습니다.

관리자 암호 지정

관리자 **암호**는 시스템 암호와 동일할 수 있습니다.



주: 두 암호를 다르게 설정한 경우, 관리자 암호는 대체 시스템 암호로 사용할 수는 있지만 관리자 암호 대신 시스템 암호를 사용할 수는 없습니다.

1. 시스템 설치 프로그램을 시작([시스템 설치 프로그램 시작](#) 참조)하여 **Admin Password**가 **Not Set**로 설정되어 있는지 확인하십시오.

2. **Admin Password**를 강조 표시하고 왼쪽 또는 오른쪽 화살표 키를 누르십시오.

암호 입력 및 암호 확인 메시지가 나타납니다. 입력한 문자가 올바르지 않으면 경고음이 발생합니다.

3. 암호를 입력하고 확인하십시오.

암호를 확인하면 **Admin Password** 설정이 **Set**로 변경됩니다. 다음에 시스템 설치 프로그램을 시작할 때 컴퓨터에서 이 관리자 암호를 입력하라는 프롬프트가 표시됩니다.


4. 시스템 설치 프로그램을 종료하십시오.

Admin Password의 변경사항은 컴퓨터를 재시작하지 않아도 즉시 적용됩니다.

활성화된 관리자 암호를 사용하여 시스템 작동

시스템 설치 프로그램을 시작할 때, **Admin Password** 옵션이 강조 표시되고 암호를 입력하라는 메시지가 나타납니다.

이 때 올바르게 암호를 입력하면 시스템 설치 프로그램 옵션을 볼 수는 있지만 변경할 수는 없습니다.

 **주:** Admin Password와 함께 Password Status를 사용하여 시스템 암호가 무단으로 변경되지 않도록 보호할 수 있습니다.

기존 관리자 암호 삭제 또는 변경

기존의 관리자 암호를 변경하려면 이 관리자 암호를 알아야 합니다.

1. 시스템 설치 프로그램을 시작하십시오([시스템 설치 프로그램 시작](#) 참조).
2. 입력 창에 관리자 암호를 입력하십시오.
3. **Admin Password**를 강조 표시한 다음, 왼쪽 또는 오른쪽 화살표 키를 사용하여 기존 관리자 암호를 삭제하십시오.
설정이 **Not Set**로 변경됩니다.
새 관리자 암호를 지정하려면 [관리자 암호 지정](#)의 단계를 수행하십시오.
4. 시스템 설치 프로그램을 종료하십시오.

잊은 암호 비활성화 및 새 암호 설정

시스템 및/또는 관리자 암호를 재설정하려면 [잊은 암호 삭제](#)를 참조하십시오.

시스템 설치 프로그램

개요

다음과 같은 경우 시스템 설치 프로그램을 사용하십시오.

1. 컴퓨터에 있는 하드웨어를 추가, 변경, 분리한 후 시스템 구성 정보를 변경하는 경우
1. 사용자 암호 등 사용자가 설정할 수 있는 옵션을 설정 또는 변경하는 경우
1. 현재 메모리 용량을 읽거나 설치된 하드 드라이브 유형을 설정하는 경우

시스템 설치 프로그램을 사용하기 전에 나중에 참조할 수 있도록 시스템 설치 프로그램 화면 정보를 기록해 두는 것이 좋습니다.

시스템 설치 프로그램 시작

1. 컴퓨터를 켜거나 다시 시작하십시오.
2. 청색 DELL™ 로고가 나타나면 즉시 <F2> 키를 누르십시오.


시간이 초과되어 운영 체제 로고가 나타나면 Microsoft® Windows® 바탕 화면이 표시될 때까지 기다리십시오. 그런 다음 컴퓨터를 종료([컴퓨터 끄기](#) 참조)하고 다시 시도해보십시오.

시스템 설치 프로그램 화면

시스템 설치 프로그램 화면에는 컴퓨터의 현재 구성 정보 또는 변경 가능한 구성 정보가 표시됩니다. 화면의 내용은 다음 세 부분으로 구성됩니다. 옵션 목록, 활성화 옵션 필드 및 키 기능

<p>Options List — 이 필드는 시스템 설치 프로그램 창의 왼쪽에 표시됩니다. 이 필드는 스크롤 가능한 목록이며 설치된 하드웨어, 절전 및 보안 기능을 포함한 컴퓨터의 구성을 정의하는 기능이 포함됩니다.</p> <p>위쪽 및 아래쪽 화살표 키를 사용하여 위아래로 스크롤하십시오. 옵션을 선택하면 Option Field에 해당 옵션에 대한 자세한 정보와 옵션의 현재 설정 및 사용 가능한 설정이 표시됩니다.</p>	<p>Option Field — 이 필드에는 각 옵션에 대한 정보가 포함되어 있습니다. 이 필드에서 현재 설정을 확인 및 변경할 수 있습니다.</p> <p>오른쪽 및 왼쪽 화살표 키를 사용하여 옵션을 강조 표시하십시오. 해당 옵션을 선택하려면 <Enter> 키를 누르십시오.</p> <p>Key Functions — 이 필드는 Option Field 아래에 표시되며 활성화된 시스템 설치 프로그램 필드의 키와 그 기능이 나열되어 있습니다.</p>
--	--

시스템 설치 프로그램 옵션

 주: 해당 컴퓨터나 설치된 장치에 따라서 항목이 표시될 수도 있고 표시되지 않을 수도 있습니다.

System	
System Info	컴퓨터 이름, BIOS Version, Service Tag, Express Service Code(해당하는 경우) 및 Asset Tag를 나열합니다. 이러한 필드는 수정할 수 없습니다.
Processor Info	CPU 유형, 버스 속도, 클럭 속도 및 L2 캐쉬 크기를 식별합니다. 프로세서가 Hyper-Threading 및 다중 코어 기능이 있는지, 64비트 기술을 지원하는지 여부를 설명합니다.
Memory Info	설치된 메모리의 유형, 크기, 속도 및 채널 모드(이중 또는 단일)를 나열합니다.
PCI Info	설치된 PCI 또는 PCI Express 카드를 식별합니다.
Date/Time	현재 날짜 및 시간 설정을 표시합니다.
Boot Sequence	컴퓨터가 이 목록에 지정되어 있는 장치 순서대로 부팅을 시도합니다.

Drives	
Diskette Drive (Internal 기본값)	이 옵션은 플로피 드라이브를 활성화 또는 비활성화합니다. Off, Internal, USB 및 Read Only 옵션으로 설정할 수 있습니다. 주: USB를 선택한 경우 온보드 장치 아래의 USB 컨트롤러 설치 프로그램 옵션이 On으로 설정되었는지 확인하십시오.
Drive 0~Drive n	시스템 보드의 SATA 또는 IDE 커넥터에 장착된 드라이브를 식별하여 활성화 또는 비활성화하고 하드 드라이브의 용량을 나열합니다. 주: 이러한 옵션은 데스크탑, 미니 터워 및 소형 폼팩터 컴퓨터의 경우 Drive 0~Drive 3으로 나타나고, 울트라 소형 폼팩터 컴퓨터의 경우 Drive 0~Drive 5로 나타납니다.
SATA Operation (Normal 기본값)	이 옵션이 Normal로 설정되는 경우 SATA 컨트롤러는 기본 모드로 구성됩니다. Legacy 옵션은 이전 운영 체제와의 호환성을 제공합니다.
SMART Reporting (Off 기본값)	이 설정은 시스템 시작 동안 내장형 드라이브 오류를 보고할지 여부를 결정합니다.

Onboard Devices	
Integrated NIC (On 기본값)	내장형 NIC 컨트롤러를 활성화하거나 비활성화합니다. 설정은 On, Off, On w/RPL 또는 On w/ PXE입니다. On w/ PXE 또는 On w/RPL 설정이 활성화된 경우 네트워크 서버에서 부팅 루틴을 사용할 수 없으면 컴퓨터는 부팅 순서 목록에 표시된 다음 장치로 부팅을 시도합니다.
Integrated Audio (On 기본값)	온보드 오디오 컨트롤러를 활성화하거나 비활성화합니다.
USB Controller (On 기본값)	내부 USB 컨트롤러를 활성화하거나 비활성화합니다. No Boot로 설정하면 컨트롤러를 활성화하지만 USB 장치로 부팅하는 기능은 활성화하지 않습니다. 주: USB 지원으로 시스템을 작동하면 No Boot 설정에 관계 없이 USB 플로피 드라이브를 인식할 수 있습니다.
Front USB (On 기본값)	전면 USB 포트를 활성화하거나 비활성화합니다.
Rear Quad/Triad USB (On 기본값)	컴퓨터 후면의 상단 USB 포트를 활성화하거나 비활성화합니다.
Rear Dual USB (On 기본값)	컴퓨터 후면의 하단 USB 포트를 활성화하거나 비활성화합니다.
PCI Slots (On 기본값)	모든 PCI 및 PCI Express 슬롯을 활성화하거나 비활성화합니다.
LPT Port Mode (PS/2 기본값)	내부 병렬 포트의 작동 모드를 결정합니다. Off로 설정하면 포트를 비활성화합니다. AT로 설정하면 AT와 호환되도록 포트를 구성합니다. PS/2로 설정하면 PS/2와 호환되도록 포트를 구성합니다. EPP로 설정하면 EPP 양방향 프로토콜을 사용하도록 포트를 구성합니다. ECP로 설정하면 ECP 양방향 프로토콜을 사용하도록 포트를 구성합니다. 주: LPT Port Mode를 ECP로 설정하면 옵션 메뉴에 LPT Port DMA가 표시됩니다.
LPT Port Address	내장형 병렬 포트가 사용하는 주소를 결정합니다.
Serial Port #1 (Auto 기본값)	직렬 포트가 작동하는 방법을 결정합니다. Auto - 기본값이며 커넥터를 특정 대상(COM1 또는 COM3)으로 자동 구성합니다.

Serial Port #2 (Auto 기본값)	직렬 포트가 작동하는 방법을 결정합니다. Auto - 기본값이며 커넥터를 특정 대상(COM2 또는 COM4)으로 자동 구성합니다.
------------------------------	--

Video	
Primary Video (Auto 기본값)	이 설정은 Auto 또는 Onboard/Card 중 어느 비디오 컨트롤러가 기본 컨트롤러인지 지정합니다. Auto가 선택된 경우 추가 비디오 컨트롤러를 사용합니다. 주: PCI Express 그래픽 카드가 내장형 비디오 컨트롤러를 덮어 씹니다.

Performance	
HyperThreading (On 기본값)	실제 CPU가 1개의 논리 프로세서로 표시되도록 할지 아니면 2개의 논리 프로세서로 표시되도록 할지 여부를 결정합니다. 일부 응용프로그램의 성능은 논리 프로세서를 추가하면 향상됩니다. On 으로 설정하면 Hyperthreading이 활성화됩니다.
Multiple CPU Core (On 기본값)	프로세서에서 단일 또는 듀얼 코어를 활성화할지 지정합니다. On 으로 설정하면 두 번째 코어를 활성화합니다.
Virtualization (Off 기본값)	VMM(가상 컴퓨터 모니터)이 Intel Virtualization 기술이 제공한 추가 하드웨어 기능을 활용할 수 있는지 여부를 지정합니다.
SpeedStep (Off 기본값)	컴퓨터에서 지원되는 모든 프로세서의 Intel® SpeedStep®를 활성화합니다. 이 설정은 프로세서 전원 소비량 및 주파수를 변경합니다. 주: 이 기능을 해당 컴퓨터에서 사용하지 못할 수 있습니다.
Limit CPUID Value (Off 기본값)	프로세서 표준 CPUID 기능이 지원하는 최대 값을 제한합니다. 지원되는 최대 CPUID 기능이 3보다 클 경우 일부 운영 체제는 초기화를 완료할 수 없습니다.
HDD Acoustic Mode(Bypass 기본값)	<ul style="list-style-type: none"> ! Quiet — 하드 드라이브가 가장 조용한 설정으로 작동합니다. ! Performance — 하드 드라이브가 최대 속도로 작동합니다. ! Bypass — 컴퓨터가 현재 소리 모드의 설정을 검사하지 않거나 변경하지 않습니다. ! Suggested — 하드 드라이브 제조업체에서 권장하는 설정으로 하드 드라이브가 작동됩니다. <p>주: Performance 모드로 바꾸면 드라이브에서 소음이 들리기는 하지만 성능에는 영향을 미치지 않습니다. 소리 설정을 변경해도 하드 드라이브의 이미지는 바뀌지 않습니다.</p>

Security	
Unlock Setup (Locked 기본값)	관리자 암호를 사용할 경우 사용자가 시스템 설치 프로그램 설정을 수정할 수 있게 합니다. 시스템 설치 프로그램을 잠금 해제하려면 프롬프트에서 관리자 암호를 입력하십시오. 암호를 올바르게 입력하지 않으면 시스템 설치 프로그램 필드를 볼 수는 있지만 수정할 수 없습니다.
Admin Password (Not Set 기본값)	시스템 설치 프로그램의 암호 보안 기능의 현재 상태를 표시하며 새 관리자 암호를 지정하고 확인할 수 있습니다.
System Password (Not Set 기본값)	시스템 암호 보안 기능의 현재 상태를 표시하고 새 암호를 지정 및 확인할 수 있도록 합니다.
Drive 0-n Password (Not Set 기본값)	하드 드라이브 암호 보안 기능의 현재 상태를 표시하고 새 하드 드라이브 암호를 지정 및 확인할 수 있도록 합니다.
Password Changes (Unlocked 기본값)	시스템 암호와 관리자 암호의 상호 작용을 결정합니다. Locked 로 설정하면 유효한 관리자 암호가 없는 사용자가 시스템 암호를 수정할 수 없도록 합니다. Unlocked 로 설정하면 유효한 시스템 암호를 가진 사용자가 시스템 암호를 수정할 수 있도록 합니다.
Chassis Intrusion (On-Silent 기본값)	이 옵션을 활성화하고 스위치가 설치된 경우 다음부터 컴퓨터를 시작할 때 컴퓨터 덮개가 열려 있다는 경고를 표시합니다. On , On-Silent (기본 설정) 및 Off 로 설정할 수 있습니다.
Intrusion Detected	새시 침입 경고를 확인하고 제거합니다.
TPM Security (Off 기본값)	TPM(Trusted Platform Module) 보안 장치를 활성화하거나 비활성화합니다.
TPM Activation (Deactivate 기본값)	TPM 보안 장치를 활성화하거나 비활성화합니다. Clear 옵션은 이전에 TPM을 활성화하고 사용한 사용자가 저장한 모든 데이터를 삭제합니다.

(기본값)	주: TPM을 활성화하려면 TPM Security 옵션을 On 으로 설정해야 합니다.
Execute Disable (On 기본값)	메모리 보호 비활성화 기술 실행을 활성화하거나 비활성화합니다.
Compturace (Deactivate 기본값)	Absolute Software사가 제공한 선택사양인 Compturace 서비스의 BIOS 인터페이스를 활성화하거나 비활성화합니다. 이 선택사양의 모니터링 서비스는 별도로 구입해야 합니다. Activate permanently 로 설정하면 BIOS 컴퓨터레이스 인터페이스를 활성화합니다. Disable permanently 로 설정하면 BIOS 컴퓨터레이스 인터페이스를 비활성화합니다. Deactivate temporarily 로 설정하면 BIOS 컴퓨터레이스 인터페이스를 비활성화합니다. 주: 서비스를 활성화하면 데이터를 사용자 컴퓨터에서 컴퓨터레이스 서버로 전송하는 데 동의한 것입니다.

Power Management	
AC Recovery (Off 기본값)	AC 전원이 손실된 후 복구되었을 때 시스템의 반응 방식을 결정합니다. Off 로 설정하면 전원이 다시 공급되는 경우 시스템이 원래 상태를 유지합니다. 전원 패널 전원 단추를 눌러야 시스템이 켜집니다. On 으로 설정하면 전원이 다시 공급될 때 시스템이 켜집니다. Last 로 설정하면 시스템이 꺼지기 직전의 마지막 전원 상태로 되돌아갑니다.
Auto Power On (Off 기본값)	컴퓨터가 자동으로 켜지도록 설정합니다. Off 로 설정하면 이 기능을 비활성화합니다. Everyday 로 설정하면 Auto Power Time 의 시간 설정에 따라 컴퓨터를 매일 켜줍니다. Weekdays 로 설정하면 컴퓨터는 Auto Power Time 의 시간 설정에 따라 월요일부터 금요일까지 매일 켜집니다. 주: 전원 스트립 또는 서지 방지기의 스위치를 사용하여 컴퓨터의 전원을 끌 경우 이 기능은 작동하지 않습니다.
Auto Power Time	컴퓨터가 자동으로 켜지는 시간을 설정합니다. 시간은 표준 12시간 형식(시간:분)으로 표시됩니다. 오른쪽 또는 왼쪽 화살표 키를 눌러 숫자를 증가하거나 낮추고 시간 필드에 숫자를 입력하여 시작 시간을 변경하십시오.
Low Power Mode (Off 기본값)	Low Power Mode 를 선택하면 더 이상 온보드 네트워크 컨트롤러에서 원격 재시작 이벤트를 사용하여 Hibernate 또는 Off 상태의 컴퓨터를 켤 수 없습니다.
Remote Wake-Up (Off 기본값)	이 옵션은 네트워크 인터페이스 컨트롤러 또는 원격 재개 가능 모뎀에 재개 신호가 수신되면 시스템이 켜지도록 합니다. 기본 설정은 On 입니다. On w/ Boot to NIC 로 설정하면 컴퓨터가 부팅 순서를 사용하기 전에 네트워크로부터 부팅을 시도합니다. 주: 일반적으로 시스템이 일시 중지, 최대 절전 모드 상태 또는 꺼져 있는 경우 시스템을 원격으로 켤 수 있습니다. Low Power Mode(Power Management 메뉴) 가 활성화된 경우 Suspend 상태인 경우에만 시스템을 원격으로 켤 수 있습니다.
Suspend Mode (S3 기본값)	컴퓨터에 일시 중지 모드를 설치합니다. 옵션으로 컴퓨터가 저전력 모드로 실행되는 일시 중지 상태인 S1 과 전원을 절약하거나 대부분의 구성 요소는 꺼지지만 시스템 메모리는 작동되는 일시 중지 상태인 S3 이 있습니다.

Maintenance	
Service Tag	컴퓨터의 서비스 태그를 표시합니다.
SERR Message (On 기본값)	일부 그래픽 카드를 사용하려면 SERR 메시지를 비활성화해야 합니다.
Load Defaults	시스템 설치 프로그램 옵션을 출하 시 기본값으로 복원합니다.
Event Log	이벤트 로그 를 볼 수 있도록 합니다. R 은 Read 를 표시하고 U 는 Unread 를 표시합니다. Mark All Entries Read 로 설정하면 모든 항목의 왼쪽에 R 이 표시됩니다. Clear Log 로 설정하면 Event Log 가 지워집니다.
ASF Mode	ASF 사전 부팅 메시지 전송을 켜거나 끌 수 있습니다. 옵션은 Off, On, Alert Only 입니다.

POST Behavior	
Fastboot (On 기본값)	이 기능을 활성화하면 일부 호환 단계를 무시하므로 컴퓨터 시작 시간이 줄어듭니다. Off 로 설정하면 컴퓨터 시작 시 단계를 생략하지 않습니다. On 으로 설정하면 시스템이 보다 빨리 시작됩니다.
Numlock Key (On 기본값)	키보드 오른쪽에 있는 숫자 키의 기능을 결정합니다. Off 로 설정하면 오른쪽 키패드 키가 화살표의 기능을 수행합니다. On 으로 설정하면 오른쪽 키패드 키가 숫자의 기능을 수행합니다.
POST Hotkeys (Setup & Boot Menu 기본값)	로그온 화면에 설치 프로그램과 빠른 부팅 기능으로 들어가는 데 필요한 키입력 순서를 나타내는 메시지를 표시할지 여부를 결정합니다. Setup & Boot Menu 는 두 가지 메시지를 모두 표시합니다. (F2=설치, F12=부팅 메뉴) Setup 로 설정하면 설치 프로그램 메시지만 표시합니다(F2=Setup). Boot Menu 로 설정하면 Quickboot 메시지(F12=Boot Menu)만 표시합니다. None 으로 설정하면 메시지를 표시하지 않습니다.
Keyboard Errors (Report 기본값)	Report(활성화됨) 로 설정하고 POST 동안 오류가 감지되면, BIOS는 오류 메시지를 표시하고 <F1> 키를 눌러 계속하거나 <F2> 키를 눌러 시스템 설치 프로그램을 시작하라는 프롬프트를 표시합니다. Do Not Report(비활성화) 로 설정한 상태에서 POST 동안 오류가 감지된 경우 BIOS는 오류 메시지를 표시하고 시스템 부팅을 계속합니다.

Boot Sequence


이 기능을 사용하여 장치 부팅 순서를 변경할 수 있습니다.

옵션 설정

1. **USB Device** — 컴퓨터는 USB 장치로 부팅을 시도합니다. 운영 체제가 없는 경우에는 컴퓨터에 오류 메시지가 표시됩니다.
1. **Onboard or USB Floppy Drive** — 컴퓨터가 플로피 드라이브로 부팅을 시도합니다. 드라이브에 있는 플로피 디스크로 부팅할 수 없거나 드라이브에 플로피 디스크가 없는 경우에는 컴퓨터에 오류 메시지가 표시됩니다.
1. **Onboard SATA Hard Drive** — 컴퓨터가 기본 직렬 ATA 하드 드라이브로 부팅을 시도합니다. 운영 체제가 드라이브에 없는 경우에는 컴퓨터에 오류 메시지가 표시됩니다.
1. **Onboard or USB CD-ROM Drive** — 컴퓨터가 CD 드라이브로 부팅을 시도합니다. 드라이브에 CD가 없거나 CD에 운영 체제가 없는 경우 컴퓨터에 오류 메시지가 표시됩니다.
1. **Onboard Network Controller** — 컴퓨터가 네트워크 컨트롤러로 부팅을 시도합니다. 운영 체제가 없는 경우에는 컴퓨터에 오류 메시지가 표시됩니다.

현재 부팅 순서 변경


예를 들어, 이 기능을 사용하면 컴퓨터를 CD 드라이브로 부팅하여 **Drivers and Utilities** CD의 진단 프로그램을 실행할 수 있지만 진단 검사가 완료되면 컴퓨터를 하드 드라이브로 부팅합니다. 또한 이 기능을 사용하여 플로피 드라이브, 메모리 키 또는 CD 드라이브 등과 같은 USB 장치로 컴퓨터를 재시작할 수 있습니다.

 **주:** USB 플로피 드라이브로 부팅할 경우 시스템 설치 프로그램에서 먼저 플로피 드라이브를 USB로 설정해야 합니다([시스템 설치 프로그램](#) 참조).

1. USB 장치를 부팅하는 경우 USB 장치를 USB 커넥터에 연결하십시오.
2. 컴퓨터를 켜거나 다시 시작하십시오.
3. 화면 우측 상단 구석에 F2 = Setup, F12 = Boot Menu가 나타나면 <F12> 키를 누르십시오.

시간이 초과되어 운영 체제 로고가 나타나면 Microsoft Windows 데스크탑이 표시될 때까지 기다리십시오. 그런 다음 컴퓨터를 종료([컴퓨터 끄기](#) 참조)하고 다시 시도해보십시오. 사용할 수 있는 모든 부팅 장치 목록이 **Boot Device Menu**에 나타납니다. 각 장치 옆에는 번호가 있습니다.
4. 메뉴 하단부에 현재 부팅할 장치 번호를 입력하십시오.

예를 들어, USB 메모리 키로 부팅하는 경우 **USB Device**를 강조 표시하고 <Enter> 키를 누르십시오.

 **주:** USB 장치로 부팅하려면 해당 장치가 부팅 가능해야 합니다. 장치가 부팅 가능한지 확인하려면 해당 장치 설명서를 참조하십시오.


나중에 부팅 순서 변경

1. 시스템 설치 프로그램을 시작하십시오([시스템 설치 프로그램 시작](#) 참조).
2. 화살표 키를 사용하여 **Boot Sequence** 메뉴 옵션을 강조 표시한 다음 <Enter> 키를 눌러 팝업 메뉴에 액세스하십시오.

 **주:** 부팅 순서를 원래대로 복구할 경우에 대비하여 현재의 부팅 순서를 기록해 두십시오.

3. 위쪽 및 아래쪽 화살표 키를 눌러 장치 목록 사이에서 이동하십시오.
4. 스페이스바 키를 눌러 장치를 활성화하거나 비활성화하십시오. (활성화된 장치에는 확인 표시가 있습니다.)
5. <Shift><위쪽 화살표> 키 또는 <Shift><아래쪽 화살표> 키를 눌러 선택한 장치를 목록에서 위 또는 아래로 이동하십시오.

USB 장치 부팅

 **주:** USB 장치로 부팅하려면 해당 장치가 부팅 가능해야 합니다. 장치가 부팅 가능한지 확인하려면 해당 장치 설명서를 참조하십시오.

메모리 키

1. 메모리 키를 USB 포트에 삽입하고 컴퓨터를 재시작하십시오.
2. 화면 우측 상단 구석에 F12 = Boot Menu가 나타나면 <F12> 키를 누르십시오.

BIOS에서 장치를 감지하여 USB 장치 옵션을 부팅 메뉴에 추가합니다.

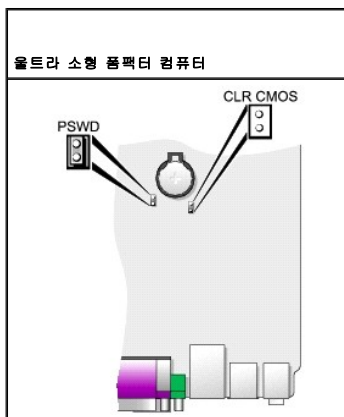
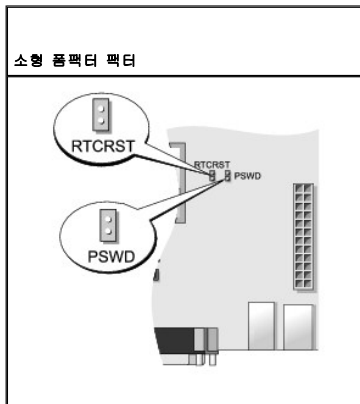
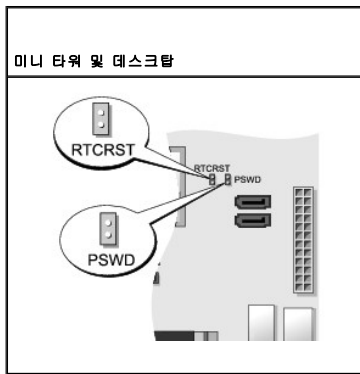
3. 부팅 메뉴에서 USB 장치 옆에 나타나는 번호를 선택하십시오.

컴퓨터가 USB 장치로 부팅합니다.

플로피 드라이브

1. 시스템 설치 프로그램에서 **Diskette Drive** 옵션을 **USB**로 설정하십시오.
2. 시스템 설치 프로그램을 저장하고 종료하십시오.
3. USB 플로피 드라이브를 연결하고 부팅 플로피를 삽입한 후 시스템을 재부팅하십시오.

점퍼 설정



점퍼	설정	설명
PSWD		암호 기능이 활성화 상태입니다(기본 설정).
		암호 기능이 비활성화 상태입니다.
RTCST		실시간 클럭이 재설정되지 않았습니다.
		실시간 클럭이 재설정 중입니다(임시로 점퍼됨).
	점퍼됨	 점퍼되지 않음

잊은 암호 삭제

⚠ 주의: 이 항목의 절차를 수행하기 전에 제품 정보 안내에 있는 안전 지침을 따르십시오.

👉 주의사항: 이 과정을 통해 시스템 암호와 관리자 암호가 삭제됩니다.

1. [시작하기 전에](#)의 절차를 따르십시오.
2. 시스템 보드에서 2핀 암호 점퍼(PSWD)를 찾아서 제거하여 암호를 지우십시오. [점퍼 설정](#)을 참조하십시오.
3. 컴퓨터 덮개를 장착하십시오([컴퓨터 덮개 장착](#) 참조).
4. 컴퓨터와 모니터를 전원 콘센트에 연결하고 전원을 켜십시오.
5. 컴퓨터에 Microsoft® Windows® 바탕 화면이 나타나면 컴퓨터를 종료하십시오([컴퓨터 끄기](#) 참조).
6. 모니터의 전원을 끄고, 전원 콘센트에서 분리하십시오.
7. 컴퓨터 전원 케이블을 전원 콘센트에서 분리한 다음 전원 단추를 눌러 시스템 보드를 점지시키십시오.
8. 컴퓨터 덮개를 분리하십시오.
9. 시스템 보드에서 2핀 암호 점퍼를 찾아서 장착하여 암호 기능을 다시 사용하도록 설정하십시오.
10. 컴퓨터 덮개를 장착하십시오([컴퓨터 덮개 장착](#) 참조).

👉 주의사항: 네트워크 케이블을 연결하려면 먼저 케이블을 네트워크 벽면 적에 끼운 다음 컴퓨터에 끼우십시오.

11. 컴퓨터와 장치를 전원 콘센트에 연결하고 전원을 켜십시오.

📌 주: 이 절차를 수행하면 암호 기능이 활성화됩니다. 시스템 설치 프로그램을 시작할 때([시스템 설치 프로그램 시작](#) 참조) 시스템 및 관리자 암호 옵션이 **Not Set**로 나타나는 것은 암호 기능을 사용할 수는 있으나 암호가 지정되어 있지 않음을 의미합니다.

12. 새 시스템 암호 및/또는 관리자 암호를 지정하십시오.

CMOS 설정 삭제

⚠ 주의: 이 항목의 절차를 수행하기 전에 제품 정보 안내에 있는 안전 지침을 따르십시오.

1. [시작하기 전에](#)의 절차를 따르십시오.
2. 현재 CMOS 설정을 재설정하십시오.

- a. 시스템 보드에서 암호(PSWD) 및 CMOS(RTC_RST) 점퍼를 찾으십시오([점퍼 설정](#) 참조).
 - b. 해당 핀에서 암호 점퍼 플러그를 분리하십시오.
 - c. 암호 점퍼 플러그를 RTC_RST 핀에 끼우고 5초 정도 기다리십시오.
 - d. RTC_RST 핀에서 점퍼 플러그를 분리하여 다시 암호 핀에 끼우십시오.
3. 컴퓨터 덮개를 장착하십시오([컴퓨터 덮개 장착](#) 참조).

주의 사항: 네트워크 케이블을 연결하려면 먼저 케이블을 네트워크 벽면 적에 끼운 다음 컴퓨터에 끼우십시오.

- 4. 컴퓨터와 장치를 전원 콘센트에 연결하고 전원을 켜십시오.

Hyper-Threading 및 듀얼 코어 기술

Hyper-Threading은 하나의 물리적 프로세서를 두 개의 논리 프로세서처럼 작동하여 특정 작업을 동시에 수행함으로써 전체 컴퓨터 성능을 향상시켜주는 Intel® 기술입니다. 듀얼 코어는 단일 CPU 패키지에 두 개의 계산 장치를 설치하여 계산 효율 및 다중 작업 수행 기능을 향상하는 Intel 기술입니다. Windows XP는 Hyper-Threading 기술을 적극 활용하기 때문에 Hyper-Threading 기술을 사용하려면 Microsoft® Windows® XP 서비스 팩 1(SP1) 이상의 운영 체제를 사용할 것을 권장합니다.

각종 프로그램이 Hyper-Threading 및 듀얼 코어 기술을 활용할 수 있는 반면, 일부 프로그램은 Hyper-Threading 및 듀얼 코어 기술에 맞게 최적화되지 않아 소프트웨어 업체로부터 업데이트해야 할 수도 있습니다. 소프트웨어 업체에 연락하여 업데이트 및 해당 소프트웨어에서 Hyper-Threading 및 듀얼 코어 기술을 사용하는 방법을 문의하십시오. 해당 컴퓨터가 Hyper-Threading 및 듀얼 코어 기술을 사용하는지 확인하려면 시스템 설치 프로그램 옵션에서 성능 탭에 Hyper-Threading이 있는지 확인하십시오([시스템 설치 프로그램](#) 참조).

전원 관리

컴퓨터를 사용하지 않을 때에는 전원 소비를 절약하도록 설정할 수 있습니다. 컴퓨터에 설치한 운영 체제와 시스템 설치 프로그램의 일부 옵션 설정을 통해 전원 사용을 제어합니다([시스템 설치 프로그램](#) 참조). 전원 소비가 감소되는 상태를 "슬림 모드"라고 합니다.

- 주:** 사용자 시스템의 PCI Express x16 슬롯에 카드가 있고 일시 중지(S3) 기능을 지원하지 않는 주변 장치를 추가한 경우 해당 시스템은 대기 모드를 시작하지 못할 수 있습니다.
 - 주:** 컴퓨터에 설치된 모든 구성요소는 최대 절전 모드 또는 대기 모드 기능을 지원해야 하며, 이 두 슬림 모드로 시작할 때 해당 드라이버를 로드해야 합니다. 자세한 내용은 각 구성요소 제조업체의 설명서를 참조하십시오.
- 1 **대기:** 이 슬림 모드는 냉각팬뿐만 아니라 대부분의 구성요소의 전원 소비를 절약하거나 전원을 끕니다. 그러나 시스템 메모리는 활성화 상태입니다.
 - 1 **최대 절전:** 이 슬림 모드에서는 시스템 메모리의 모든 데이터를 하드 드라이브에 기록한 다음, 시스템 전원을 꺼서 전원 소비를 최소화합니다. 이 모드에서 다시 컴퓨터를 재시작 하면 메모리 내용이 복구된 후, 컴퓨터가 깨지고 최대 절전 모드를 시작했던 시점의 작동 상태로 재개됩니다.
 - 1 **중요:** 이 슬림 모드는 소량의 보조 전원을 제외한 모든 전원이 컴퓨터에 공급되지 않습니다. 컴퓨터가 전원 콘센트에 연결되어 있으면 컴퓨터를 자동 또는 원격으로 시작할 수 있습니다. 예를 들어, 시스템 설치 프로그램의 **Auto Power On** 옵션([시스템 설치 프로그램](#) 참조)을 사용하면 지정한 시간에 컴퓨터를 자동으로 시작할 수 있습니다. 또한 네트워크 관리자는 원격 재개와 같은 전원 관리 이벤트를 사용하여 컴퓨터를 원격으로 재개할 수 있습니다.

다음 표에는 슬림 모드와 각 모드로부터 컴퓨터를 시작할 수 있는 방법을 나열합니다.

슬림 모드	재개 방법(Windows XP)
대기	<ul style="list-style-type: none"> 1 전원 단추 누르기 1 자동 전원 공급 1 마우스 이동 또는 클릭 1 키보드에서 입력 1 USB 장치 작동 1 전원 관리 이벤트
최대 절전	<ul style="list-style-type: none"> 1 전원 단추 누르기 1 자동 전원 공급 1 전원 관리 이벤트
중요	<ul style="list-style-type: none"> 1 전원 단추 누르기 1 자동 전원 공급 1 전원 관리 이벤트

주: 전원 관리에 대한 자세한 내용은 운영 체제 설명서를 참조하십시오.

[목차 페이지로 돌아가기](#)

전지

Dell™ OptiPlex™ 745 사용 설명서

● [전지 교체](#)

전지 교체

⚠ 주의: 이 항목의 절차를 수행하기 전에 제품 정보 안내에 있는 안전 지침을 따르십시오.

🔍 주의 사항: 컴퓨터 내부 구성요소의 정전기를 방지하려면 전자적 구성요소를 만지기 전에 사용자 몸의 정전기를 제거하십시오. 새시의 도색되어 있지 않은 금속 표면을 먼저 사용자 몸에 있는 정전기를 제거할 수 있습니다.

코인 셀 전지는 컴퓨터 구성, 날짜 및 시간 정보를 유지해줍니다. 전지 수명은 몇 년 정도 지속됩니다.

부팅 루틴에서 다음과 같은 메시지와 함께 화면에 잘못된 시간과 날짜가 표시되면 전지를 교체해야 합니다.

Time-of-day not set - please run SETUP program

또는

Invalid configuration information -
please run SETUP program

또는

Strike the F1 key to continue,
F2 to run the setup utility

전지 교체 여부를 확인하려면 시간과 날짜를 시스템 설치 프로그램에 다시 입력한 다음 프로그램을 종료하여 정보를 저장하십시오. 컴퓨터를 끄고 몇 시간 동안 전원 콘센트에서 분리한 다음 컴퓨터를 다시 연결하여 전원을 켜고 시스템 설치 프로그램을 시작([시스템 설치 프로그램 시작](#) 참조)하십시오. 시스템 설치 프로그램의 날짜와 시간이 올바르게 없으면, 전지를 교체하십시오.

전지가 없어도 컴퓨터를 작동시킬 수는 있지만 전지가 없는 상태에서 컴퓨터를 끄거나 전원 콘센트에서 뽑으면 구성 정보가 지워집니다. 이런 경우, 시스템 설치 프로그램을 시작([시스템 설치 프로그램 시작](#) 참조)하여 구성 옵션을 다시 설정해야 합니다.

⚠ 주의: 새 전지를 잘못 설치하면 전지가 폭발할 위험이 있습니다. 제조업체에서 권장하는 것과 동일하거나 동등한 종류의 전지로만 교체하십시오. 사용한 전지는 제조업체의 지시사항에 따라 폐기하십시오.

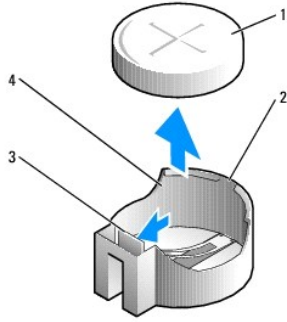
전지를 분리하려면:

1. 먼저 시스템 설치 프로그램에서 구성 정보를 복사하십시오.
2. [시작하기 전에](#)의 절차를 따르십시오.
3. 전지 소켓을 찾으십시오.

🔍 주의 사항: 단단한 물체를 사용하여 소켓에서 전지를 꺼낼 경우, 시스템 보드를 건드리지 않도록 주의하십시오. 전지를 분리하기 전에 날카롭지 않은 물체를 전지와 소켓 사이에 끼우십시오. 그렇지 않으면 소켓이 손상되거나 시스템 보드의 회로판이 파손되어 시스템 보드에 고장이 발생할 수 있습니다.

🔍 주의 사항: 전지 커넥터가 손상되지 않도록 하려면 전지를 분리하는 동안 커넥터를 단단히 잡고 있어야 합니다.

4. 시스템 전지를 분리하십시오.
 - a. 커넥터의 양극 쪽을 단단히 눌러 전지 커넥터를 받치십시오.
 - b. 전지 커넥터를 받치는 동안 전지 탭을 커넥터의 양극 밖으로 누르고 커넥터의 음극 쪽에 있는 고정 램 밖으로 빼내십시오.



1	시스템 전지
2	전지 커넥터의 양극쪽
3	전지 소켓 탭
4	전지 소켓

➡ **주의사항:** 전지 커넥터가 손상되지 않도록 하려면 전지를 교체하는 동안 커넥터를 단단히 잡고 있어야 합니다.

5. 새 시스템 전지를 설치하십시오.
 - a. 커넥터의 양극 쪽을 단단히 눌러 전지 커넥터를 받치십시오.
 - b. "+"가 위로 향하도록 하여 전지를 잡고 커넥터의 양극 쪽에 있는 고정 탭 아래로 밀어 넣으십시오.
 - c. 전지가 딸깍하고 제자리에 걸릴 때까지 커넥터에 곧게 밀어 넣으십시오.
6. 컴퓨터 덮개를 장착하십시오 ([컴퓨터 덮개 장착](#) 참조).
7. 시스템 설치 프로그램을 시작 ([시스템 설치 프로그램 시작](#) 참조)하고 [1단계](#)에서 기록해둔 설정을 복원하십시오.
8. **제품 정보 안내**에 설명된 대로 사용한 전지를 올바르게 폐기 처리하십시오.

[목록 페이지로 돌아가기](#)

[목차 페이지로 돌아가기](#)

시작하기 전에

Dell™ OptiPlex™ 745 사용 설명서

- [권장 도구](#)
- [컴퓨터 끄기](#)
- [컴퓨터 내부에서 작업하기 전에](#)

본 장에서는 컴퓨터 구성요소를 분리 또는 설치하는 절차에 대해 설명합니다. 특별히 언급하지 않는한, 각 절차에서는 다음과 같은 조건을 전제하고 있음을 유의하십시오.

1. [컴퓨터 끄기](#) 및 [컴퓨터 내부에서 작업하기 전에](#)의 단계를 수행했습니다.
1. Dell™ **제품 정보 안내**의 안전 지침을 읽었습니다.
1. 분리 절차를 역순으로 수행하면 구성요소를 교체할 수 있습니다.

권장 도구

본 설명서의 절차를 수행하는 데 다음 도구가 필요할 수 있습니다.

1. 소형 일자 드라이버
1. 십자 드라이버
1. 플래쉬 BIOS 업데이트 프로그램 플로피 디스크 또는 CD

컴퓨터 끄기

➡ **주의사항:** 데이터 유실을 방지하기 위해 컴퓨터를 끄기 전에 열린 파일을 모두 저장하고 닫은 다음, 실행 중인 모든 프로그램을 종료하십시오.

1. 다음과 같이 운영 체제를 종료하십시오.
 - a. 열려있는 모든 파일을 저장하고 닫은 후, 실행 중인 프로그램을 종료하고, **시작** 단추를 클릭한 다음 **시스템 종료**를 클릭하십시오.
 - b. **컴퓨터 종료** 창에서 **시스템 종료**를 선택하십시오.
운영 체제 종료 프로세스가 완료된 후 컴퓨터가 꺼집니다.
2. 컴퓨터와 컴퓨터에 연결된 모든 장치의 전원이 꺼져 있는지 확인하십시오.
운영 체제를 종료할 때 컴퓨터와 컴퓨터에 연결된 장치의 전원이 자동으로 꺼지지 않은 경우 지금 전원을 끄십시오.

데이터를 유실할 수 있기 때문에 운영 체제를 종료하지 않은 상태에서 컴퓨터를 끄지 않는 것이 좋습니다. 그러나 이렇게 할 필요가 있는 경우 전원 단추를 6초 정도 누르고 있으면 컴퓨터가 종료됩니다.

컴퓨터 내부에서 작업하기 전에

컴퓨터가 손상되는 것을 방지하고 안전하게 작업하려면 다음 안전 지침을 따르십시오.

⚠ **주의:** 이 항목의 절차를 수행하기 전에 **제품 정보 안내**에 있는 안전 지침을 따르십시오.

⚠ **주의:** 구성요소 또는 카드를 조심스럽게 다루십시오. 카드의 구성요소나 단자를 만지지 마십시오. 카드를 잡을 때는 모서리나 금속 장착 브래킷을 잡으십시오. 프로세서와 같은 구성요소를 잡을 때는 핀을 잡지 말고 모서리를 잡으십시오.

➡ **주의사항:** 공인된 서비스 기술자만 컴퓨터를 수리해야 합니다. Dell에서 공인하지 않은 서비스로 인한 손상에 대해서는 보상이 없습니다.

➡ **주의사항:** 케이블을 분리할 때는 케이블을 직접 잡아 당기지 말고 커넥터나 당김 안전 끈을 잡고 분리하십시오. 일부 케이블에는 잠금 장치가 있는 커넥터가 달려 있으므로 이와 같은 종류의 케이블을 분리하는 경우에는 잠금 탭을 누르고 분리하십시오. 커넥터를 잡아 당길 때 커넥터 핀이 구부러지지 않도록 평평하게 하십시오. 케이블을 연결하기 전에 두 커넥터가 올바르게 정렬되었는지도 확인하십시오.

➡ **주의사항:** 컴퓨터가 손상되지 않도록 하려면 컴퓨터 내부를 작업하기 전에 다음 단계를 수행하십시오.


1. 컴퓨터를 끄십시오.

➡ **주의사항:** 네트워크 케이블을 분리하려면 먼저 컴퓨터에서 케이블을 분리한 다음 네트워크 벽면 적에서 케이블을 분리하십시오.

2. 컴퓨터에 연결된 전화선이나 통신선도 분리하십시오.


3. 컴퓨터와 컴퓨터에 연결된 장치를 전원 콘센트에서 분리한 다음 전원 단추를 눌러 시스템 보드를 방전시키십시오.

4. 해당하는 경우 컴퓨터 받침대를 분리(지시사항은 받침대와 함께 제공된 설명서 참조)하고 케이블 덮개가 장착되었으면 케이블 덮개를 분리하십시오([케이블 덮개\(선택사항\)](#) 참조).

 **주의:** 전기 충격을 방지하려면 덮개를 분리하기 전에 항상 컴퓨터를 전원 콘센트에서 분리해놓으십시오.

5. 컴퓨터 덮개를 분리하십시오.

- 1 미니 타워 컴퓨터의 경우 다음을 참조하십시오. [컴퓨터 덮개 분리](#).
- 1 데스크탑 컴퓨터의 경우 다음을 참조하십시오. [컴퓨터 덮개 분리](#).
- 1 소형 폼팩터 컴퓨터의 경우 다음을 참조하십시오. [컴퓨터 덮개 분리](#).
- 1 울트라 소형 폼팩터 컴퓨터의 경우 다음을 참조하십시오. [컴퓨터 덮개 분리](#).

 **주의사항:** 컴퓨터 내부의 부품을 만지기 전에 컴퓨터 뒷면의 금속과 같이 도색되지 않은 금속 표면을 먼저 접지하십시오. 작업하는 동안 컴퓨터의 도색되지 않은 금속 표면을 주기적으로 만져 내부 구성요소를 손상시킬 수 있는 정전기를 제거하십시오.


[목차 페이지로 돌아가기](#)

[목록 페이지로 돌아가기](#)


컴퓨터 청소

Dell™ OptiPlex™ 745 사용 설명서


- [컴퓨터, 키보드 및 모니터](#)
- [마우스](#)
- [플로피 드라이브](#)
- [CD 및 DVD](#)

 **주의:** 이 항목의 절차를 수행하기 전에 제품 정보 안내에 있는 안전 지침을 따르십시오.

컴퓨터, 키보드 및 모니터


 **주의:** 컴퓨터를 청소하기 전에 전원 콘센트에서 컴퓨터를 분리하십시오. 물기있는 부드러운 천을 사용하여 컴퓨터를 청소하십시오. 인화성 물질이 포함된 액체 세제나 에어졸 클리너를 사용하지 마십시오.

1. 진공 청소기를 사용하여 키보드의 키 사이에 있는 먼지를 제거하십시오.

 **주의사항:** 반사 방지 코팅 처리의 손상을 방지하려면 디스플레이 화면을 비누나 알코올로 닦지 마십시오.

1. 모니터 화면을 닦으려면 부드럽고 깨끗한 천에 물을 살짝 적십니다. 모니터의 정전기 방지 코팅 처리에 적합한 특수 처리된 화면 청소 티슈나 세제를 사용할 수도 있습니다.
 1. 식기 세제와 물을 1:3의 비율로 혼합하여 부드럽고 깨끗한 천에 묻혀 키보드, 컴퓨터, 모니터의 플라스틱 부분을 닦으십시오.
천에 물을 가득 적시거나 물이 컴퓨터 또는 키보드에 떨어지지 않도록 하십시오.
-

마우스

 **주의사항:** 마우스를 청소하기 전에 컴퓨터에서 마우스를 분리하십시오.

화면의 커서가 제대로 움직이지 않거나 이상하게 움직이면 마우스를 청소하십시오.


광마우스가 아닌 마우스 청소

1. 중성 세제를 천에 적셔 마우스의 걸면을 닦으십시오.
2. 마우스 밑면에 있는 고정 링을 반시계 방향으로 돌려 볼을 꺼내십시오.
3. 깨끗하고 보풀이 없는 천으로 볼을 닦으십시오.
4. 입으로 볼 용기 안쪽을 조심스럽게 불거나 진공 청소기를 사용하여 먼지나 린트를 제거하십시오.
5. 볼 케이지 안에 있는 롤러가 더러운 경우 소독용 알코올을 살짝 적신 면봉으로 롤러를 닦으십시오.
6. 롤러의 위치가 잘못되어 있으면 제자리로 돌려놓으십시오. 면봉의 솜털이 롤러에 남아 있지 않도록 확인하십시오.
7. 볼과 고정 링을 장착하고 고정 링을 시계 방향으로 돌려 고정하십시오.

광학 마우스 청소

중성 세제를 천에 적셔 마우스의 걸면을 닦으십시오.

플로피 드라이브

 **주의사항:** 면봉으로 드라이브 헤드를 청소하지 마십시오. 이 경우, 헤드 정렬이 흐트러져 드라이브가 작동하지 않을 수도 있습니다.

시중에서 판매하는 청소 키트를 사용하여 플로피 드라이브를 청소하십시오. 이런 청소 키트에는 정상 작동 과정에 누적되는 오염 물질을 제거할 수 있는 특수 처리된 플로피 디스크가 들어 있습니다.

CD 및 DVD

주의사항: 항상 압축 공기를 사용하여 광학 드라이브의 렌즈를 닦고 압축 공기 제품과 함께 제공된 지침사항을 따르십시오. 드라이브의 렌즈를 절대 손으로 만지지 마십시오.

CD나 DVD가 뒹강 현상과 같은 좋지 않은 재생 상태를 보이면 디스크를 청소해 보십시오.

1. 디스크를 잡을 때는 바깥쪽 테두리를 잡으십시오. 중앙 부분의 구멍 모서리를 잡아도 됩니다.

주의사항: 원을 그리면서 디스크를 닦으면 표면이 손상됩니다.

2. 부드러운 천을 사용하여 디스크 밑면(레이블이 없는 쪽)을 중앙에서 바깥쪽을 향해 직선으로 조심스럽게 닦으십시오.

찌른 때는 물이나 물과 중성 세제를 혼합하여 닦으십시오. 시중에서도 디스크를 청소하고 먼지, 지문, 긁힘 등을 방지해 주는 제품을 구매할 수 있습니다. CD 청소 제품은 DVD에 사용해도 됩니다.

[목차 페이지로 돌아가기](#)

[목록 페이지로 돌아가기](#)

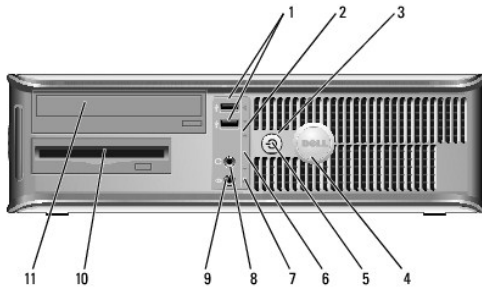
데스크탑 컴퓨터

Dell™ OptiPlex™ 745 사용 설명서

- [데스크탑 컴퓨터 정보](#)
- [컴퓨터 내부](#)

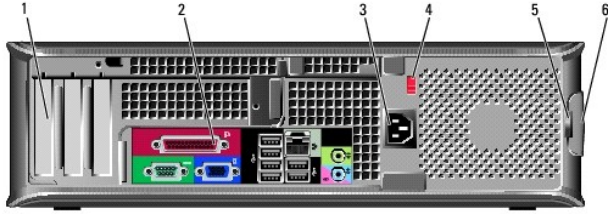
데스크탑 컴퓨터 정보

전면 모습



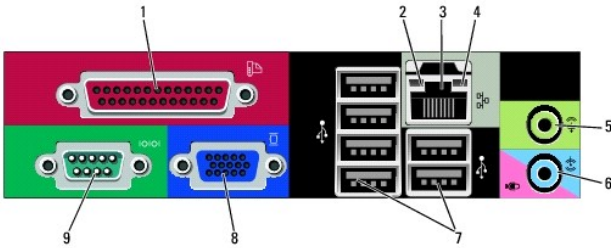
1	USB 2.0 커넥터(2개)	조이스틱 또는 카메라와 같이 가끔씩 연결하는 장치 또는 부팅 USB 장치에 대해서는 전면 USB 커넥터를 사용하십시오(USB 장치로 부팅하는 데 대한 자세한 내용은 시스템 설치 프로그램 참조). 프린터 및 키보드와 같이 일반적으로 계속 연결되어 있는 장치에는 후면 USB 커넥터를 사용하는 것이 좋습니다.
2	LAN 표시등	이 표시등은 LAN(네트워크) 연결이 설정되었음을 나타냅니다.
3	전원 단추	이 단추를 누르면 컴퓨터의 전원이 켜집니다. 주의 사항: 데이터 유실을 방지하려면 전원 단추를 눌러 컴퓨터의 전원을 끄지 마십시오. 대신 운영 체제 종료를 수행하십시오. 자세한 내용은 컴퓨터 끄기 를 참조하십시오. 주의 사항: 운영 체제에서 ACPI가 활성화된 경우, 전원 단추를 누르면 컴퓨터는 운영 체제 종료를 수행합니다.
4	Dell 배지	이 배지를 컴퓨터 방향과 일치하도록 회전시킬 수 있습니다. 회전하려면 배지 외부에 손가락을 대고 단단히 눌러 배지를 돌리십시오. 배지 맨 아래 부근에 있는 슬롯을 사용하여 배지를 회전할 수도 있습니다.
5	전원 표시등	전원 표시등은 켜지고 광박이거나 단색을 계속 유지하면서 다음과 같이 여러 가지 작동 상태를 나타냅니다. <ul style="list-style-type: none"> 1 표시등이 꺼져 있음 — 컴퓨터가 꺼져 있음을 나타냅니다. 1 녹색으로 켜져 있음 — 컴퓨터가 정상적으로 작동하고 있음을 나타냅니다. 1 녹색으로 광박임 — 컴퓨터가 절전 모드에 있음을 나타냅니다. 1 호박색으로 광박임 또는 켜져 있음 — 전원 문제를 참조하십시오. <p>절전 모드를 종료하려면, 전원 단추를 누르거나 키보드나 마우스를 사용하십시오(Windows 장치 관리자에서 재개 장치로 구성된 경우). 슬립 모드 및 절전 모드 종료에 대한 자세한 내용은 전원 관리를 참조하십시오. 컴퓨터에 발생한 문제를 해결하는 데 도움을 주는 표시등 코드에 관한 설명은 시스템 표시등을 참조하십시오.</p>
6	진단 표시등	진단 코드를 기반으로 컴퓨터 문제를 해결하는 데 도움을 주는 표시등을 사용하십시오. 자세한 내용은 진단 표시등 을 참조하십시오.
7	하드 드라이브 작동 표시등	이 표시등은 하드 드라이브에 접속 중일 때 광박입니다.
8	헤드폰 커넥터	헤드폰 커넥터를 사용하여 헤드폰과 일반적인 유형의 스피커를 연결합니다.
9	마이크로폰 커넥터	마이크로폰 커넥터를 사용하여 마이크로폰을 연결하십시오.
10	3.5인치 드라이브 베이	선택사양의 플로피 드라이브 또는 선택사양의 매체 카드 판독기를 설치할 수 있습니다.
11	5.25인치 드라이브 베이	광학 드라이브를 수용할 수 있습니다. 이 드라이브에 CD 또는 DVD(지원되는 경우)를 삽입합니다.

후면 모습



1	카드 슬롯	설치된 PCI 및 PCI Express 카드에 해당하는 커넥터에 액세스합니다.
2	후면 패널 커넥터	직렬, USB 및 기타 장치를 해당 커넥터에 꽂으십시오(후면 패널 커넥터 참조).
3	전원 커넥터	전원 케이블을 연결합니다.
4	전압 선택 스위치	컴퓨터에 자동 감지 전압 선택기 또는 수동 전압 선택 스위치가 장착되었습니다. 수동 전압 선택 스위치가 있는 컴퓨터가 손상되지 않도록 하려면 해당 지역에서 사용할 수 있는 AC 전원과 가장 유사한 전압 스위치를 설정하십시오. 주의 사항: 일본에서 사용할 수 있는 AC 전원이 100V인 경우에도 전압 선택 스위치를 115V 위치로 설정해야 합니다. 또한 모니터와 장착된 장치가 해당 위치에서 사용할 수 있는 AC 전원으로 작동하도록 전기 정격을 정하십시오.
5	자물쇠 고리	자물쇠를 끼워 컴퓨터 덮개를 잠급니다.
6	덮개 분리 래치	컴퓨터 덮개를 열 수 있습니다.

후면 패널 커넥터



1	병렬 커넥터	프린터와 같은 병렬 장치를 병렬 커넥터에 연결합니다. USB 프린터를 사용하는 경우에는 USB 커넥터에 연결하십시오. 주: 컴퓨터가 동일한 주소에 구성된 병렬 커넥터가 들어 있는 설치된 카드를 감지하면 내장형 병렬 커넥터는 자동으로 비활성화됩니다. 자세한 내용은 시스템 설치 프로그램 옵션 을 참조하십시오.
2	연결 무결성 표시등	<ul style="list-style-type: none"> 1 녹색 — 10Mbps 네트워크와 컴퓨터의 연결 상태가 좋음을 나타냅니다. 1 주황색 — 100Mbps 네트워크와 컴퓨터의 연결 상태가 좋음을 나타냅니다. 1 황색 — 1000Mbps(또는 1Gbps) 네트워크와 컴퓨터의 연결 상태가 좋음을 나타냅니다. 1 깨짐 — 컴퓨터가 물리적 네트워크 연결을 감지하지 못하고 있음을 나타냅니다.
3	네트워크 어댑터 커넥터	컴퓨터를 네트워크 또는 광대역 장치에 연결하려면 네트워크 케이블의 한쪽 끝을 네트워크 잭이나 네트워크 또는 광대역 장치에 연결하십시오. 네트워크 케이블의 다른 쪽 끝을 컴퓨터 후면 패널의 네트워크 어댑터 커넥터에 연결하십시오. 딸깍 소리가 나면 네트워크 케이블이 단단하게 연결된 것입니다. 주: 전화 케이블을 네트워크 커넥터에 꽂지 마십시오. 네트워크 커넥터 카드가 있는 컴퓨터에서는 카드의 커넥터를 사용하십시오. 범주 5 배선 또는 해당 네트워크용 커넥터를 사용하는 것이 좋습니다. 범주 3 배선을 사용해야 할 경우에는 네트워크 속도를 10Mbps로 끌어올려 안정적인 작동이 되도록 하십시오.
4	네트워크 작동 표시등	컴퓨터가 네트워크에서 데이터를 송수신할 때 황색 표시등이 깜박입니다. 네트워크 처리량이 많은 경우 이 표시등은 계속 "켜짐" 상태를 유지합니다.
5	출력 라인 커넥터	녹색 출력 라인 커넥터에는 대부분의 내장형 증폭기가 달린 스피커 및 헤드폰을 연결합니다. 사운드 카드가 있는 컴퓨터에서는 카드의 커넥터를 사용하십시오.
6	입력 라인 커넥터	황색 및 분홍색 입력 라인/마이크로폰 커넥터를 사용하여 카세트 플레이어, CD 플레이어나 VCR과 같은 녹음/재생 장치를 연결하거나 사운드 또는 전화 프로그램에 음성이나 음악 입력을 위한 개인용 컴퓨터 마이크로폰을 연결합니다. 사운드 카드가 있는 컴퓨터에서는 카드의 커넥터를 사용하십시오.
7	USB 2.0 커넥터(6개)	프린터 및 키보드와 같이 일반적으로 연결되어 있는 장치에는 후면 USB 커넥터를 사용하십시오.
8	비디오 커넥터	VGA 호환 모니터의 케이블을 청색 커넥터에 꽂으십시오.

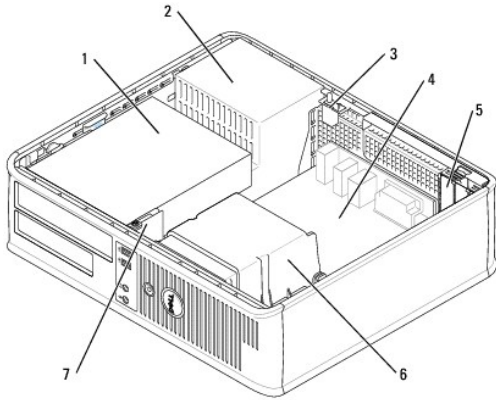
	<p>주: 선택사항인 그래픽 카드를 구입한 경우 이 커넥터는 캡으로 덮여 있습니다. 모니터를 그래픽 카드의 커넥터에 연결합니다. 캡을 분리하지 마십시오.</p> <p>주: 이종 모니터를 지원하는 그래픽 카드를 사용할 경우 컴퓨터와 함께 제공된 y 케이블을 사용하십시오.</p>
9 직렬 커넥터	<p>소형 장치와 같은 직렬 장치를 직렬 포트에 연결합니다. 기본적으로 직렬 커넥터 1에 COM1, 직렬 커넥터 2에 COM2가 각각 지정됩니다.</p> <p>자세한 내용은 시스템 설치 프로그램 옵션을 참조하십시오.</p>

컴퓨터 내부

⚠ 주의: 이 항목의 절차를 수행하기 전에 제품 정보 안내에 있는 안전 지침을 따르십시오.

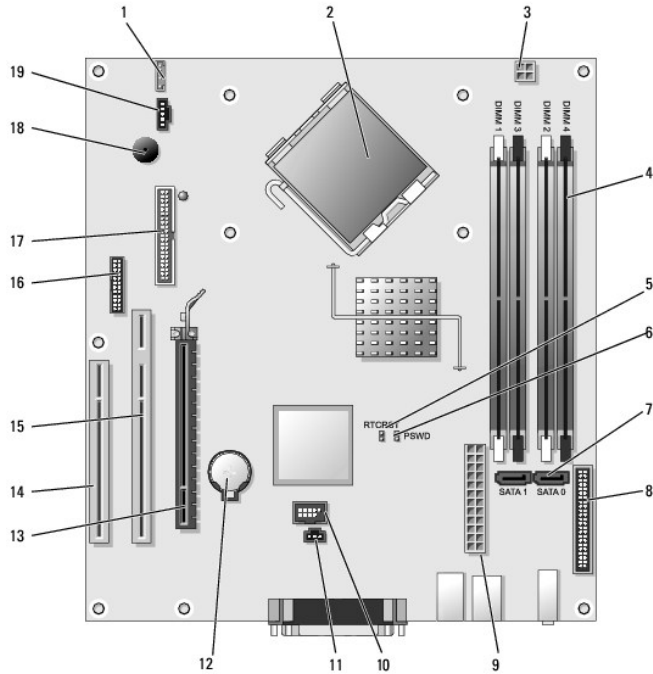
⚠ 주의: 전기 충격을 방지하려면 덮개를 열기 전에 항상 컴퓨터를 전원 콘센트에서 분리해 놓으십시오.

➡ 주의사항: 컴퓨터 덮개를 열 때 실수로 시스템 보드에서 케이블을 분리하지 않도록 주의하십시오.



1	드라이브 베이(매체 카드 판독기 또는 플로피 드라이브, 광학 드라이브 및 하드 드라이브)	5	카드 슬롯
2	전원 공급 장치	6	방열판 조립품
3	재시 침입 스위치	7	전면 I/O 패널
4	시스템 보드		

시스템 보드 구성요소



1	내부 스피커(INT_SPKR)	11	침입 스위치 커넥터(INTRUDER)
2	프로세서 커버(CPU)	12	전지 소켓(BATT)
3	프로세서 전원 커넥터(12VPOWER)	13	PCI Express x16 커넥터(SLOT1)
4	메모리 모듈 커넥터(DIMM_1, DIMM_2, DIMM_3, DIMM_4)	14	PCI 커넥터(SLOT3)
5	RTC 재설정 점퍼(RTCRST)	15	PCI 커넥터(SLOT2)
6	암호 점퍼(PSWD)	16	직렬 커넥터(SER2)
7	SATA 커넥터(SATA0, SATA1)	17	플로피 드라이브 커넥터(DSKT)
8	전면 패널 커넥터(FNT_PANEL)	18	시스템 보드 스피커(BEEP)
9	전원 커넥터(POWER)	19	팬 커넥터(FAN)
10	내장형 USB(INTERNAL_USB)		

[목록 페이지로 돌아가기](#)

Dell™ OptiPlex™ 745 사용 설명서

데스크탑 컴퓨터



컴퓨터 정보

[정보 찾기](#)
[데스크탑 컴퓨터](#)
[데스크탑 컴퓨터 사양](#)
[고급 기능](#)
[컴퓨터 청소](#)
[드라이버 및 운영 체제 재설치](#)
[문제 해결](#)
[Microsoft® Windows® XP 특징](#)
[문제 해결 도구 및 유틸리티](#)
[도움말 찾기](#)
[보충](#)
[용어집](#)

부품 분리 및 장착

[시작하기 전에](#)
[컴퓨터 덮개 분리](#)
[새시 잠금 스위치](#)
[I/O 패널](#)
[드라이브](#)
[확장 카드](#)
[전원 공급 장치](#)
[프로세서](#)
[전지](#)
[시스템 보드 교체](#)
[메모리](#)
[컴퓨터 덮개 장착](#)

주, 주의사항 및 주의

- 주:** 주는 컴퓨터를 보다 효율적으로 사용할 수 있는 중요 정보를 제공합니다.
- 주의사항:** 주의사항은 하드웨어의 손상 또는 데이터 유실 위험을 설명하며, 이러한 문제를 방지할 수 있는 방법을 알려줍니다.
- 주의:** 주의는 재산상의 피해나 심각한 부상 또는 사망을 유발할 수 있는 위험이 있음을 나타냅니다.

Dell™ n 계열 컴퓨터를 구입한 경우, 본 설명서의 Microsoft® Windows® 운영 체제에 관련된 모든 참조는 적용되지 않습니다.

본 설명서에 수록된 정보는 사전 통보 없이 변경될 수 있습니다.
© 2006 Dell Inc. 저작권 본사 소유.

Dell Inc.의 서면 승인 없이 어떠한 경우에도 무단 복제하는 것을 엄격히 금합니다.

본 설명서에 사용된 상표: Dell, DELL, OptiPlex, Inspiron, Dimension, Latitude, Dell Precision, DellNet, TravelLite, Dell OpenManage, PowerVault, Axim, PowerEdge, PowerConnect 및 PowerApp는 Dell Inc.의 상표입니다. Intel, Pentium 및 Celeron은 Intel Corporation의 등록 상표입니다. Microsoft, MS-DOS 및 Windows는 Microsoft Corporation의 등록 상표입니다. IBM은 International Business Machines Corporation의 등록 상표입니다. Bluetooth는 Bluetooth SIG, Inc. 소유의 상표이며 사용권 계약에 따라 Dell Inc.에서 사용합니다. ENERGY STAR는 U.S. Environmental Protection Agency의 등록 상표입니다. ENERGY STAR 파트너로서 Dell Inc.는 본 제품이 에너지 효율을 위한 ENERGY STAR 지침에 부합함을 알려 드립니다.

본 설명서에서 특정 회사의 표시나 제품 이름을 지칭하기 위해 기타 상표나 상호를 사용할 수도 있습니다. Dell Inc.는 자사가 소유하고 있는 것 이외에 기타 모든 상표 및 상표 이름에 대한 어떠한 소유권도 보유하지 않습니다.

모델: DCTR, DCNE, DCSM 및 DCCY

2006년 6월 KH288 Rev. A00

[목차 페이지로 돌아가기](#)

Dell™ OptiPlex™ 745 사용 설명서

● [확장 카드](#)

확장 카드

⚠ 주의: 이 항목의 절차를 수행하기 전에 제품 정보 안내에 있는 안전 지침을 따르십시오.

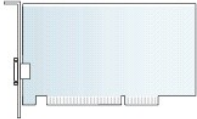
🔌 주의사항: 컴퓨터 내부 구성요소의 정전기를 방지하려면 전자적 구성요소를 만지기 전에 사용자 몸의 정전기를 제거하십시오. 새시의 도색되어 있지 않은 금속 표면을 만져 사용자 몸에 있는 정전기를 제거할 수 있습니다.

해당 Dell™ 컴퓨터는 직렬 포트 어댑터를 지원하며, PCI 및 PCI Express 카드용으로 다음과 같은 슬롯을 제공합니다.

- 1 로우 프로파일 PCI 카드 슬롯 2개
- 1 로우 프로파일 PCI Express x16 카드 슬롯 1개

📌 주: 해당 Dell 컴퓨터는 PCI 및 PCI Express 슬롯만 사용합니다. ISA 카드는 지원되지 않습니다.

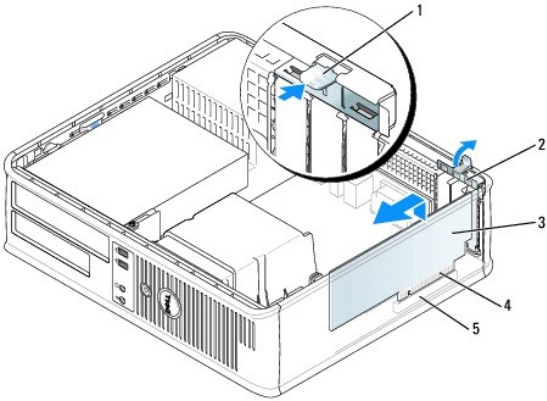
PCI 카드



확장 카드 설치

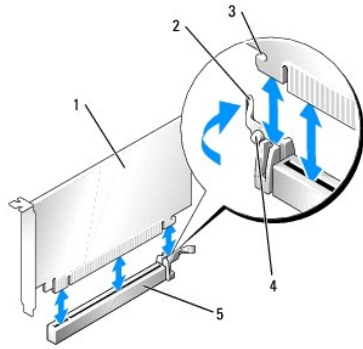
확장 카드를 교체할 경우 운영 체제에서 카드의 현재 드라이버를 분리하십시오. 자세한 내용은 카드와 함께 제공된 설명서를 참조하십시오.

- 1. [시작하기 전에](#)의 절차를 따르십시오.
- 2. 카드 고정 래치의 분리 램을 조심스럽게 누르십시오.



1 분리 램	4 카드 에지 커넥터
2 카드 고정 래치	5 카드 커버
3 카드	

- 3. 새 카드를 설치할 경우 필러 브래킷을 분리하고 카드 슬롯 구멍을 만드십시오. 그런 다음 5단계를 계속하십시오.
- 4. PCI Express x16 카드를 교체하는 경우 고정 램이 분리될 때까지 고정 램의 레버를 엄지 손가락으로 누르십시오.

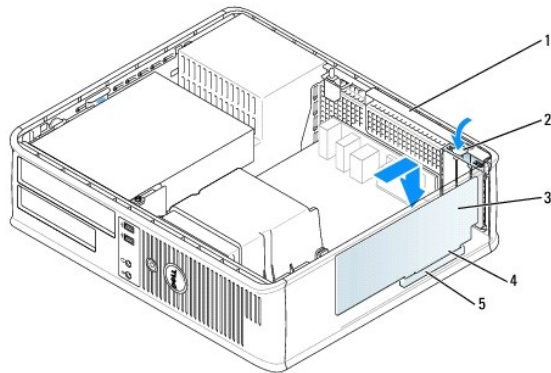


1	PCI Express x16 카드
2	레버
3	고정 슬롯(모든 카드는 아님)
4	고정 탭
5	PCI Express x16 카드 커넥터

5. 컴퓨터에 이미 설치된 카드를 교체하는 경우 카드를 분리하십시오. 필요한 경우, 카드에 연결된 케이블을 모두 분리하십시오.

6. 카드를 설치할 준비를 하십시오.

주: 카드 구성, 내부 연결, 해당 컴퓨터에 맞게 사용자 지정하는 데 대한 정보는 카드와 함께 제공된 설명서를 참조하십시오.

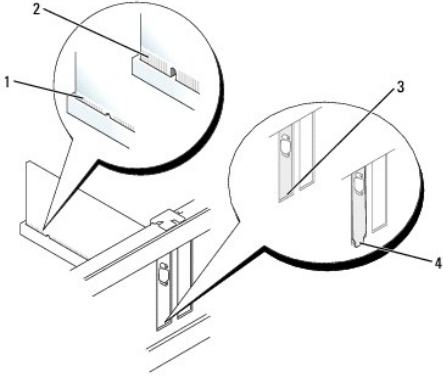


1	카드 고정 래치
2	분리 탭
3	카드
4	카드 에지 커넥터
5	카드 커넥터

주의: 일부 네트워크 어댑터는 네트워크에 연결되어 있을 때 자동으로 컴퓨터를 시작합니다. 전기 충격을 방지하려면 카드를 설치하기 전에 컴퓨터를 전원 콘센트에서 분리해 놓으십시오.

7. PCI Express 카드를 설치하는 경우 새 카드를 삽입할 때 카드 커넥터에서 고정 탭의 레버를 눌러 분리하십시오.

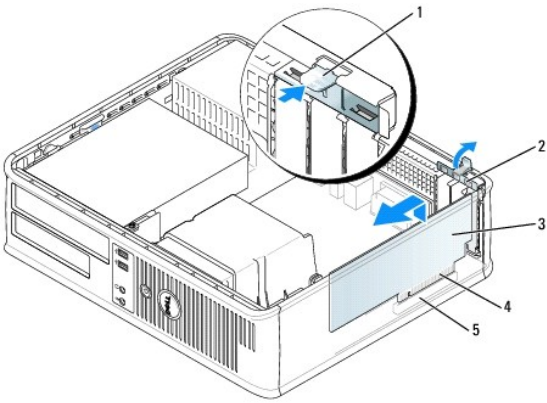
8. 카드를 커넥터에 놓고 단단히 누르십시오. 카드가 슬롯에 완전히 장착되도록 하십시오.



1	완전히 장착된 카드
2	완전히 장착되지 않은 카드
3	슬롯 내부의 브래킷
4	슬롯 외부에 걸린 브래킷

9. PCI Express 카드를 설치하는 경우 고정 램의 레버를 분리하고 고정 램이 카드 전면 끝의 노치에 끼워졌는지 확인하십시오.

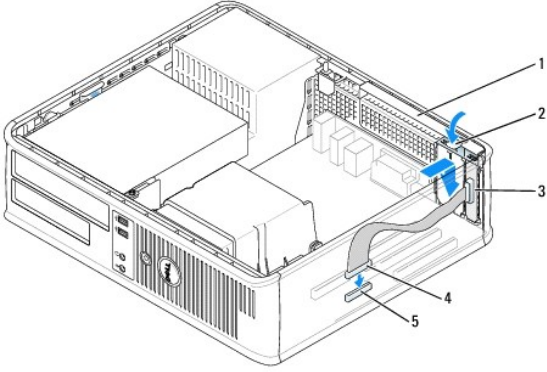
10. 카드 고정 래치를 조심스럽게 눌러 카드를 고정시키십시오.



1	분리 램	4	카드 에지 커넥터
2	카드 고정 래치	5	카드 커버
3	카드		

주의사항: 카드 케이블이 카드 위나 뒤를 지나지 않도록 하십시오. 케이블이 카드 위를 지나도록 하면 컴퓨터 덮개가 올바르게 닫히지 않거나 장치가 손상될 수 있습니다.

11. 직렬 포트 어댑터를 설치하는 경우 어댑터 케이블을 시스템 보드의 직렬 포트 어댑터 커넥터(SER2)에 연결하십시오([시스템 보드 구성요소](#) 참조).



1	카드 고정 래치
2	분리 램프
3	직렬 포트 어댑터 브래킷
4	직렬 포트 어댑터 커버
5	직렬 포트 어댑터 시스템 보드 커넥터(SER2)

12. 카드에 연결해야 하는 모든 케이블을 연결하십시오.

13. 컴퓨터 덮개를 장착([컴퓨터 덮개 장착](#) 참조)하고 컴퓨터와 장치를 전원 콘센트에 다시 연결한 다음 전원을 켜십시오.

⚠ **주의사항:** 네트워크 케이블을 연결하려면 먼저 케이블을 네트워크 벽면 적에 끼운 다음 컴퓨터에 끼우십시오.

14. 사운드 카드를 설치하는 경우:

- 시스템 설치 프로그램을 시작하고 **Audio Controller**를 선택한 다음 설정을 **Off**로 변경하십시오([시스템 설치 프로그램 시작](#) 참조).
- 외부 오디오 장치를 사운드 카드의 커넥터에 연결하십시오. 외부 오디오 장치를 마이크/헤드폰 또는 후면 또는 전면 패널의 입력 라인 커넥터에 연결하지 마십시오.

15. 네트워크 어댑터 카드를 설치한 경우 내장형 네트워크 어댑터를 끄려면:

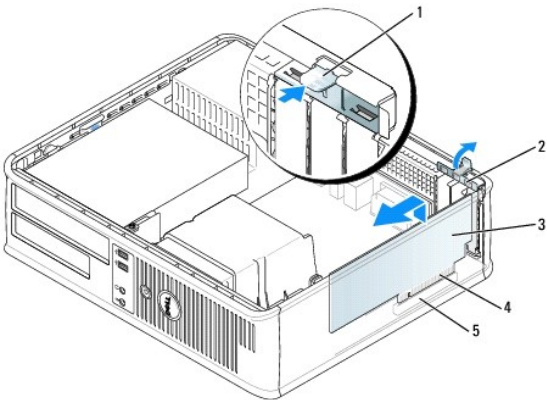
- 시스템 설치 프로그램을 시작하고 **Network Controller**를 선택한 다음 설정을 **Off**로 변경하십시오([시스템 설치 프로그램 시작](#) 참조).
- 네트워크 케이블을 네트워크 어댑터 카드의 커넥터에 연결하십시오. 네트워크 케이블을 후면 패널의 내장형 네트워크 커넥터에 연결하지 마십시오.

16. 카드 설명서에 나와 있는 대로 카드에 필요한 드라이버를 모두 설치하십시오.

PCI 카드 분리

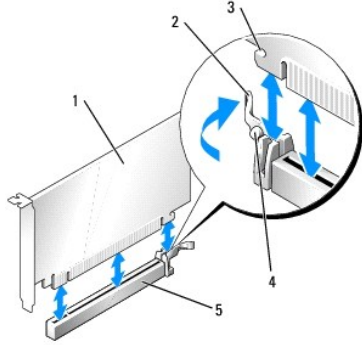
1. [시작하기 전에](#)의 절차를 따르십시오.

2. 카드 고정 래치의 분리 램프를 조심스럽게 누르고 바깥쪽으로 돌리십시오.



1 분리 탭	4 카드 에지 커넥터
2 카드 고정 래치	5 카드 커넥터
3 카드	

- 필요한 경우, 카드에 연결된 케이블을 모두 분리하십시오.
- PCI Express x16 카드를 분리하는 경우 고정 탭이 분리될 때까지 고정 탭의 레버를 엄지 손가락으로 누르십시오.



1 PCI Express x16 카드
2 레버
3 고정 슬롯(모든 카드는 아님)
4 고정 탭
5 PCI Express x16 카드 커넥터

- 카드의 위쪽 끝을 잡고 커넥터 밖으로 빼내십시오.
- 카드를 영구적으로 분리하려면 빈 카드 슬롯 구멍에 필러 브래킷을 설치하십시오.

주: 컴퓨터의 FCC 인증을 유지하려면 빈 카드 슬롯 구멍에 필러 브래킷으로 덮어야 합니다. 브래킷은 컴퓨터에 먼지나 때가 끼지 않도록 하고 컴퓨터를 냉각시키는 공기 흐름을 유지합니다.

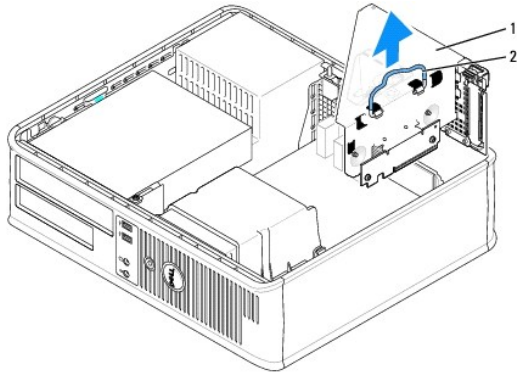
- 카드 고정 래치를 제위치에 걸어 고정하십시오.

주의 사항: 네트워크 케이블을 연결하려면 먼저 케이블을 네트워크 벽면 적에 끼운 다음 컴퓨터에 끼우십시오.

- 컴퓨터 덮개를 장착([컴퓨터 덮개 장착](#) 참조)하고 컴퓨터와 장치를 전원 콘센트에 다시 연결한 다음 전원을 켜십시오.
- 카드 드라이버를 설치 제거하십시오. 자세한 지시사항은 카드와 함께 제공한 설명서를 참조하십시오.
- 사운드 카드를 분리한 경우:
 - 시스템 설치 프로그램을 시작하고 **Audio Controller**를 선택한 다음 설정을 **On**으로 변경하십시오([시스템 설치 프로그램 시작](#) 참조).
 - 외부 오디오 장치를 컴퓨터 후면 패널의 오디오 커넥터에 연결하십시오.
- 네트워크 어댑터 카드를 분리한 경우:
 - 시스템 설치 프로그램을 시작하고 **Network Controller**를 선택한 다음 설정을 **On**으로 변경하십시오([시스템 설치 프로그램 시작](#) 참조).
 - 네트워크 케이블을 컴퓨터 후면 패널의 내장형 네트워크 커넥터에 연결하십시오.

라이저 카드 케이지에 PCI 카드 설치

- [시작하기 전에](#)의 절차를 따르십시오.
- 해당하는 경우 시스템 보드의 PCI3 커넥터에 설치된 카드를 분리하십시오.
- 다음과 같이 라이저 카드 케이지를 분리하십시오.
 - 후면 패널 구멍을 통해 카드에 연결된 케이블을 점검하십시오. 케이블을 컴퓨터에서 분리했으면 라이저 카드 케이지에 달지 않은 케이블을 모두 분리하십시오.
 - 핸들을 조심스럽게 당기면서 라이저 카드 케이지를 위로 들어 올려 컴퓨터에서 빼내십시오.



1	라이저 카드 케이지
2	핸들

4. 새 카드를 설치할 경우 필러 브래킷을 제거하여 빈 카드 슬롯 구멍을 만드십시오.

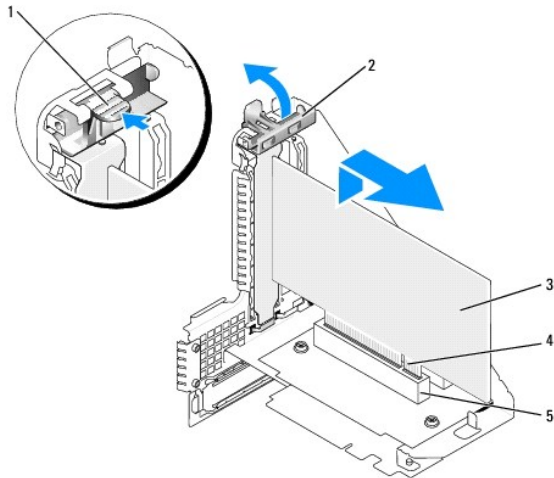
컴퓨터에 이미 설치된 카드를 교체하는 경우 카드를 분리하십시오. 필요한 경우, 카드에 연결된 케이블을 모두 분리하십시오. 카드의 모서리를 잡고 커넥터 밖으로 빼내십시오.

주: 카드 구성, 내부 연결, 해당 컴퓨터에 맞게 사용자 지정하는 데 대한 정보는 카드와 함께 제공된 설명서를 참조하십시오.

5. 새 카드를 설치할 준비를 하십시오.

주의: 일부 네트워크 어댑터는 네트워크에 연결되어 있을 때 자동으로 컴퓨터를 시작합니다. 전기 충격을 방지하려면 카드를 설치하기 전에 컴퓨터를 전원 콘센트에서 분리해 놓으십시오.

6. 분리 탭을 눌러 카드 고정 래치를 올리십시오.



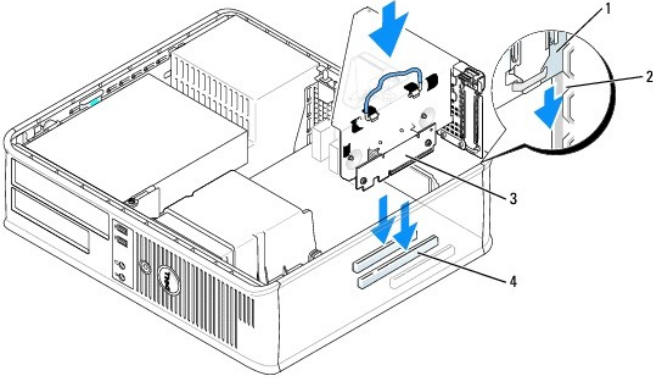
1	분리 탭	4	카드 예지 커넥터
2	카드 고정 래치	5	카드 커넥터
3	카드		

7. 카드를 라이저 카드 케이지의 카드 커넥터에 단단하게 끼우십시오.

8. 카드 고정 래치를 내려 제위치로 돌려서 카드를 컴퓨터에 고정하십시오.

9. 다음과 같이 카드 케이지를 장착하십시오.

- 라이저 카드 케이지의 측면에 있는 탭과 컴퓨터의 측면에 있는 슬롯을 나란히 맞추고 라이저 카드 케이지를 아래로 제위치에 미십시오.
- 라이저 카드가 시스템 보드의 커넥터에 단단하게 장착되었는지 확인하십시오.



1 라이저 카드 케이지	3 라이저 카드(2개)
2 슬롯	4 시스템 보드 커넥터(2개)

10. 3단계에서 분리한 케이블을 다시 연결하십시오.

11. 카드에 연결해야 하는 모든 케이블을 연결하십시오.

주의사항: 카드 케이블이 카드 위나 뒤를 지나지 않도록 하십시오. 케이블이 카드 위를 지나도록 하면 컴퓨터 덮개가 올바르게 닫히지 않거나 장치가 손상될 수 있습니다.

12. 컴퓨터 덮개를 장착([컴퓨터 덮개 장착](#) 참조)하고 컴퓨터와 장치를 전원 콘센트에 다시 연결한 다음 전원을 켜십시오.

13. 사운드 카드를 설치한 경우, 다음 단계를 수행하십시오.

- 시스템 설치 프로그램을 시작하고 **Audio Controller**를 선택한 다음 설정을 **Off**로 변경하십시오([시스템 설치 프로그램 시작](#) 참조).
- 외부 오디오 장치를 사운드 카드의 커넥터에 연결하십시오. 외부 오디오 장치를 마이크/헤드폰 또는 후면 패널의 입력 라인 커넥터에 연결하지 마십시오.

14. 네트워크 어댑터 카드를 설치한 경우 내장형 네트워크 어댑터를 끄려면 다음과 같이 수행하십시오.

- 시스템 설치 프로그램을 시작하고 **Network Controller**를 선택한 다음 설정을 **Off**로 변경하십시오([시스템 설치 프로그램 시작](#) 참조).
- 네트워크 케이블을 네트워크 어댑터 카드의 커넥터에 연결하십시오. 네트워크 케이블을 컴퓨터 후면 패널의 내장형 네트워크 커넥터에 연결하지 마십시오.

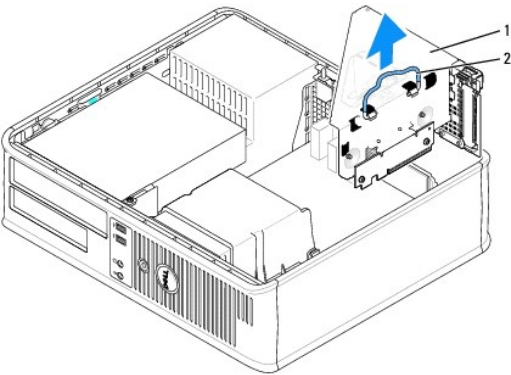
15. 카드 설명서에 나와 있는 대로 카드에 필요한 드라이버를 모두 설치하십시오.

라이저 카드 케이지에서 PCI 카드 분리

1. [시작하기 전에](#)의 절차를 따르십시오.

2. 다음과 같이 라이저 카드 케이지를 분리하십시오.

- 후면 패널 구멍을 통해 카드에 연결된 케이블을 점검하십시오. 케이블을 컴퓨터에서 분리했으면 라이저 카드 케이지에 닿지 않은 케이블을 모두 분리하십시오.
- 핸들을 조심스럽게 당기면서 라이저 카드 케이지를 위로 들어 올려 컴퓨터에서 빼내십시오.

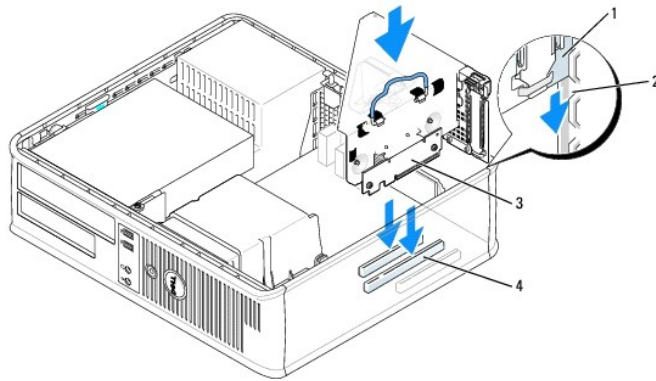


1	라이저 카드 케이지
2	핸들

3. 램을 눌러 카드 고정 래치를 올리십시오.
4. 필요한 경우, 카드에 연결된 케이블을 모두 분리하십시오.
5. 카드의 위쪽 끝을 잡고 커넥터 밖으로 빼내십시오.
6. 카드를 영구적으로 분리하려면 빈 카드 슬롯 구멍에 필터 브래킷을 설치하십시오.

주: 컴퓨터의 FCC 인증을 유지하려면 빈 카드 슬롯 구멍을 필터 브래킷으로 덮어야 합니다. 브래킷은 컴퓨터에 먼지나 때가 끼지 않도록 하고 컴퓨터를 냉각시키는 공기 흐름을 유지합니다.

7. 카드 고정 래치를 내리고 제자리로 누르십시오.
8. 다음과 같이 카드 케이지를 장착하십시오.
 - a. 라이저 카드 케이지의 측면에 있는 탭과 컴퓨터의 측면에 있는 슬롯을 나란히 맞추고 라이저 카드 케이지를 아래로 제위치에 미십시오.
 - b. 라이저 카드가 시스템 보드의 커넥터에 단단하게 장착되었는지 확인하십시오.



1	라이저 카드 케이지	3	라이저 카드(2개)
2	슬롯	4	시스템 보드 커넥터(2개)

9. 컴퓨터 덮개를 장착([컴퓨터 덮개 장착](#) 참조)하고 컴퓨터와 장치를 전원 콘센트에 다시 연결한 다음 전원을 켜십시오.
10. 카드 드라이버를 설치 제거하십시오. 자세한 지시사항은 카드와 함께 제공한 설명서를 참조하십시오.
11. 사운드 카드를 분리한 경우:
 - a. 시스템 설치 프로그램을 시작하고 **Audio Controller**를 선택한 다음 설정을 **On**으로 변경하십시오([시스템 설치 프로그램 시작](#) 참조).
 - b. 외부 오디오 장치를 컴퓨터 후면 패널의 오디오 커넥터에 연결하십시오.
12. 네트워크 어댑터 카드를 분리한 경우:
 - a. 시스템 설치 프로그램을 시작하고 **Network Controller**를 선택한 다음 설정을 **On**으로 변경하십시오([시스템 설치 프로그램 시작](#) 참조).
 - b. 네트워크 케이블을 컴퓨터 후면 패널의 내장형 네트워크 커넥터에 연결하십시오.

[목차 페이지로 돌아가기](#)

프로세서

⚠ 주의: 이 항목의 절차를 수행하기 전에 제품 정보 안내에 있는 안전 지침을 따르십시오.

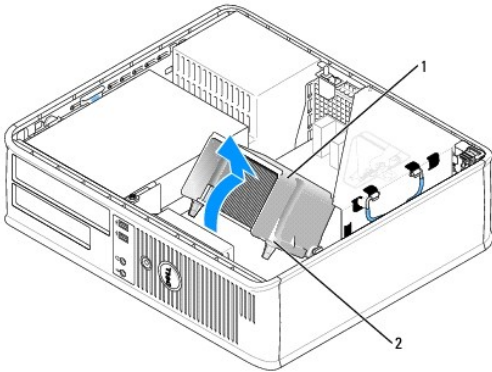
⚠ 주의사항: 컴퓨터 내부 구성요소의 정전기를 방지하려면 전자적 구성요소를 만지기 전에 사용자 용의 정전기를 제거하십시오. 새시의 도색되어 있지 않은 금속 표면을 만져 사용자 몸에 있는 정전기를 제거할 수 있습니다.

프로세서 분리

1. [시작하기 전에](#)의 절차를 따르십시오.
2. 방열판 조립품의 각 측면에 있는 조임 나사를 푸십시오.

⚠ 주의: 플라스틱 실드가 있더라도, 방열판 조립품은 정상 작업 중 심하게 뜨거워질 수 있습니다. 만지기 전에 식도록 충분한 시간을 두십시오.

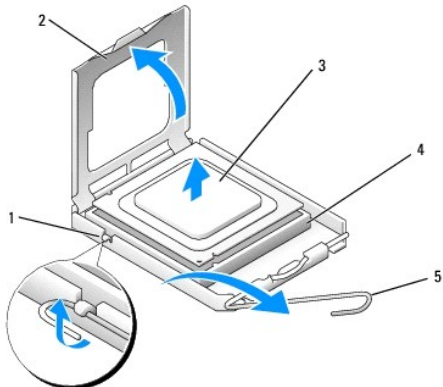
3. 방열판 조립품을 위로 돌리면서 컴퓨터에서 조립품을 분리하십시오. 열 그리스가 위를 향하도록 방열판을 놓으십시오.



1	방열판 조립품
2	조임 나사 하우징(2개)

⚠ 주의사항: 새 프로세서에 새 방열판이 필요한 경우를 제외하고 프로세서를 교체할 때 원래의 방열판 조립품을 다시 사용하십시오.

4. 소켓의 가운데 덮개 래치 아래에서 분리 레버를 밀어서 프로세서 덮개를 여십시오. 그런 다음, 레버를 다시 당겨서 프로세서를 분리하십시오.



1	중앙 덮개 래치
2	프로세서 덮개
3	프로세서
4	소켓
5	분리 레버

➡ **주의사항:** 프로세서를 다시 설치할 때 소켓 안쪽에 있는 핀을 만지거나 핀에 물건이 떨어지지 않도록 하십시오.

5. 소켓에서 프로세서를 조심스럽게 분리하십시오.
소켓이 새 프로세서에 맞도록 분리 레버를 확장된 그대로 분리 위치에 두십시오.

프로세서 설치

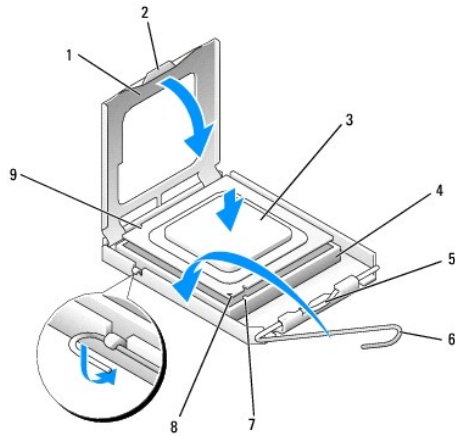
➡ **주의사항:** 컴퓨터 뒷면의 도색되지 않은 금속 표면을 만져 사용자 몸의 정전기를 제거하십시오.

➡ **주의사항:** 프로세서를 다시 설치할 때 소켓 안쪽에 있는 핀을 만지거나 핀에 물건이 떨어지지 않도록 하십시오.

1. [시작하기 전에](#)의 절차를 따르십시오.
2. 새 프로세서의 아래쪽을 만지지 않도록 조심하면서 포장을 벗기십시오.

➡ **주의사항:** 컴퓨터 전원을 켤 때 프로세서와 컴퓨터에 영구적 손상을 입히지 않도록 하려면 프로세서를 소켓에 올바르게 배치해야 합니다.

3. 소켓의 분리 레버가 완전히 당겨지지 않으면 해당 위치로 옮기십시오.
4. 프로세서에 있는 전면 및 후면 정렬 노치를 소켓의 전면 및 후면 노치와 맞추십시오.
5. 프로세서와 소켓 모서리에 있는 1번 핀을 맞추십시오.



1	프로세서 덮개	6	분리 레버
2	탭	7	전면 정렬 노치
3	프로세서	8	소켓 및 프로세서 핀 1 표시기
4	프로세서 소켓	9	후면 정렬 노치
5	중앙 덮개 래치		

➡ **주의사항:** 손상을 방지하려면 프로세서를 소켓과 올바르게 정렬하도록 하십시오. 프로세서를 설치할 때 지나치게 힘을 주지 마십시오.

6. 프로세서를 소켓에 가볍게 놓고 올바르게 놓였는지 확인하십시오.
7. 프로세서가 소켓에 완전히 장착되었으면 프로세서 덮개를 닫으십시오.
프로세서 덮개의 탭이 소켓의 중앙 덮개 래치 아래에 위치했는지 확인하십시오.

8. 소켓 분리 레버를 다시 소켓쪽으로 말갹 소리가 날 때까지 돌려서 프로세서를 고정시키십시오.

9. 방열판 밑면에서 열 그리스를 닦아내십시오.

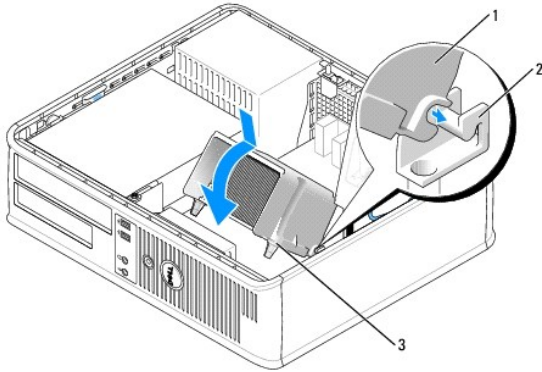
⦿ **주의사항:** 새 열 그리스를 바르도록 하십시오. 새 열 그리스는 최적의 프로세서 작동에 필요하며 적당한 열 분당을 보증하는 데 필수적입니다.

10. 프로세서 맨 위에 새 열 그리스를 고르게 바르십시오.

11. 다음과 같이 방열판 조립품을 설치하십시오.

- a. 방열판 조립품을 다시 방열판 조립품 브래킷 위에 놓으십시오.
- b. 방열판 조립품을 컴퓨터 바닥 쪽으로 향하게 돌리고 두 조임 나사를 조이십시오.

⦿ **주의사항:** 방열판 조립품이 정확하게 설치 및 고정되었는지 확인하십시오.



1	방열판 조립품
2	방열판 조립품 브래킷
3	조임 나사 하우징(2개)

12. 컴퓨터 덮개를 장착하십시오([컴퓨터 덮개 장착](#) 참조).

[목차 페이지로 돌아가기](#)

[목록 페이지로 돌아가기](#)

드라이브

Dell™ OptiPlex™ 745 사용 설명서

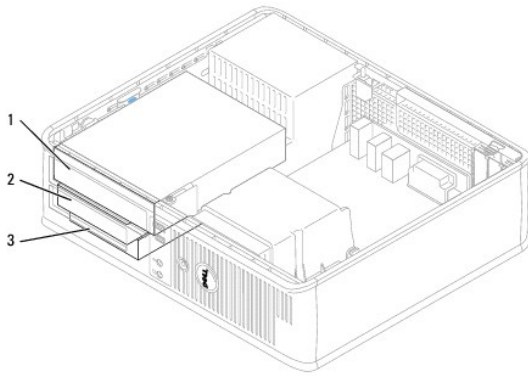
- [광학 드라이브](#)
- [플로피 드라이브 및 매체 카드 판독기](#)
- [하드 드라이브](#)

본 컴퓨터는 다음 드라이브를 지원합니다.

- 1 SATA(직렬 ATA) 하드 드라이브 1개
- 1 선택사양인 플로피 드라이브 또는 매체 카드 판독기 1개
- 1 선택사양인 SATA 광학 드라이브 1개

주: 본 컴퓨터의 드라이브 베이 및 컨트롤러의 수가 제한되어 있으므로 지원되는 모든 장치를 동시에 연결하지 못할 수 있습니다.

주: 광학 드라이브 또는 3.5인치 장치(플로피 드라이브 또는 매체 카드 판독기)를 설치하지 않고 컴퓨터를 작동하는 경우 드라이브 대신에 적합한 드라이브 베이 삽입물을 설치해야 합니다. 드라이브 베이 삽입물이 필요한 경우 Dell사에 문의하십시오.



1	광학 드라이브
2	플로피 드라이브
3	하드 드라이브

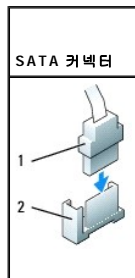
일반 설치 지침

SATA 하드 드라이브 또는 광학 드라이브를 시스템 보드의 "SATA"로 표시된 커넥터에 연결하십시오([시스템 보드 구성요소](#) 참조).

드라이브 케이블 연결

드라이브를 설치할 때 DC 전원 케이블과 데이터 케이블을 드라이브의 후면에 연결합니다.

드라이브 인터페이스 커넥터

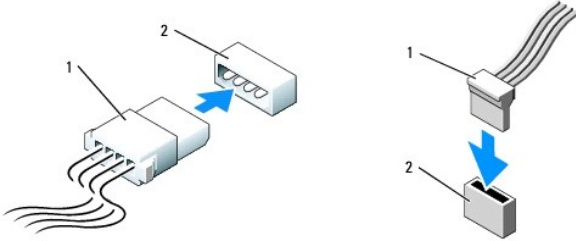


1	인터페이스 케이블 커넥터
2	인터페이스 커넥터

대부분의 인터페이스 커넥터는 해당 위치에 맞도록 제작되어 있습니다. 즉, 한쪽 커넥터의 노치나 빠진 핀은 다른쪽 커넥터의 탭이나 채움 구멍에 맞물립니다. 해당 위치에 맞게 제작된 커넥터는 케이블의 핀 1 선(특정 케이블의 한쪽 모서리를 따라 색칠된 선으로 표시됨, SATA 케이블은 색칠된 선을 사용하지 않음)이 커넥터의 핀 1 끝으로 들어가도록 합니다. 보드 또는 카드에 있는 커넥터의 핀 1 끝은 일반적으로 보드 또는 카드에 직접 실크 스크린으로 인쇄된 "1"로 표시됩니다.

주의사항: 케이블을 올바르게 삽입하면 드라이브가 작동하지 않고 커넥터, 드라이브 또는 둘 다 손상될 수 있습니다.

전원 케이블 커넥터



1	전원 케이블
2	전원 입력 커넥터

드라이브 케이블 연결 및 분리

당김 탭이 있는 케이블을 분리할 경우 색칠된 당김 탭을 잡고 커넥터가 분리될 때까지 당기십시오.

SATA 데이터 케이블을 연결 및 분리할 때 양 끝의 검은색 커넥터로 케이블을 고정시키십시오.



광학 드라이브

주의: 이 항목의 절차를 수행하기 전에 제품 정보 안내에 있는 안전 지침을 따르십시오.

주의: 감전을 방지하려면 컴퓨터 덮개를 분리하기 전에 항상 컴퓨터를 전원 콘센트에서 분리해놓으십시오.

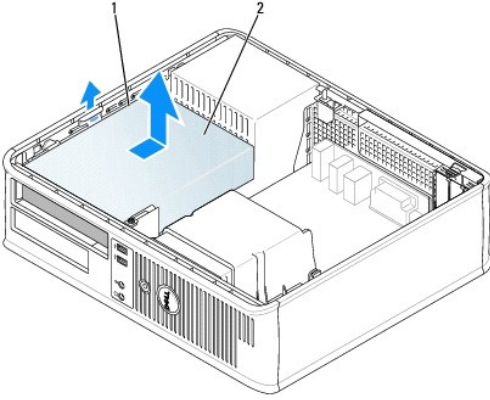
주: 광학 드라이브 또는 3.5인치 장치(플로피 드라이브 또는 매체 카드 판독기)를 설치하지 않고 컴퓨터를 작동하는 경우 드라이브 위치에 적합한 드라이브 베이 삽입물을 설치해야 합니다. 드라이브 베이 삽입물이 필요한 경우 Dell사에 문의하십시오.

광학 드라이브 분리

1. [시작하기 전에](#)의 절차를 따르십시오.

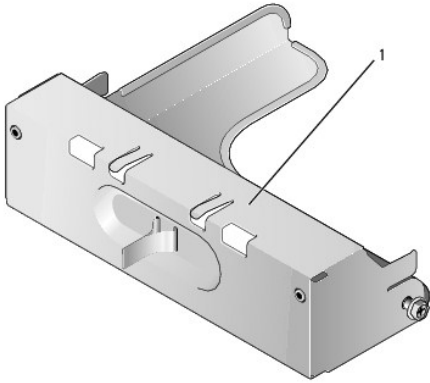
주의사항: 드라이브 케이블을 잡아 당겨 드라이브를 컴퓨터 밖으로 꺼내지 마십시오. 케이블과 케이블 커넥터가 손상될 수 있습니다.

2. 드라이브 분리 래치를 위로 당기고 드라이브를 컴퓨터 뒤쪽으로 미십시오. 그런 다음 드라이브를 들어 올려 컴퓨터에서 분리하십시오.



- | | |
|---|------------|
| 1 | 드라이브 분리 레치 |
| 2 | 광학 드라이브 |

3. 드라이브 후면에서 전원 케이블 및 데이터 케이블을 분리하십시오.



- | | |
|---|-------------|
| 1 | 광학 드라이브 삽입물 |
|---|-------------|

4. 이 때 광학 드라이브를 장착하지 않으려는 경우 딸깍 소리가 날 때까지 광학 드라이브 삽입물을 드라이브 베이에 내려 설치하십시오. 드라이브 베이 삽입물이 필요한 경우 Dell사에 문의하십시오.

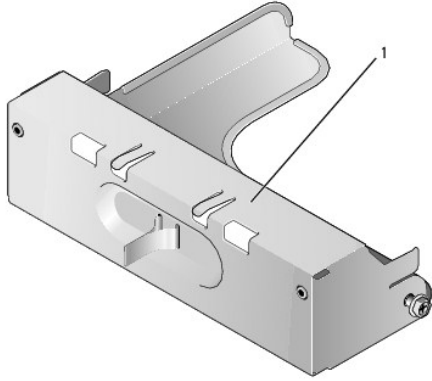
광학 드라이브 설치

1. 드라이브의 포장을 풀고 설치 준비를 하십시오.

드라이브와 함께 제공된 설명서를 참조하여 드라이브가 컴퓨터에 맞게 구성되었는지 확인하십시오.

2. 새 드라이브를 설치할 경우:

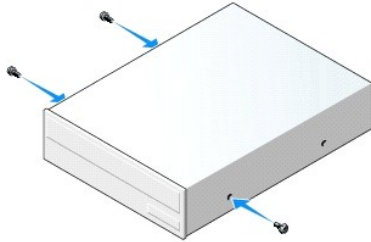
- 드라이브 패널 삽입물의 상단에 있는 두 개의 스톱을 누르고 삽입물을 컴퓨터 앞쪽으로 회전하십시오.
- 어깨 나사 3개를 드라이브 패널 삽입물에서 분리하십시오.
- 어깨 나사 3개를 새 드라이브의 측면에 끼우고 조이십시오.
- 드라이브 베이에 설치된 플로피 드라이브 삽입물을 당겨 분리하십시오.



1 플로피 드라이브 삽입물

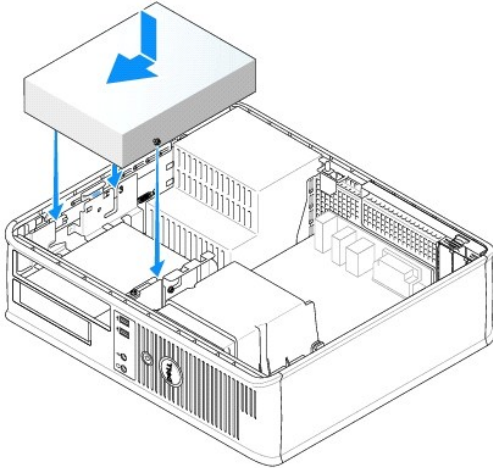
3. 기존 드라이브를 교체할 경우:

- a. 어깨 나사 3개를 기존 드라이브에서 분리하십시오.
- b. 어깨 나사 3개를 새 드라이브의 측면에 끼우고 조이십시오.



4. 전원 및 데이터 케이블을 드라이브에 연결하십시오.

5. 어깨 나사를 나사 가이드와 맞춘 후 드라이브를 딸깍 소리가 날 때까지 베이에 넣고 미십시오.



6. 모든 케이블 연결을 점검하고, 팬 및 냉각 환풍구의 공기 흐름이 잘 되도록 케이블을 접어 주십시오.

7. 컴퓨터 덮개를 장착하십시오([컴퓨터 덮개 장착](#) 참조).

8. Drives에서 해당 Drive 옵션(0 또는 1)을 설정하여 구성 정보를 업데이트하십시오. 자세한 정보는 [시스템 설치 프로그램](#)을 참조하십시오.

9. Dell 진단 프로그램을 실행하여 컴퓨터가 올바르게 작동하는지 확인하십시오([Dell 진단 프로그램](#) 참조).

플로피 드라이브 및 매체 카드 판독기

⚠ 주의: 이 항목의 절차를 수행하기 전에 제품 정보 안내에 있는 안전 지침을 따르십시오.

⚠ 주의: 전기 충격을 방지하려면 컴퓨터 덮개를 분리하기 전에 항상 컴퓨터를 전원 콘센트에서 분리해놓으십시오.

🔧 주: 광학 드라이브 또는 3.5인치 장치(플로피 드라이브 또는 매체 카드 판독기)를 설치하지 않고 컴퓨터를 작동하는 경우 드라이브 위치에 적합한 드라이브 베이 삽입물을 설치해야 합니다. 드라이브 베이 삽입물이 필요한 경우 Dell사에 문의하십시오.

플로피 드라이브 또는 매체 카드 판독기 분리

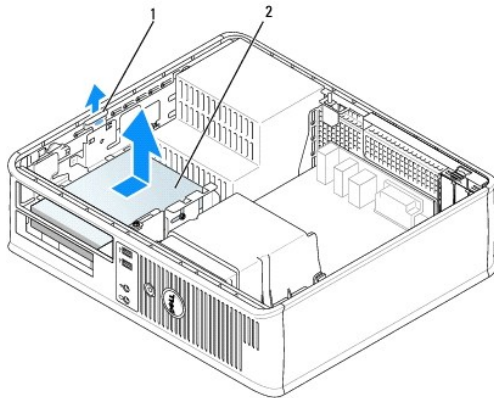
1. 시작하기 전에의 절차를 따르십시오.

🔧 주: 다음 단계에서는 광학 드라이브의 완전 분리를 요구하지 않으므로, 광학 드라이브를 연결하는 케이블을 분리할 필요가 없습니다.

2. 광학 드라이브를 분리하여 조심스럽게 따로 보관해 두십시오([광학 드라이브](#) 참조).

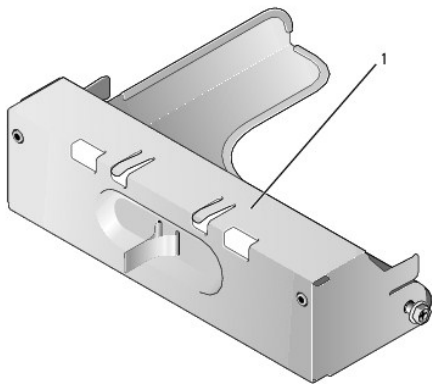
🚫 주의사항: 드라이브 케이블을 잡고 드라이브를 컴퓨터 밖으로 꺼내지 마십시오. 케이블과 케이블 커넥터가 손상될 수 있습니다.

3. 드라이브 분리 래치를 위로 당기고 플로피 드라이브 또는 매체 카드 판독기를 컴퓨터 뒤쪽으로 미십시오. 그런 다음 드라이브를 들어 올려 컴퓨터에서 분리하십시오.



1	드라이브 분리 래치
2	플로피 드라이브

4. 전원 및 데이터 케이블을 플로피 드라이브 또는 매체 카드 판독기의 후면에서 분리하십시오.



1	플로피 드라이브 삽입물
---	--------------

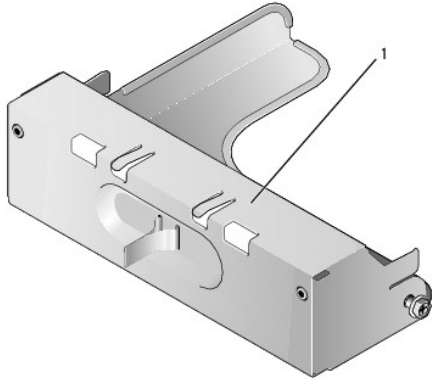
5. 이 때 플로피 드라이브 또는 매체 카드 판독기를 장착하지 않으려는 경우 딸깍 소리가 날 때까지 플로피 드라이브 삽입물을 드라이브 베이에 내려 설치하십시오. 드라이브 베이 삽입

물이 필요한 경우 Dell사에 문의하십시오.

플로피 드라이브 또는 매체 카드 판독기 설치

1. 새 드라이브 또는 매체 카드 판독기를 설치하는 경우:

- 드라이브 패널 삽입물의 뒤쪽에서 작은 일자 드라이버를 사용하여 삽입물이 살짝 뒹겨 나오게 하십시오.
- 어깨 나사 4개를 드라이브 패널 삽입물에서 분리하십시오.
- 드라이브 베이에 설치된 플로피 드라이브 삽입물을 당겨 분리하십시오.

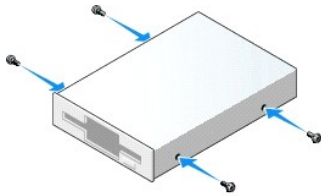


1 플로피 드라이브 삽입물

2. 기존 드라이브 또는 매체 카드 판독기를 교체하는 경우:

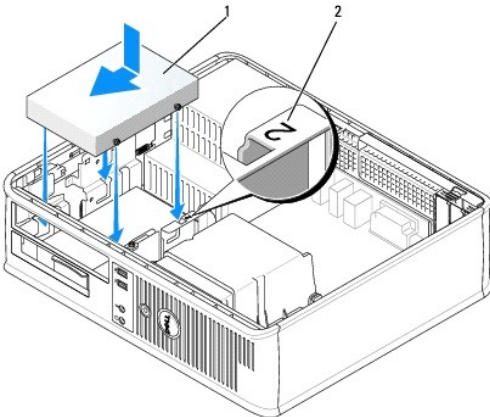
4개의 어깨 나사를 기존 드라이브 또는 매체 카드 판독기에서 분리하십시오.

3. 어깨 나사 4개를 새 플로피 드라이브 또는 매체 카드 판독기의 측면에 끼우고 조이십시오.



4. 전원 및 데이터 케이블을 플로피 드라이브 또는 매체 카드 판독기에 연결하십시오.

5. 어깨 나사를 나사 가이드와 맞춘 후 드라이브 또는 매체 카드 판독기를 딸깍 소리가 날 때까지 베이에 밀어넣으십시오.



1 전원 케이블

2 슬롯 확인 번호

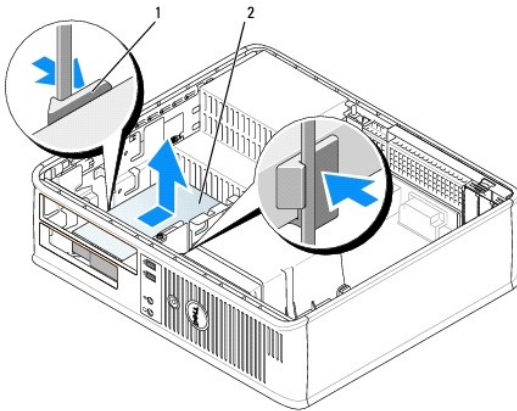
6. 광학 드라이브를 장착하십시오([광학 드라이브](#) 참조).
7. 모든 케이블 연결을 점검하고, 팬 및 냉각 환풍구의 공기 흐름이 잘 되도록 케이블을 접어 주십시오.
8. 컴퓨터 덮개를 장착하십시오([컴퓨터 덮개 장착](#) 참조).
9. 시스템 설치 프로그램을 시작하고 **Diskette Drive** 옵션을 사용하여 새 플로피 드라이브를 활성화하십시오([시스템 설치 프로그램](#) 참조).
10. Dell 진단 프로그램을 실행하여 컴퓨터가 올바르게 작동하는지 확인하십시오([Dell 진단 프로그램](#) 참조).

하드 드라이브

- ⚠ **주의:** 이 항목의 절차를 수행하기 전에 제품 정보 안내에 있는 안전 지침을 따르십시오.
- ⚠ **주의:** 전기 충격을 방지하려면 컴퓨터 덮개를 분리하기 전에 항상 컴퓨터를 전원 콘센트에서 분리해 놓으십시오.
- ⚠ **주의사항:** 딱딱한 표면에 드라이브를 놓으면 드라이브가 손상될 수 있습니다. 기포 패드와 같이 충분한 쿠션이 있는 곳에 드라이브를 두십시오.

하드 드라이브 분리

1. 보관하려는 데이터가 저장된 하드 드라이브를 교체하려면 이 과정을 수행하기 전에 파일을 백업해 두십시오.
 2. 드라이브 설명서를 참조하여 드라이브가 컴퓨터에 맞게 구성되었는지 확인하십시오.
 3. [시작하기 전에](#)의 절차를 따르십시오.
- 📌 **주:** 다음 단계에서는 광학 드라이브 및 플로피 드라이브의 완전 분리를 요구하지 않으므로, 두 드라이브를 연결하는 케이블을 분리할 필요가 없습니다.
4. 베이에서 광학 드라이브를 분리하고 따로 보관해 두십시오([광학 드라이브](#) 참조).
 5. 베이에서 플로피 드라이브를 분리하고 따로 보관해 두십시오([플로피 드라이브 및 매체 카드 판독기](#) 참조).
 6. 드라이브의 각 끝에 있는 두 개의 플라스틱 보호 클립을 누르고 드라이브를 컴퓨터 뒤쪽으로 미십시오.
- ⚠ **주의사항:** 드라이브 케이블을 잡고 드라이브를 컴퓨터 밖으로 꺼내지 마십시오. 케이블과 케이블 커넥터가 손상될 수 있습니다.
7. 드라이브를 컴퓨터 밖으로 들어 내고 전원 및 데이터 케이블을 드라이브에서 분리하십시오.



1 보호 클립(2개)
2 하드 드라이브

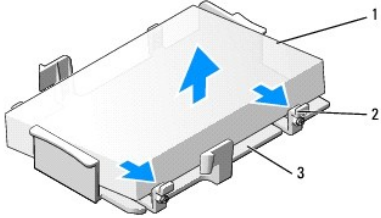
하드 드라이브 설치

1. 드라이브 설명서를 참조하여 드라이브가 컴퓨터에 맞게 구성되었는지 확인하십시오.

주의사항: 딱딱한 표면에 드라이브를 놓으면 드라이브가 손상될 수 있습니다. 기포 패드와 같이 충분한 쿠션이 있는 곳에 드라이브를 두십시오.

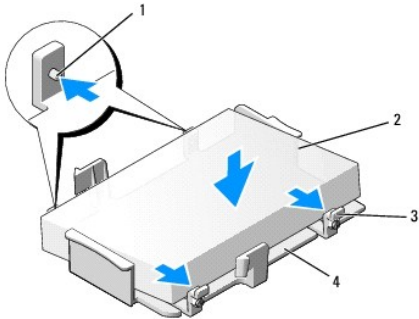
2. 교체 하드 드라이브의 포장을 풀고 설치할 준비를 하십시오.

3. 교체 하드 드라이브에 플라스틱 하드 드라이브 브래킷이 장착되어 있지 않으면 이전 드라이브에서 브래킷의 고리를 풀어 브래킷을 분리하십시오.



1	하드 드라이브
2	분리 탭(2개)
3	플라스틱 하드 드라이브 브래킷

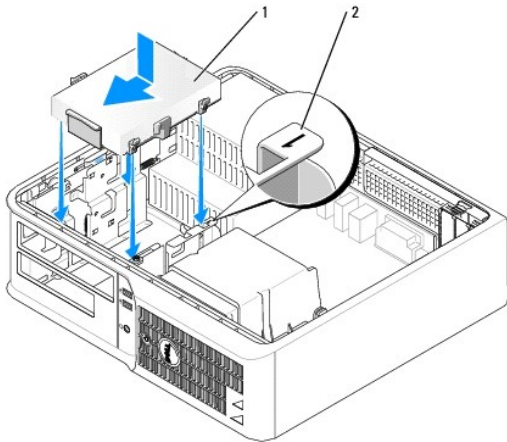
4. 브래킷을 새 드라이브 위에 고정시켜 브래킷을 드라이브에 장착하십시오.



1	고정 탭(2개)	3	분리 탭(2개)
2	드라이브	4	플라스틱 하드 드라이브 브래킷

5. 전원 및 데이터 케이블을 드라이브에 연결하십시오.

6. 드라이브의 올바른 슬롯 위치를 찾은 후 드라이브를 딸깍 소리가 날 때까지 베이에 넣고 미십시오.



1	하드 드라이브
---	---------

7. 플로피 드라이브 및 광학 드라이브를 장착하십시오.
8. 모든 커넥터를 점검하여 케이블이 적절하게 연결되고 단단히 장착되어 있는지 확인하십시오.
9. 컴퓨터 덮개를 장착하십시오([컴퓨터 덮개 장착](#) 참조).
10. 방금 설치한 드라이브가 주 드라이브인 경우 부팅 매체를 부팅 드라이브에 삽입하십시오.
11. 컴퓨터를 켜십시오.
12. 시스템 설치 프로그램을 시작하고 해당 **Primary Drive** 옵션(0 또는 2)을 업데이트하십시오([시스템 설치 프로그램 시작](#) 참조).
13. 시스템 설치 프로그램을 종료하고 컴퓨터를 재부팅하십시오.
14. 다음 단계를 계속 수행하기 전에 드라이브를 분할하고 논리 포맷을 하십시오.
자세한 내용은 운영 체제와 함께 제공된 설명서를 참조하십시오.
15. Dell 진단 프로그램을 실행하여 하드 드라이브를 검사하십시오([Dell 진단 프로그램](#) 참조).
16. 하드 드라이브에 운영 체제를 설치하십시오.
자세한 내용은 운영 체제와 함께 제공된 설명서를 참조하십시오.

[목차 페이지로 돌아가기](#)

I/O 패널

I/O 패널 분리

⚠ 주의: 이 항목의 절차를 수행하기 전에 제품 정보 안내에 있는 안전 지침을 따르십시오.

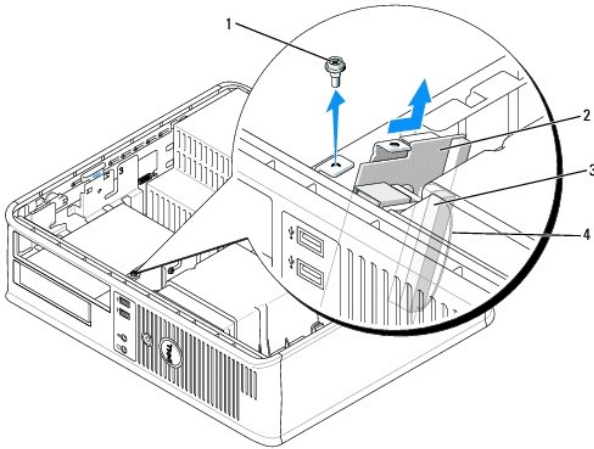
⚠ 주의: 전기 충격을 방지하려면 덮개를 분리하기 전에 항상 컴퓨터를 전원 콘센트에서 분리해놓으십시오.

🔧 주: 케이블을 분리하기 전에 모든 케이블의 경로를 기록하여 새 I/O 패널을 설치할 때 올바르게 다시 배선하도록 하십시오.

1. [시작하기 전에](#)의 절차를 따르십시오.
2. 당김 끈을 잡아 당겨 I/O 패널에서 케이블을 분리하십시오.
3. 데스크탑 컴퓨터에 I/O 패널을 고정시키는 나사를 분리하십시오.

➡ 주의사항: I/O 패널을 컴퓨터 밖으로 밀어낼 때 특히 주의하십시오. 주의하지 않으면 케이블 커넥터 및 케이블 경로 클립이 손상될 수 있습니다.

4. I/O 패널을 가볍게 돌리면서 컴퓨터 밖으로 밀어내십시오.



1	고정 나사
2	I/O 패널
3	I/O 케이블 커넥터
4	I/O 커넥터 당김 끈

I/O 패널 장착

1. I/O 패널을 장착하려면 분리 절차를 역순으로 수행하십시오.

🔧 주: I/O 패널 브래킷의 가이드를 사용하여 I/O 패널을 제자리에 배치하고 I/O 패널 브래킷의 노치를 사용하여 카드를 장착하십시오.

전원 공급 장치

전원 공급 장치 장착

⚠ 주의: 이 항목의 절차를 수행하기 전에 제품 정보 안내에 있는 안전 지침을 따르십시오.

🔌 주의사항: 컴퓨터 내부 구성요소의 정전기를 방지하려면 전자적 구성요소를 만지기 전에 사용자 옴의 정전기를 제거하십시오. 새시의 도색되어 있지 않은 금속 표면을 만져 사용자 옴에 있는 정전기를 제거할 수 있습니다.

1. [시작하기 전에](#)의 절차를 따르십시오.

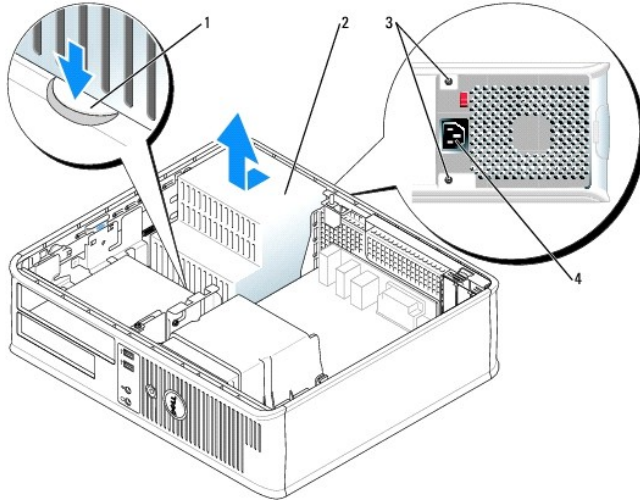
2. 시스템 보드 및 드라이브에서 DC 전원 케이블을 분리하십시오.

시스템 보드 및 드라이브에서 DC 전원 케이블을 분리할 때 컴퓨터 새시의 탭 밑에 있는 DC 전원 케이블 경로를 기록하십시오. 이러한 케이블을 장착할 때 조이거나 구겨지지 않도록 적절하게 경로를 선택해야 합니다.

3. 전원 공급 장치를 컴퓨터 새시의 후면에 고정하는 2개의 나사를 푸십시오.

4. 광학 드라이브를 분리하여 조심스럽게 따로 보관해 두십시오([광학 드라이브](#) 참조).

5. 컴퓨터 새시의 바닥에 있는 분리 단추를 누르십시오.



1	분리 단추
2	전원 공급 장치
3	나사(2개)
4	AC 전원 커넥터

6. 전원 공급 장치를 컴퓨터 앞쪽으로 약 1인치 정도 미십시오.

7. 전원 공급 장치를 들어 올려 컴퓨터 밖으로 꺼내십시오.

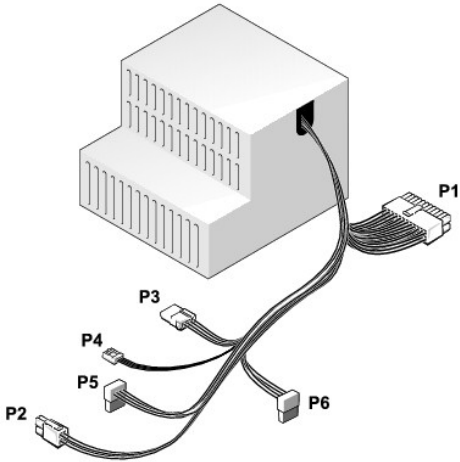
8. 교체 전원 공급 장치를 제위치로 밀어주십시오.

9. 전원 공급 장치를 컴퓨터 새시의 후면에 고정하는 나사를 장착하십시오.

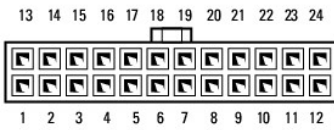
10. DC 전원 케이블을 다시 연결하십시오.

11. 광학 드라이브를 장착하십시오([광학 드라이브 참조](#)).
12. AC 전원 케이블을 커넥터에 연결하십시오.
13. 컴퓨터 덮개를 장착하십시오([컴퓨터 덮개 장착 참조](#)).

DC 전원 커넥터



DC 전원 커넥터 P1



핀 번호	신호 이름	18AWG 선
1	+3.3VDC	주황색
2	+3.3VDC	주황색
3	GND	검은색
4	+5VDC	빨간색
5	GND	검은색
6	+5VDC	빨간색
7	GND	검은색
8	PS_PWRGOOD*	회색
9	P5AUX	자주색
10	+12VDC	흰색
11	+12VDC	흰색
12	+3.3VDC	주황색
13	+3.3VDC/SE	주황색
14	+12VDC*	청색
15	GND	검은색
16	PWR_PS_ON*	녹색
17	GND	검은색
18	GND	검은색
19	GND	검은색
20	NC	NC
21	+5VDC	빨간색
22	+5VDC	빨간색

23	+5VDC	빨간색
24	GND	검은색

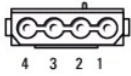
*18AWG 선 대신 22AWG 선을 사용하십시오.

DC 전원 커넥터 P2



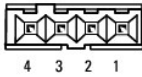
핀 번호	신호 이름	18AWG 선
1	GND	검은색
2	GND	검은색
3	+12VDC	황색
4	+12VDC	황색

DC 전원 커넥터 P3



핀 번호	신호 이름	18AWG 선
1	+12VDC	황색
2	GND	검은색
3	GND	검은색
4	+5VDC	빨간색

DC 전원 커넥터 P4



핀 번호	신호 이름	22AWG 선
1	+5VDC	빨간색
2	GND	검은색
3	GND	검은색
4	+12VDC	황색

DC 전원 커넥터 P5 및 P6



핀 번호	신호 이름	18AWG 선

1	+3.3VDC	주황색
2	GND	검은색
3	+5VDC	빨간색
4	GND	검은색
5	+12VDC	황색

[목차 페이지로 돌아가기](#)

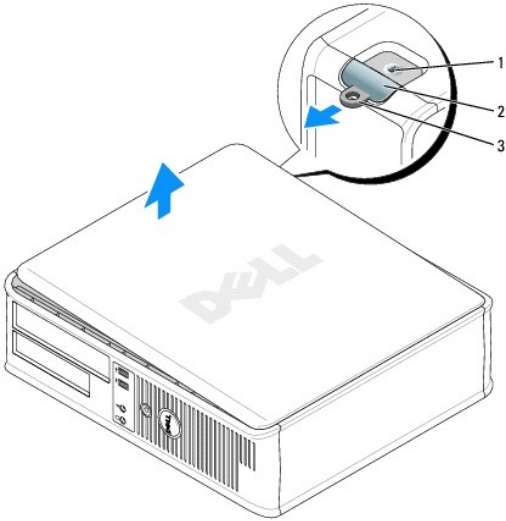
컴퓨터 덮개 분리

⚠ 주의: 이 항목의 절차를 수행하기 전에 제품 정보 안내에 있는 안전 지침을 따르십시오.

⚠ 주의: 전기 충격을 방지하려면 컴퓨터 덮개를 분리하기 전에 항상 컴퓨터를 전원 콘센트에서 분리해놓으십시오.

1. [시작하기 전에](#)의 절차를 따르십시오.
2. 후면 패널의 자물쇠 고리를 통해 자물쇠를 설치한 경우 자물쇠를 분리하십시오.
3. 그림에 표시된 덮개 분리 래치를 찾으십시오. 그런 다음, 덮개를 들면서 분리 래치를 뒤로 미십시오.
4. 컴퓨터 덮개의 측면을 잡고 연결쇠 램을 지렛대 지점으로 사용하여 덮개를 위로 돌리십시오.
5. 연결쇠 램에서 덮개를 분리하고 부드럽고 마찰이 없는 표면에 놓으십시오.

⚠ 주의: 정상적인 작동 중에 그래픽 카드 방열판은 매우 뜨거울 수 있습니다. 그래픽 카드 방열판을 충분히 냉각시킨 다음 만지십시오.



1	보안 케이블 슬롯
2	덮개 분리 래치
3	자물쇠 고리

[목록 페이지로 돌아가기](#)

Dell™ OptiPlex™ 745 사용 설명서

● [데스크탑 컴퓨터 사양](#)

데스크탑 컴퓨터 사양

마이크로프로세서	
마이크로프로세서 유형	Intel® Pentium® 4, Pentium® D, Celeron® D, Intel Core™ 프로세서
내부 캐쉬	최소 512KB 파이프라인 버스트, 8방향 세트 연관, 후기입 (write-back) SRAM

메모리	
종류	533, 667 또는 800MHz DDR2 SDRAM 주: 2GB 800MHz 메모리 모듈은 지원되지 않습니다.
메모리 커넥터	4
지원되는 메모리 모듈	256MB, 512MB 또는 1GB 비 ECC
최소 메모리	이중 채널: 512MB 단일 채널 256MB
최대 메모리	533 또는 667MHz: 8 GB 800MHz: 4 GB
BIOS 주소	F0000h

컴퓨터 정보	
칩셋	Intel® Q965 Express
데이터 버스 폭	64비트
주소 버스 폭	32비트
DMA 채널	8개
인터럽트 수준	24
BIOS 칩(NVRAM)	8Mb
NIC	DMTF에서 정의한 대로 ASF 1.03 및 2.0을 지원하는 통합 네트워크 인터페이스 10/100/1000 통신 가능:

비디오	
종류	Intel® Graphic Media Accelerator 3000 또는 PCI Express x16 그래픽 카드

오디오	
유형	ADI 1983 고품질 오디오
스테레오 변환	16비트 아날로그 대 디지털, 20비트 디지털 대 아날로그

컨트롤러	
드라이브	각각 1개의 장치를 지원하는 SATA 컨트롤러 2개

확장 버스	
버스 유형	PCI 2.3 PCI Express 1.0A

	SATA 1.0A 및 2.0 USB 2.0
버스 속도	PCI: 133MB/s PCI Express x16: 8GB/s 양방향 속도 SATA: 1.5Gbps 및 3.0Gbps USB: 480Mbps
카드	선택 사양인 라이저 카드 케이지에서 지원되는 half-length, full-height 카드
기본값: 라이저 카드 케이지 없음	로우 프로파일 카드 지원
PCI	
커넥터	2개
카드 크기	로우 프로파일
커넥터 크기	120핀
커넥터 데이터 폭 (최대)	32비트
PCI Express	
커넥터	x16 1개
카드 크기	로우 프로파일
전원	최대 25W
커넥터 크기	120핀(x16)
커넥터 데이터 폭(최대)	16 PCI Express 레인(x16)
선택사양: full-height PCI Express 라이저 카드 케이지	지원되는 로우 프로파일 및 전체 높이 카드
PCI	
커넥터	2개
카드 크기	로우 프로파일 카드 1개 및 full-height 카드 1개
커넥터 크기	120핀
커넥터 데이터 폭 (최대)	32비트
PCI Express	
커넥터	x16 1개
카드 크기	full-height
전원	최대 25W
커넥터 크기	120핀(x16)
커넥터 데이터 폭(최대)	16 PCI Express 레인(x16)
선택사양: full-height PCI 라이저 카드 케이지	지원되는 로우 프로파일 및 full-height 카드
PCI	
커넥터	3개
카드 크기	로우 프로파일 카드 1개 및 full-height 카드 2개
커넥터 크기	120핀
커넥터 데이터 폭 (최대)	32비트

드라이브	
외부 접근 가능	3.5인치 드라이브 1개 광학 드라이브 또는 선택사양인 2번째 하드 드라이브 베이 1개
내부 접근 가능	1인치 높이 하드 드라이브용 베이 1개

커넥터	
외부 커넥터:	
직렬	9핀 커넥터. 16550C 호환
병렬	25구 커넥터(양방향)
비디오	15구 VGA 커넥터
네트워크 어댑터	RJ45 커넥터
보조 직렬 포트 어댑터가 있는 선택사양인 PS/2	6핀 미니 DIN 2개
USB	전면 패널 2개와 후면 패널 USB 2.0 호환 커넥터 6개
오디오	입력 라인/마이크로폰 및 출력 라인용 커넥터 2개, 헤드폰 및 마이크로폰용 전면 패널 커넥터 2개
시스템 보드 커넥터:	

SATA	7핀 커넥터 2개
내부 USB	선택사양인 매체 카드 판독기(3.5인치 베이 장치)용 10핀 헤더
플로피 드라이브	34핀 커넥터
직렬	선택사양인 2차 직렬 포트 카드용 12핀 커넥터
팬	5핀 커넥터
PCI 2.3	120핀 커넥터 2개
전면 패널	40핀 커넥터

키 조합	
<Ctrl><Alt> 키	Microsoft® Windows® X에서는 Windows 보안 창을 표시하고 MS-DOS® 모드에서는 컴퓨터를 재시작(재부팅)함
<F2> 키 또는 <Ctrl><Alt><Enter> 키	내장된 시스템 설치 프로그램을 시작합니다(시스템을 시작하는 동안에만).
<Ctrl><Alt> 키	시스템 설치 프로그램의 Boot Sequence 옵션에 있는 장치 중 하나에서 시작하지 않고 PXE(원격 부팅 환경)로 정의된 네트워크 환경에서 컴퓨터를 자동으로 시작(시스템을 시작하는 동안에만)
<F12> 키 또는 <Ctrl><Alt><F8> 키	하드 드라이브와 시스템 진단 프로그램을 실행하는 옵션뿐만 아니라 시스템을 시작하는 동안에만 사용자가 단일 부팅용 장치를 입력할 수 있는 부팅 장치 메뉴를 표시합니다.

제어부 및 표시등	
전원 제어부	누름 단추
전원 표시등	녹색 표시등 — 녹색 깜박임은 슬립 모드를 의미하고 녹색 고정등은 전원이 켜진 상태를 의미합니다. 호박색 표시등 — 호박색으로 깜박이면 설치된 장치에 문제가 있는 것입니다. 호박색으로 켜져 있으면 내부 전원에 문제가 있는 것입니다(전원 문제 참조).
하드 드라이브 사용 표시등	녹색
연결 표시등	녹색으로 켜져 있으면 네트워크가 연결된 상태를 나타냅니다.
연결 무결성 표시등(내장형 네트워크 어댑터에 있음)	10Mb 작동 시 녹색 표시등, 100Mb 작동 시 주황색 표시등, 1000Mb(1GB) 작동 시 황색 표시등
작동 표시등(내장형 네트워크 어댑터에 있음)	황색 표시등 깜박임
진단 표시등	전면 패널의 4개의 표시등 진단 표시등 을 참조하십시오.
전원 대기 표시등	시스템 보드의 AUX_PWR

전원	
DC 전원 공급 장치:	주: 컴퓨터가 연결되지 않은 경우 전원 소모는 0일 수 있습니다.
와트	280W
열 손실	955BTU/hr 주: 열손실은 전원 공급 등급을 기반으로 계산됩니다.
전압	수동 선택 전원 공급 장치 — 50/60Hz에서 90~135V, 50/60Hz에서 180~265V
백업 전지	3V CR2032 리튬 코인 셀

규격	
높이	11.4cm(4.5인치)
폭	39.9cm(15.7인치)
깊이	35.3cm(13.9인치)
무게	10.4kg(23lb)



환경	
온도:	
작동 시	10°~35°C(50°~95°F)




보관 시	-40°~65°C(-40°~149°F)
상대 습도	20%~80%(비응축)
최대 진동:	
작동 시	0.5octave/min일 때 3~200Hz에서 0.25G
보관 시	0.5octave/min일 때 3~200Hz에서 0.5G
최대 충격:	
작동 시	50.8cm/sec(20인치/sec)로 속도 변경되는 하단 반파장 사인파 펄스
보관 시	508cm/초(200인치/초)로 속도 변경되는 27G 고른 방형파
고도:	
작동 시	-15.2~3048m(-50~10,000ft)
보관 시	-15.2~10,668m(-50~35,000ft)



[목차 페이지로 돌아가기](#)

정보 찾기

Dell™ OptiPlex™ 745 사용 설명서

-  **주:** 일부 기능 또는 매체 배이는 선택사항이므로 컴퓨터와 함께 제공되지 않을 수 있습니다. 일부 기능 또는 매체는 일부 국가에서 사용하지 못할 수 있습니다.
-  **주:** 추가 정보가 컴퓨터와 함께 제공될 수도 있습니다.

찾는 정보	찾을 위치
<ul style="list-style-type: none"> 1 내 컴퓨터 진단 프로그램 1 내 컴퓨터 드라이버 1 내 컴퓨터 설명서 1 내 장치 설명서 1 DSS(데스크탑 시스템 소프트웨어) 	<p>Drivers and Utilities CD(ResourceCD라고도 함)</p> <p>주: Drivers and Utilities CD는 선택사항이므로 컴퓨터와 함께 제공되지 않을 수 있습니다.</p> <p>설명서와 드라이버는 컴퓨터에 이미 설치되어 있습니다. CD를 사용하여 드라이버를 재설치 (드라이버 및 유틸리티 재설치 참조)하고 Dell 진단 프로그램을 실행(Dell 진단 프로그램 참조)하거나 설명서에 액세스할 수 있습니다.</p>  <p>CD에 포함된 읽어보기 파일에는 컴퓨터의 기술 변경 사항 또는 기술자와 숙련된 사용자를 대상으로 한 고급 기술 참조 자료에 관한 최신 업데이트가 수록되어 있습니다.</p> <p>주: 드라이버 및 설명서 업데이트는 support.dell.com에서 찾을 수 있습니다.</p>
<ul style="list-style-type: none"> 1 내 컴퓨터 설치 방법 1 기본 문제 해결 정보 1 Dell 진단 프로그램 실행 방법 1 오류 코드 및 진단 표시등 1 도구 및 유틸리티 1 부품 분리 및 설치 방법 	<p>빠른 참조 안내서</p> <p>주: 이 설명서는 선택사항이므로 컴퓨터와 함께 제공되지 않을 수 있습니다.</p>  <p>주: 이 설명서는 support.dell.com에서 PDF로 볼 수 있습니다.</p>
<ul style="list-style-type: none"> 1 보증 정보 1 안전 지침 1 규정사항 1 인체 공학적 정보 1 최종 사용자 사용권 계약 	<p>Dell™ 제품 정보 안내</p> 
<ul style="list-style-type: none"> 1 서비스 태그 및 특급 서비스 코드 1 Microsoft Windows 라이선스 레이블 	<p>서비스 태그 및 Microsoft® Windows® 라이선스</p> <p>이러한 레이블은 컴퓨터에 부착되어 있습니다.</p>

	 <p>1 support.dell.com을 사용하거나 기술 지원부에 문의할 때 서비스 태그를 사용하여 컴퓨터를 식별합니다.</p> <p>1 기술 지원부에 문의할 때 특정 서비스 코드를 입력하여 전화 문의가 직접 처리되도록 합니다.</p>
<p>1 Solutions — 문제 해결 참조 및 추가 정보, 기술 관련 기사 및 온라인 강좌, FAQ</p> <p>1 Community — 다른 Dell 고객과 온라인 토론</p> <p>1 Upgrades — 메모리, 하드 드라이브, 운영 체제와 같은 구성요소 정보 업그레이드</p> <p>1 Customer Care — 연락처 정보, 서비스 킷 및 주문 상태, 보증, 수리 정보</p> <p>1 Service and support — 서비스 클 상담 및 지원 기록, 서비스 연락처, 기술 지원이 제공되는 온라인 토론</p> <p>1 Reference — 컴퓨터 설명서, 내 컴퓨터 구성에 대한 세부사항, 제품 사양 및 백서</p> <p>1 Downloads — 인종 드라이버, 패치, 소프트웨어 업데이트</p> <p>1 DSS(Desktop System Software) — 컴퓨터에 운영 체제를 재설치한 경우에 DSS 유틸리티도 재설치해야 합니다. DSS에서는 운영 체제의 중요한 업데이트를 제공하고 Dell™ 3.5인치 - USB 플로피 드라이브, Intel® 프로세서, 광학 드라이브 및 USB 장치를 지원합니다. DSS는 Dell 컴퓨터의 올바른 작동에 필수적입니다. 이 소프트웨어는 컴퓨터와 운영 체제를 자동으로 감지하여 구성에 적합한 업데이트를 설치합니다.</p>	<p>Dell 지원 웹 사이트 — support.dell.com</p> <p>주: 해당 지원 사이트를 보려면 소재 지역이나 비즈니스 세그먼트를 선택하십시오.</p> <p>데스크톱 시스템 소프트웨어를 다운로드하려면:</p> <ol style="list-style-type: none"> 1. support.dell.com에 가서 해당 지역 또는 비즈니스 세그먼트를 선택하고 서비스 태그를 입력하십시오. 2. Drivers & Downloads를 선택하고 Go를 클릭하십시오. 3. 운영 체제를 클릭하고 키워드 데스크톱 시스템 소프트웨어를 검색하십시오. <p>주: support.dell.com 사용자 인터페이스는 선택에 따라 다를 수 있습니다.</p>
<p>1 Windows XP 사용 방법</p> <p>1 프로그램 및 파일을 사용하는 방법</p> <p>1 바탕 화면을 개별화하는 방법</p>	<p>Windows 도움말 및 지원 센터</p> <ol style="list-style-type: none"> 1. 시작 → 도움말 및 지원을 클릭하십시오. 2. 문제를 설명해주는 단어나 문장을 입력한 다음, 화살표 아이콘을 클릭하십시오. 3. 문제를 설명해주는 항목을 클릭하십시오. 4. 화면의 지시사항을 따르십시오.
<p>1 내 운영 체제 재설치 방법</p>	<p>운영 체제 CD</p> <p>주: 운영 체제 CD는 선택사항이므로 컴퓨터에 제공되지 않을 수 있습니다.</p> <p>컴퓨터에는 이미 운영 체제가 설치되어 있습니다. 운영 체제를 재설치하려면 운영 체제 CD를 사용하십시오. Windows XP 재설치를 참조하십시오.</p> <p>운영 체제를 다시 설치한 다음, 선택사항인 Drivers and Utilities CD(ResourceCD)를 사용하여 컴퓨터와 함께 제공된 장치에 맞는 드라이버를 다시 설치하십시오. 자세한 내용은 Drivers and Utilities CD(ResourceCD라고도 함)를 참조하십시오.</p>  <p>해당 운영 체제 제품 키 레이블은 컴퓨터에 부착되어 있습니다(서비스 태그 및 Microsoft® Windows® 라이선스 참조).</p> <p>주: CD의 색상은 주운한 운영 체제에 따라 다릅니다.</p>


[목록 페이지로 돌아가기](#)

도움말 얻기


Dell™ OptiPlex™ 745 사용 설명서

- [기술 지원 받기](#)
- [주문 관련 문제](#)
- [제품 정보](#)
- [수리 또는 신용 보증에 따른 제품 반환](#)
- [문의하기 전에](#)
- [Dell사에 문의하기](#)

기술 지원 받기

 **주의:** 컴퓨터 덮개를 분리해야 하는 경우, 먼저 전원 콘센트에서 컴퓨터 전원과 모뎀 케이블을 분리하십시오.


1. [문제 해결 도구 및 유틸리티](#)의 절차를 완료하십시오.
2. Dell 진단 프로그램을 실행하십시오 ([Dell 진단 프로그램](#) 참조).
3. [진단 점검사항](#) 사본을 만들어 ([진단 점검사항](#) 참조) 작성하십시오.
4. 설치 및 문제 해결 절차에 대한 도움말은 Dell 지원(support.dell.com)에서 Dell의 다양한 온라인 서비스를 참조하십시오.
5. 이 단계를 수행해도 문제가 해결되지 않으면 Dell사에 문의하십시오.

 **주:** Dell 지원 서비스에 전화로 문의하는 경우 필요한 절차를 수행할 수 있도록 컴퓨터 옆이나 가까운 곳에서 전화하십시오.

주: Dell 특급 서비스 코드 시스템은 일부 국가에서 지원되지 않을 수 있습니다.

Dell 자동 응답 시스템에 연결되면, Express Service Code(특급 서비스 코드)를 입력하십시오. 그러면 해당 지원 담당자와 직접 연결됩니다. 특급 서비스 코드가 없는 경우 **Dell Accessories** 폴더를 열고 **Express Service Code** 아이콘을 더듬 클릭한 다음 화면에 나타나는 지침을 따르십시오.

지원 서비스 사용에 대한 지시사항은 [지원 서비스](#)를 참조하십시오.

 **주:** 미국 이외 지역의 경우 다음 서비스 중 일부가 제공되지 않을 수도 있습니다. 해당 지역의 Dell 지원부에 서비스 사용 가능 여부를 문의하십시오.

온라인 서비스

support.dell.com에서 Dell 지원에 액세스할 수 있습니다. 도움말 도구 및 정보를 얻으려면 **WELCOME TO DELL SUPPORT** 페이지에서 해당 지역을 선택하고 요청된 세부사항을 입력하십시오.

Dell에 온라인으로 문의하려면 다음 웹 사이트 주소를 사용하십시오.

1. 월드 와이드 웹

www.dell.com/

www.dell.com/ap/(아시아/태평양 지역 국가/지역 전용)

www.dell.com/jp/(일본 전용)

www.euro.dell.com(유럽 전용)

www.dell.com/la/(라틴 아메리카 및 카리브 지역 국가 전용)

www.dell.ca(캐나다 전용)

1. 익명 FTP(파일 전송 프로토콜)

ftp.dell.com/

user: anonymous로 로그인한 다음 사용자의 전자 우편 주소를 암호로 사용하십시오.

1. 전자 지원 서비스

mobile_support@us.dell.com

support@us.dell.com

la-techsupport@dell.com(라틴 아메리카 및 카리브 지역 국가 전용)

apsupport@dell.com(아시아/태평양 지역 국가/지역 전용)

support.jp.dell.com(일본 전용)

support.euro.dell.com(유럽 전용)

1 전자 시세 정보 서비스

apmarketing@dell.com(아시아/태평양 지역 국가/지역 전용)

sales_canada@dell.com(캐나다 전용)

AutoTech 서비스

Dell의 자동 응답 지원 서비스인 AutoTech는 Dell 고객이 휴대용과 데스크탑용 컴퓨터에 대해 자주 질문하는 사항을 응답기를 통해 제공합니다.

AutoTech로 문의할 때 질문사항에 해당하는 주제를 선택하려면 버튼식 전화를 사용하십시오.

AutoTech 서비스는 하루 24시간 연중 무휴로 이용할 수 있습니다. 지원 서비스를 통해 이 서비스를 이용할 수도 있습니다. 해당 지역의 전화 번호는 [Dell사에 문의하기](#)를 참조하십시오.

자동 주문 현황 서비스

주요한 Dell™ 제품의 현황을 확인하려면 [support.dell.com](#)으로 가거나 또는 자동화된 주문 현황 서비스로 문의하십시오. 자동 응답 시스템을 이용하는 경우, 녹음된 안내 내용을 통해 주문 확인에 필요한 여러 정보를 묻습니다. 해당 지역의 전화 번호는 [Dell사에 문의하기](#)를 참조하십시오.

지원 서비스

이 서비스는 연중 무휴로 Dell 하드웨어에 대해 질문하고 응답하는 Dell만의 업계 선두적인 하드웨어 지원 서비스입니다. Dell의 지원부 직원들은 컴퓨터 기반 진단 프로그램을 사용하여 보다 빠르고 정확하게 답변해드리고 있습니다.

Dell의 지원 서비스를 이용하려면 [도움말 얻기](#)를 참조한 다음 [Dell사에 문의하기](#)에 나와 있는 해당 지역 연락처로 전화하십시오.

주문 관련 문제

부품의 누락 및 결함, 또는 잘못된 청구서 발송과 같은 주문상의 문제가 발생하는 경우에는 Dell 고객 지원부로 문의하십시오. 문의할 때에는 제품 구매서나 포장재를 준비하십시오. 해당 지역의 전화 번호는 [Dell사에 문의하기](#)를 참조하십시오.

제품 정보

Dell에서 추가로 구입할 수 있는 제품에 대한 정보가 필요하거나 제품을 주문하려면 Dell 웹 사이트([www.dell.com](#))를 방문하십시오. 해당 지역이나 영업 담당자와 통화할 수 있는 전화 번호는 [Dell사에 문의하기](#)를 참조하십시오.

수리 또는 신용 보증에 따른 제품 반환

수리 또는 신용 보증에 따라 제품을 반환하는 경우, 다음 사항을 준비하십시오.

1. Dell에 전화를 걸어 제품 반환 승인 번호를 받으십시오. 이 번호를 상자 바깥쪽에 알기 쉽도록 잘 보이게 적어 놓으십시오.
해당 지역의 전화 번호는 [Dell사에 문의하기](#)를 참조하십시오.
2. 제품 구매서 사본 및 반환 사유를 첨부하십시오.
3. 실행한 검사 및 Dell 진단 프로그램([Dell 진단 프로그램](#) 참조)에서 표시한 오류 메시지를 기록한 진단 점검사항([진단 점검사항](#) 참조) 사본 한 부를 첨부하십시오.
4. 신용 반환하는 경우 장치와 함께 제공된 모든 부속품(전원 케이블, 소프트웨어 플로피 디스크, 설명서 등)도 함께 반환해야 합니다.
5. 반환 제품은 제품 구입시 사용된(또는 비슷한 종류의) 포장재로 포장하십시오.

반환 운송료는 사용자가 부담하게 됩니다. 제품을 안전하게 반환해야 하며 제품 운송 중 발생한 손실에 대해서는 사용자가 책임을 져야 합니다. 수신자 부담(C.O.D.)으로 발송한 제품은 접수하지 않습니다.

위에서 설명한 조건이 하나라도 빠진 경우, Dell은 반환된 제품을 다시 발송합니다.

문의하기 전에

주: 전화를 걸어 문의하기 전에 특급 서비스 코드를 알아두십시오. Dell 자동 응답 지원 전화 시스템은 이 코드를 사용하여 보다 효율적으로 고객의 전화 문의를 처리합니다. 서비스 태그도 알아둘 필요가 있습니다(해당 컴퓨터의 후면 또는 밑면에 있음).

진단 점검사항에 기록해 두는 것을 잊지 마십시오(**진단 점검사항** 참조). 가능하면 Dell에 문의하기 전에 컴퓨터를 켜고 가까운 곳에서 전화를 거십시오. 문의 중에 전화 상담원이 키보드로 몇 가지 명령을 수행하도록 하고 이에 대한 반응을 묻거나 시스템 자체적인 문제 해결 절차를 수행하도록 요청받을 수도 있습니다. 컴퓨터 설명서가 필요한지 확인하십시오.

주의: 컴퓨터의 내부 작업을 하기 전에 제품 정보 안내의 안전 지침을 읽어 보십시오.

진단 점검사항
이름:
날짜:
주소:
연락처:
서비스 태그(컴퓨터 후면 또는 밑면의 바코드):
특급 서비스 코드:
제품 반환 승인 번호(Dell 지원 기술자가 알려준 경우):
운영 체제 및 버전:
장치:
확장 카드:
네트워크에 연결되어 있습니까? 예/아니오
네트워크, 버전, 네트워크 어댑터:
프로그램 및 버전:
시스템의 시동 파일 내용을 확인하려면 운영 체제 설명서를 참조하십시오. 컴퓨터에 프린터를 연결한 경우 각 파일을 인쇄하십시오. 프린터가 연결되어 있지 않으면 Dell에 문의하기 전에 각 파일의 내용을 기록해 두십시오.
오류 메시지, 경고음 코드, 진단 코드:
문제 및 수행한 문제 해결 과정 설명:

Dell사에 문의하기

Dell에 온라인으로 문의하려면 다음 웹 사이트 주소를 사용하십시오.

- 1 www.dell.com
- 1 support.dell.com(지원)

국가/지역별 웹 주소는 아래 표에 나와있는 해당 지역을 찾아 보시기 바랍니다.

- 주:** 수신자 부담 번호는 목록에 명시되어 있는 국가/지역에서만 사용할 수 있습니다.
- 주:** 일부 국가/지역에서 Dell™ XPS™ 컴퓨터의 특정 기술 지원을 유관 국가/지역을 위해 별도로 제공된 전화 번호를 사용하여 문의할 수 있습니다. XPS 컴퓨터에 대해 별도로 제공된 전화 번호를 찾을 수 없는 경우에는 제공된 지원 번호를 사용하여 Dell사에 문의할 수 있으며 사용자의 전화는 해당 부서로 연결됩니다.

Dell사에 문의하려면 다음 표에 나와 있는 전화 번호, 코드, 전자 우편 주소를 사용하십시오. 사용할 코드를 확인하려면 지역 또는 국제 교환원에게 문의하십시오.

- 주:** 제공된 연락처 정보는 이 설명서 인쇄 시 정확한 것으로 간주되며 나중에 변경될 수 있습니다.

국가/지역(도시) 국제 접속 코드 국가/지역 코드 도시 코드	부서명 또는 서비스 지역, 웹 사이트 및 전자 우편 주소	지역 코드, 지역 번호 및 수신자 부담 번호
앵귤라	전자 우편: la-techsupport@dell.com 대표 지원부	수신자 부담 번호: 800-335-0031
앤티가 바부다	대표 지원부	1-800-805-5924
아르헨티나(부에노스 아이레스)	웹 사이트: www.dell.com.ar 전자 우편: la-techsupport@dell.com 전자 우편: us_latin_services@dell.com	
국제 접속 코드: 00	데스크탑 및 휴대용 컴퓨터를 위한 전자 우편: la-techsupport@dell.com	
국가 코드: 54	서버 및 EMC® 저장 제품을 위한 전자 우편: la_enterprise@dell.com 고객 관리	수신자 부담 번호: 0-800-444-0730

도시 코드: 11	기술 지원	수신자 부담 번호: 0-800-444-0733
	기술 지원 서비스	수신자 부담 번호: 0-800-444-0724
	판매	0-810-444-3355
아루바	대표 지원부	수신자 부담 번호: 800-1578
호주(시드니) 국제 접속 코드: 0011 국가 코드: 61 도시 코드: 2	웹 사이트: support.ap.dell.com	
	전자 우편: support.ap.dell.com/contactus	
	대표 지원부	13DELL-133355
오스트리아(비엔나) 국제 접속 코드: 900 국가 코드: 43 도시 코드: 1	웹 사이트: support.euro.dell.com	
	전자 우편: tech_support_central_europe@dell.com	
	가정/중소기업체 판매	0820 240 530 00
	가정/중소기업체 팩스 번호	0820 240 530 49
	가정/중소기업체 고객 관리	0820 240 530 14
	우선 계정/기업체 고객 관리	0820 240 530 16
	XPS에 대한 지원	0820 240 530 81
	모든 기타 Dell 컴퓨터를 위한 가정/중소기업체 지원	0820 240 530 17
우선 계정/기업체 지원	0660 8779	
교환대	0820 240 530 00	
바하마	대표 지원부	수신자 부담 번호: 1-866-278-6818
바베이도스	대표 지원부	1-800-534-3066
벨기에(브뤼셀) 국제 접속 코드: 00 국가 코드: 32 도시 코드: 2	웹 사이트: support.euro.dell.com	
	XPS에 대한 기술 지원	02 481 92 96
	기타 모든 Dell 컴퓨터를 위한 기술 지원	02 481 92 88
	기술 지원 팩스 번호	02 481 92 95
	고객 관리	02 713 15 65
	기업체 판매	02 481 91 00
	팩스 번호	02 481 92 99
	교환대	02 481 91 00
버뮤다 제도	대표 지원부	1-800-342-0671
볼리비아	대표 지원부	수신자 부담 번호: 800-10-0238
브라질 국제 접속 코드: 00 국가 코드: 55 도시 코드: 51	웹 사이트: www.dell.com/br	
	고객 지원, 기술 지원	0800 90 3355
	기술 지원 팩스 번호	51 481 5470
	고객 관리 팩스 번호	51 481 5480
영국령 버진 제도	대표 지원부	수신자 부담 번호: 1-866-278-6820
브루나이 국가 코드: 673	기술 지원(말레이시아 페낭)	604 633 4966
	고객 관리(말레이시아 페낭)	604 633 4888
	일반 판매(말레이시아 페낭)	604 633 4955
캐나다(온타리오 주 노스 요크) 국제 접속 코드: 011	온라인 주문 현황: www.dell.ca/ostatus	
	AutoTech(자동 하드웨어 및 보증 지원)	수신자 부담 번호: 1-800-247-9362
	고객 서비스(가정/중소기업체)	수신자 부담 번호: 1-800-847-4096
	고객 서비스(중소기업체 및 대기업체, 정부 기관)	수신자 부담 번호: 1-800-326-9463
	고객 서비스(프린터, 프로젝터, TV, 소형, 디지털 주크 박스, 무선 장치)	수신자 부담 번호: 1-800-847-4096
	하드웨어 보증 지원(가정/중소기업체)	수신자 부담 번호: 1-800-906-3355
	하드웨어 보증 지원(중소기업체 및 대기업체, 정부 기관)	수신자 부담 번호: 1-800-387-5757
	하드웨어 보증 지원(프린터, 프로젝터, TV, 소형, 디지털 주크 박스, 무선 장치)	1-877-335-5767
	판매(가정/중소기업체)	수신자 부담 번호: 1-800-387-5752
	판매(중소기업체 및 대기업체, 정부 기관)	수신자 부담 번호: 1-800-387-5755
예비 부품 판매 및 확장된 판매 서비스	1 866 440 3355	
케이맨 제도	대표 지원부	1-800-805-7541
칠레(산티아고) 국가 코드: 56 도시 코드: 2	판매 및 고객 지원	수신자 부담 번호: 1230-020-4823
	기술 지원 웹 사이트: support.dell.com.cn	
	기술 지원 전자 우편: cn_support@dell.com	
	고객 관리 전자 우편: customer_cn@dell.com	

중국(하문) 국가 코드: 86 도시 코드: 592	기술 지원 팩스 번호	592 818 1350
	기술 지원(Dell™ Dimension™ 및 Inspiron)	수신자 부담 번호: 800 858 2968
	기술 지원(OptiPlex™, Latitude™ 및 Dell Precision™)	수신자 부담 번호: 800 858 0950
	기술 지원(서버 및 저장 장치)	수신자 부담 번호: 800 858 0960
	기술 지원(프로젝터, PDA, 스위치, 라우터 등)	수신자 부담 번호: 800 858 2920
	기술 지원(프린터)	수신자 부담 번호: 800 858 2311
	고객 관리	수신자 부담 번호: 800 858 2060
	고객 관리 팩스 번호	592 818 1308
	가정 및 중소기업체	수신자 부담 번호: 800 858 2222
	우선 계정부	수신자 부담 번호: 800 858 2557
	GCP 대기업체 고객	수신자 부담 번호: 800 858 2055
	대기업체 주요 고객	수신자 부담 번호: 800 858 2628
	북부 대기업체 고객	수신자 부담 번호: 800 858 2999
	북부 정부 및 교육 기관 대기업체 고객	수신자 부담 번호: 800 858 2955
	동부 대기업체 고객	수신자 부담 번호: 800 858 2020
	동부 정부 및 교육 기관 대기업체 고객	수신자 부담 번호: 800 858 2669
	대기업체 고객 대기팀	수신자 부담 번호: 800 858 2572
남부 대기업체 고객	수신자 부담 번호: 800 858 2355	
서부 대기업체 고객	수신자 부담 번호: 800 858 2811	
대기업체 고객 예비 부품	수신자 부담 번호: 800 858 2621	
폴란드	대표 지원부	980-9-15-3978
코스타리카	대표 지원부	0800-012-0435
체코(프라하) 국제 접속 코드: 00 국가 코드: 420	웹 사이트: support.euro.dell.com	
	전자 우편: czech_dell@dell.com	
	기술 지원	22537 2727
	고객 관리	22537 2707
	팩스 번호	22537 2714
	기술 팩스 번호	22537 2728
교환대	22537 2711	
덴마크(코펜하겐) 국제 접속 코드: 00 국가 코드: 45	웹 사이트: support.euro.dell.com	
	XPS에 대한 기술 지원	7010 0074
	기타 모든 Dell 컴퓨터 기술 지원	7023 0182
	고객 관리(관련)	7023 0184
	가정/중소기업체 고객 관리	3287 5505
	교환대(관련)	3287 1200
	교환대 팩스 번호(관련)	3287 1201
	교환대(가정/중소기업체)	3287 5000
교환대 팩스 번호(가정/중소기업체)	3287 5001	
도미니카	대표 지원부	수신자 부담 번호: 1-866-278-6821
도미니카 공화국	대표 지원부	1-800-148-0530
에콰도르	대표 지원부	수신자 부담 번호: 999-119
엘살바도르	대표 지원부	01-899-753-0777
핀란드(헬싱키) 국제 접속 코드: 990 국가 코드: 358 도시 코드: 9	웹 사이트: support.euro.dell.com	
	전자 우편: fi_support@dell.com	
	기술 지원	0207 533 555
	고객 관리	0207 533 538
	교환대	0207 533 533
	500명 이하 직원 판매	0207 533 540
	팩스 번호	0207 533 530
	500명 이상 직원 판매	0207 533 533
팩스 번호	0207 533 530	
프랑스(파리)(몽벨리에) 국제 접속 코드: 00	웹 사이트: support.euro.dell.com	
	가정 및 중소기업체	
	XPS에 대한 기술 지원	0825 387 129
	기타 모든 Dell 컴퓨터 기술 지원	0825 387 270
	고객 관리	0825 823 833
	교환대	0825 004 700
	교환대(프랑스 외 기타 지역 전화)	04 99 75 40 00
	판매	0825 004 700

국가 코드: 33 도시 코드: (1) (4)	팩스 번호	0825 004 701
	팩스 번호(프랑스 외 기타 지역 전화)	04 99 75 40 01
	기업체	
	기술 지원	0825 004 719
	고객 관리	0825 338 339
	교환대	01 55 94 71 00
	판매	01 55 94 71 00
	팩스 번호	01 55 94 71 01
독일(랑옌) 국제 접속 코드: 00 국가 코드: 49 도시 코드: 6103	웹 사이트: support.euro.dell.com	
	전자 우편: tech_support_central_europe@dell.com	
	XPS에 대한 기술 지원	069 9792 7222
	기타 모든 Dell 컴퓨터 기술 지원	069 9792-7200
	가정/중소기업체 고객 관리	0180-5-224400
	전체 분류 고객 관리	06103 766-9570
	우선 계정 고객 관리	06103 766-9420
	대계정 고객 관리	06103 766-9560
공공 계정 고객 관리	06103 766-9555	
교환대	06103 766-7000	
그리스 국제 접속 코드: 00 국가 코드: 30	웹 사이트: support.euro.dell.com	
	기술 지원	00800-44 14 95 18
	특별 서비스 기술 지원	00800-44 14 00 83
	교환대	2108129810
	특별 서비스 교환대	2108129811
	판매	2108129800
팩스 번호	2108129812	
그레나다	대표 지원부	수신자 부담 번호: 1-866-540-3355
과테말라	대표 지원부	1-800-999-0136
가이아나	대표 지원부	수신자 부담 번호: 1-877-270-4609
홍콩 국제 접속 코드: 001 지역 코드: 852	웹 사이트: support.ap.dell.com	
	기술 지원 전자 우편: HK_support@Dell.com	
	기술 지원(Dimension 및 Inspiron)	2969 3188
	기술 지원(OptiPlex Latitude 및 Dell Precision)	2969 3191
	기술 지원(PowerApp™, PowerEdge™, PowerConnect™ 및 PowerVault™)	2969 3196
	고객 관리	3416 0910
	대기업체 고객	3416 0907
	글로벌 고객 프로그램	3416 0908
	중소기업체부	3416 0912
	가정 및 중소기업체부	2969 3105
인도	전자 우편: india_support_desktop@dell.com india_support_notebook@dell.com india_support_Server@dell.com	
	기술 지원	1600338045 및 1600448046
	판매(대기업체 고객)	1600 33 8044
	판매(가정 및 중소기업체)	1600 33 8046
아일랜드(체리우드) 국제 접속 코드: 00 국가 코드: 353 도시 코드: 1	웹 사이트: support.euro.dell.com	
	전자 우편: dell_direct_support@dell.com	
	판매	
	아일랜드 판매	01 204 4444
	Dell 아웃렛	1850 200 778
	온라인 주문 고객 지원 센터	1850 200 778
	고객 관리	
	개인 고객 관리	01 204 4014
	중소기업체 고객 관리	01 204 4014
	기업체 고객 관리	1850 200 982
	기술 지원	
	XPS에 대한 기술 지원	1850 200 722
기타 모든 Dell 컴퓨터 기술 지원	1850 543 543	
현장 서비스 — 기술 지원 문의	1850 200 889	
일반:		

	팩스 번호/판매 팩스 번호	01 204 0103
	교환대	01 204 4444
	영국 기술 지원(영국 국내 전용)	0870 353 0800
	영국 고객 관리(영국 국내 전용)	0870 353 0202
	기업체 고객 관리(영국 국내 전용)	0870 353 0240
	영국 판매(영국 국내 전용)	0870 353 4000
이탈리아(밀라노) 국제 접속 코드: 00 국가 코드: 39 도시 코드: 02	웹 사이트: support.euro.dell.com	
	가정 및 중소기업체	
	기술 지원	02 577 826 90
	고객 관리	02 696 821 14
	팩스 번호	02 696 821 13
	교환대	02 696 821 12
	기업체	
	기술 지원	02 577 826 90
	고객 관리	02 577 825 55
	팩스 번호	02 575 035 30
교환대	02 577 821	
자메이카	일반 지원(자메이카 국내 전용)	1-800-682-3639
일본(가와사키) 국제 접속 코드: 001 국가 코드: 81 도시 코드: 44	웹 사이트: support.jp.dell.com	
	기술 지원(서버)	수신자 부담 번호: 0120-198-498
	일본 외 기타 지역 기술 지원(서버)	81-44-556-4162
	기술 지원(Dimension 및 Inspiron)	수신자 부담 번호: 0120-198-226
	일본 외 기타 지역 기술 지원(Dimension, Inspiron)	81-44-520-1435
	기술 지원(Dell Precision, OptiPlex, Latitude)	수신자 부담 번호: 0120-198-433
	일본 외 기타 지역 기술 지원(Dell Precision, OptiPlex, Latitude)	81-44-556-3894
	기술 지원(PDA, 프로젝터, 프린터, 라우터)	수신자 부담 번호: 0120-981-690
	일본 이외 지역의 기술 지원(PDA, 프로젝터, 프린터, 라우터)	81-44-556-3468
	Faxbox 서비스	044-556-3490
	24시간 자동 응답 주문 현황 서비스	044-556-3801
	고객 관리	044-556-4240
	기업체 판매부(최대 400명의 직원)	044-556-1465
	우선 계정 판매부(400명 이상 직원)	044-556-3433
	공공 판매(정부, 교육, 의료 기관)	044-556-5963
	일본 전지역	044-556-3469
개별 사용자	044-556-1760	
교환대	044-556-4300	
한국(서울) 국제 접속 코드: 001 국가 코드: 82 도시 코드: 2	전자 우편: krsupport@dell.com	
	지원	수신자 부담 번호: 080-200-3800
	지원(Dimension, PDA, 전자 장치 및 부속품)	수신자 부담 번호: 080-200-3801
	판매	수신자 부담 번호: 080-200-3600
	팩스 번호	2194-6202
	교환대	2194-6000
라틴 아메리카	고객 기술 지원(미국 텍사스 주 오스틴)	512 728-4093
	고객 서비스(미국 텍사스 주 오스틴)	512 728-3619
	팩스 번호(기술 지원 및 고객 서비스)(미국 텍사스 주 오스틴)	512 728-3883
	판매(미국 텍사스 주 오스틴)	512 728-4397
	SalesFax(미국 텍사스 주 오스틴)	512 728-4600 또는 512 728-3772
룩셈부르크 국제 접속 코드: 00 국가 코드: 352	웹 사이트: support.euro.dell.com	
	지원	342 08 08 075
	가정/중소기업체 판매	+32 (0)2 713 15 96
	기업체 판매	26 25 77 81
	고객 관리	+32 (0)2 481 91 19
	팩스 번호	26 25 77 82
마카오 지역 코드: 853	기술 지원	수신자 부담 번호: 0800 105
	고객 서비스(중국 하문)	34 160 910
	일반 판매(중국 하문)	29 693 115
	웹 사이트: support.ap.dell.com	

말레이시아(페낭)	기술 지원(Dell Precision, OptiPlex, Latitude)	수신자 부담 번호: 1 800 880 193
	기술 지원(Dimension, Inspiron, 전자 장치 및 부속품)	수신자 부담 번호: 1 800 881 306
	기술 지원(PowerApp, PowerEdge, PowerConnect 및 PowerVault)	수신자 부담 번호: 1800 881 366
	고객 관리	수신자 부담 번호: 1800 881 306 (옵션 6)
	일반 판매	수신자 부담 번호: 1 800 888 202
도시 코드: 4	기업체 판매	수신자 부담 번호: 1 800 888 213
멕시코	고객 기술 지원	001-877-384-8979 또는 001-877-269-3383
	판매	50-81-8800 또는 01-800-888-3355
	고객 서비스	001-877-384-8979 또는 001-877-269-3383
	기본	50-81-8800 또는 01-800-888-3355
국제 접속 코드: 00		
국가 코드: 52		
몬세라트	대표 지원부	수신자 부담 번호: 1-866-278-6822
네덜란드 안틸레스	대표 지원부	001-800-882-1519
네덜란드(암스테르담)	웹 사이트: support.euro.dell.com	
	XPS에 대한 기술 지원	020 674 45 94
	기타 모든 Dell 컴퓨터 기술 지원	020 674 45 00
	기술 지원 팩스 번호	020 674 47 66
	가정/중소기업체 고객 관리	020 674 42 00
	관련 고객 관리	020 674 43 25
	가정/중소기업체 판매	020 674 55 00
	관련 판매	020 674 50 00
	가정/중소기업체 판매 팩스 번호	020 674 47 75
	관련 판매 팩스 번호	020 674 47 50
도시 코드: 20	교환대	020 674 50 00
	교환대 팩스 번호	020 674 47 50
국제 접속 코드: 00		
국가 코드: 31		
뉴질랜드	웹 사이트: support.ap.dell.com	
국제 접속 코드: 00	전자 우편: support.ap.dell.com/contactus	
국가 코드: 64	대표 지원부	0800 441 567
니카라과	대표 지원부	001-800-220-1006
노르웨이(Lysaker)	웹 사이트: support.euro.dell.com	
	XPS에 대한 기술 지원	815 35 043
	기타 모든 Dell 컴퓨터 기술 지원	671 16882
	관련 고객 관리	671 17575
	가정/중소기업체 고객 관리	23162298
국제 접속 코드: 00	교환대	671 16800
국가 코드: 47	팩스 교환대	671 16865
파나마	대표 지원부	001-800-507-0962
페루	대표 지원부	0800-50-669
폴란드(바르샤바)	웹 사이트: support.euro.dell.com	
	전자 우편: pl_support_tech@dell.com	
	고객 서비스 전화 번호	57 95 700
	고객 관리	57 95 999
	판매	57 95 999
	고객 서비스 팩스 번호	57 95 806
국제 접속 코드: 011	접수 창구 팩스 번호	57 95 998
국가 코드: 48	교환대	57 95 999
도시 코드: 22		
포르투갈	웹 사이트: support.euro.dell.com	
	기술 지원	707200149
	고객 관리	800 300 413
	판매	800 300 410 또는 800 300 411 또는 800 300 412
국제 접속 코드: 00		
국가 코드: 351		

		또는 21 422 07 10	
	팩스 번호	21 424 01 12	
푸에르토리코	대표 지원부	1-800-805-7545	
세인트 키츠와 네비스	대표 지원부	수신자 부담 번호: 1-877-441-4731	
세인트루시아	대표 지원부	1-800-882-1521	
세인트 빈센트 그레나딘	대표 지원부	수신자 부담 번호: 1-877-270-4609	
싱가포르(싱가폴) 국제 접속 코드: 005 국가 코드: 65	주: 이 항목의 전화 번호는 싱가포르 또는 말레이시아에서만 사용할 수 있습니다.		
	웹 사이트: support.ap.dell.com		
	기술 지원(Dimension, Inspiron, 전자 장치 및 부속품)	수신자 부담 번호: 1 800 394 7430	
	기술 지원(OptiPlex Latitude 및 Dell Precision)	수신자 부담 번호: 1 800 394 7488	
	기술 지원(PowerApp, PowerEdge, PowerConnect 및 PowerVault)	수신자 부담 번호: 1 800 394 7478	
	고객 관리	수신자 부담 번호: 1 800 394 7430 (옵션 6)	
	일반 판매	수신자 부담 번호: 1 800 394 7412	
	기업체 판매	수신자 부담 번호: 1 800 394 7419	
슬로바키아(프라하) 국제 접속 코드: 00 국가 코드: 421	웹 사이트: support.euro.dell.com		
	전자 우편: czech_dell@dell.com		
	기술 지원	02 5441 5727	
	고객 관리	420 22537 2707	
	팩스 번호	02 5441 8328	
	기술 팩스 번호	02 5441 8328	
	교환대(판매)	02 5441 7585	
남아프리카 공화국(요하네스버그) 국제 접속 코드: 09/091 국가 코드: 27 도시 코드: 11	웹 사이트: support.euro.dell.com		
	전자 우편: dell_za_support@dell.com		
	특별 대기	011 709 7713	
	기술 지원	011 709 7710	
	고객 관리	011 709 7707	
	판매	011 709 7700	
	팩스 번호	011 706 0495	
	교환대	011 709 7700	
동남아시아 및 태평양 지역 국가	기술 지원, 고객 서비스 및 판매(말레이시아 페낭)	604 633 4810	
스페인(마드리드) 국제 접속 코드: 00 국가 코드: 34 도시 코드: 91	웹 사이트: support.euro.dell.com		
	가정 및 중소기업체		
	기술 지원	902 100 130	
	고객 관리	902 118 540	
	판매	902 118 541	
	교환대	902 118 541	
	팩스 번호	902 118 539	
	기업체		
	기술 지원	902 100 130	
	고객 관리	902 115 236	
	교환대	91 722 92 00	
	팩스 번호	91 722 95 83	
	스웨덴(Upplands Vasby) 국제 접속 코드: 00 국가 코드: 46 도시 코드: 8	웹 사이트: support.euro.dell.com	
		XPS에 대한 기술 지원	0771 340 340
기타 모든 Dell 컴퓨터 기술 지원		08 590 05 199	
관련 고객 관리		08 590 05 642	
가정/중소기업체 고객 관리		08 587 70 527	
EPP(직원 구매 프로그램) 지원		020 140 14 44	
기술 지원 팩스 번호		08 590 05 594	
판매		08 590 05 185	
스위스(제네바) 국제 접속 코드: 00 국가 코드: 41 도시 코드: 22	웹 사이트: support.euro.dell.com		
	전자 우편: Tech_support_central_Europe@dell.com		
	XPS에 대한 기술 지원	0848 33 88 57	
	모든 기타 Dell 제품을 위한 기술 지원(가정/중소기업체)	0844 811 411	
	기술 지원(기업체)	0844 822 844	
	고객 관리(가정 및 중소기업체)	0848 802 202	
고객 관리(기업체)	0848 821 721		

	팩스 번호	022 799 01 90
	교환대	022 799 01 01
대한 국제 접속 코드: 002 지역 코드: 886	웹 사이트: support.ap.dell.com	
	전자 우편: ap_support@dell.com	
	기술 지원(OptiPlex, Latitude, Inspiron, Dimension, 전자 장치 및 부속품)	수신자 부담 번호: 00801 86 1011
	기술 지원(PowerApp, PowerEdge, PowerConnect 및 PowerVault)	수신자 부담 번호: 00801 60 1256
	고객 관리	수신자 부담 번호: 00801 60 1250 (옵션 5)
	일반 판매	수신자 부담 번호: 00801 65 1228
	기업체 판매	수신자 부담 번호: 00801 651 227
태국 국제 접속 코드: 001 국가 코드: 66	웹 사이트: support.ap.dell.com	
	기술 지원(OptiPlex Latitude 및 Dell Precision)	수신자 부담 번호: 1800 0060 07
	기술 지원(PowerApp, PowerEdge, PowerConnect 및 PowerVault)	수신자 부담 번호: 1800 0600 09
	고객 관리	수신자 부담 번호: 1800 006 007 (옵션 7)
	기업체 판매	수신자 부담 번호: 1800 006 009
	일반 판매	수신자 부담 번호: 1800 006 006
트리니다드/토바고	대표 지원부	1-800-805-8035
튀르키예 카이코스 제도	대표 지원부	수신자 부담 번호: 1-866-540-3355
영국(Bracknell) 국제 접속 코드: 00 국가 코드: 44 도시 코드: 1344	웹 사이트: support.euro.dell.com	
	전자 우편: dell_direct_support@dell.com	
	고객 관리 웹 사이트: support.euro.dell.com/uk/en/ECare/form/home.asp	
	판매	
	가정 및 중소기업체 판매	0870 907 4000
	기업체/공공 기관 판매	01344 860 456
	고객 관리	
	가정 및 중소기업체 고객 관리	0870 906 0010
	기업체 고객 관리	01344 373 185
	우선 계정(500-5000명 직원) 고객 관리	0870 906 0010
	전체 계정 고객 관리	01344 373 186
	중앙 정부 고객 관리	01344 373 193
	지역 정부 및 교육 기관 고객 관리	01344 373 199
	의료 기관 고객 관리	01344 373 194
	기술 지원	
	XPS에 대한 기술 지원	0870 366 4180
	기술 지원(기업체/우선 계정/PAD[1000명 이상 직원])	0870 908 0500
	일반:	
	기타 모든 제품을 위한 기술 지원	0870 908 0800
가정 및 중소기업체 팩스 번호	0870 907 4006	
우루과이 미국(텍사스 주 오스틴) 국제 접속 코드: 011 국가 코드: 1	대표 지원부	수신자 부담 번호: 000-413-598-2521
	자동 주문 현황 서비스	수신자 부담 번호: 1-800-433-9014
	AutoTech(휴대용 및 데스크탑 컴퓨터)	수신자 부담 번호: 1-800-247-9362
	관련 고객을 위한 하드웨어 및 보증 지원(Dell TV, 프린터 및 프로젝터)	수신자 부담 번호: 1-877-459-7298
	미국 고객 XPS 지원	수신자 부담 번호: 1-800-232-8544
	모든 기타 Dell 제품을 위한 고객 (가정 및 사무실) 지원	수신자 부담 번호: 1-800-624-9896
	고객 서비스	수신자 부담 번호: 1-800-624-9897
	EPP(직원 구매 프로그램) 고객	수신자 부담 번호: 1-800-695-8133
	재무 서비스 웹 사이트: www.dellfinancialservices.com	
	재무 서비스(임차/대출)	수신자 부담 번호: 1-877-577-3355
	재무 서비스(DPA[Dell 우선 계정])	수신자 부담 번호: 1-800-283-2210
	기업체	
	고객 서비스 및 지원	수신자 부담 번호: 1-800-456-3355
	EPP(직원 구매 프로그램) 고객	수신자 부담 번호: 1-800-695-8133
	프린터, 프로젝터, PDA 및 MP3 플레이어를 위한 지원	수신자 부담 번호: 1-877-459-7298
	공공 기관 (정부, 교육, 의료)	
	고객 서비스 및 지원	수신자 부담 번호: 1-800-456-3355
	EPP(직원 구매 프로그램) 고객	수신자 부담 번호: 1-800-695-8133
		수신자 부담 번호: 1-800-289-3355
	Dell 판매	수신자 부담 번호: 1-800-879-3355 또는 수신자 부담 번호: 1-800-879-3355
Dell 아웃렛 상점(Dell에 반품된 컴퓨터)	수신자 부담 번호: 1-888-798-7561	

	소프트웨어 및 주변 장치 판매	수신자 부담 번호: 1-800-671-3355
	예비 부품 판매	수신자 부담 번호: 1-800-357-3355
	확대된 서비스와 보증 판매	수신자 부담 번호: 1-800-247-4618
	팩스 번호	수신자 부담 번호: 1-800-727-8320
	언어, 청각 장애자를 위한 Dell 서비스	수신자 부담 번호: 1-877-DELLTTY (1-877-335-5889)
미국령 버진 아일랜드	대표 지원부	1-877-673-3355
베네수엘라	대표 지원부	8001-3605

[목록 페이지로 돌아가기](#)

[목록 페이지로 돌아가기](#)

용어집

Dell™ OptiPlex™ 745 사용 설명서

[가 나 다 라 마 바 사 아 자 차 카 타 파 하 열 어](#)

본 용어집의 용어는 정보를 제공하기 위한 용도로만 제공되며, 특정 컴퓨터에 포함된 특징은 아닙니다.

가

광학 드라이브 — 광학 기술을 사용하여 CD, DVD 또는 DVD+RW에서 데이터를 읽거나 기록하는 드라이브입니다. 광학 드라이브에는 CD 드라이브, DVD 드라이브, CD-RW 드라이브, CD-RW/DVD 콤보 드라이브가 있습니다.

그래픽 모드 — 수평 픽셀은 **x**, 수직 픽셀은 **y**, 색상은 **z** 로 정의되는 비디오 모드입니다. 그래픽 모드는 다양한 모양과 글꼴을 표시할 수 있습니다.

나

내장형 — 일반적으로 컴퓨터의 시스템 보드에 물리적으로 설치되어 있는 구성요소를 말합니다. **장착형** 구성요소라고도 합니다.

네트워크 어댑터 — 네트워크 기능을 제공하는 칩입니다. 컴퓨터에는 시스템 보드에 네트워크 어댑터가 포함되어 있거나 어댑터가 있는 PC 카드가 포함되어 있습니다. 네트워크 어댑터는 NIC(network interface controller)라고도 합니다.

다

대기 모드 — 에너지 절약을 위해 필요없는 모든 컴퓨터 작동을 종료하는 전원 관리 모드입니다.

도메인 — 특정 사용자 그룹이 사용하는 공동 규칙과 절차를 단위로 하여 관리하는 네트워크의 컴퓨터, 프로그램 및 장치 그룹입니다. 사용자는 자원을 사용하기 위해 도메인에 로그인합니다.

도킹 장치 — **APR**를 참조하십시오.

듀얼 디스플레이 모드 — 디스플레이 확장용으로 보조 모니터를 사용할 수 있도록 해주는 디스플레이 설정입니다. **확장 디스플레이 모드**라고도 합니다.

듀얼 코어 — 단일 프로세서 패키지에 두 개의 계산 장치를 설치하여 컴퓨팅 효율 및 다중 작업 수행 기능을 향상하는 Intel® 기술입니다.

드라이버 — 운영 체제가 프린터와 같은 장치를 제어할 수 있도록 해주는 소프트웨어입니다. 대부분의 장치는 컴퓨터에 올바른 드라이버가 설치되어 있지 않으면 작동하지 않습니다.

디스크 스트라이핑 — 여러 개의 디스크 드라이브에 데이터를 저장하는 기술입니다. 디스크 스트라이핑 기능은 디스크 저장 장치에서 데이터를 검색하는 속도를 높일 수 있습니다. 디스크 스트라이핑을 사용하는 시스템에서는 일반적으로 사용자가 데이터 단위의 크기나 스트라이프 폭을 선택할 수 있습니다.

라

로컬 버스 — 장치와 프로세서 간에 데이터를 신속히 처리해주는 버스입니다.

마

매체 베이 — 광학 드라이브, 보조 전지 또는 Dell TravelLite™ 모듈과 같은 장치를 지원하는 베이입니다.

메모리 — 컴퓨터 내부의 임시 데이터 저장 공간입니다. 메모리에 있는 데이터는 비영구적이므로 작업하는 동안 자주 파일을 저장하고 컴퓨터를 종료하기 전에도 항상 파일을 저장하는 것이 좋습니다. 컴퓨터에는 다양한 형태의 메모리가 있습니다(예를 들면 RAM, ROM, 비디오 메모리). 일반적으로 메모리는 RAM의 동의어로 사용됩니다.

메모리 매핑 — 시동 시 컴퓨터가 메모리 주소를 물리적 메모리 위치에 지정하는 과정입니다. 이때 장치와 소프트웨어는 프로세서가 액세스할 수 있는 정보를 식별할 수 있습니다.

메모리 모듈 — 시스템 보드에 연결하는 메모리 칩이 포함된 작은 회로 보드입니다.

메모리 주소 — RAM에 임시로 저장되는 데이터의 특정 위치입니다.

모뎀 — 아날로그 전화선을 통해 컴퓨터가 다른 컴퓨터와 통신할 수 있도록 해주는 장치입니다. 모뎀에는 외장형, PC 카드, 내장형의 3가지 유형이 있습니다. 모뎀을 이용하여 인터넷에 연결하고 전자 우편을 주고 받을 수 있습니다.

모듈 베이 — **매체 베이**를 참조하십시오.

무관세 허가증 — 국제 관세 서류를 말하며 물건을 해외로 임시 반입할 때 유용합니다. **상업 여권**이라고도 합니다.

미니 카드 — 통신 NIC와 같은 내장형 주변 장치를 위해 고안된 소형 카드입니다. 미니 카드는 기능상 표준 PCI 확장 카드에 해당합니다.

미니 PCI — 모뎀 및 NIC와 같은 통신을 강조한 내장형 주변 장치의 표준입니다. 미니 PCI 카드는 기능상 표준 PCI 확장 카드에 해당하는 소형 외장형 카드입니다.

바

바로 가기 — 자주 사용하는 프로그램, 파일, 폴더, 드라이브에 빠르게 액세스할 수 있는 아이콘입니다. Windows 바탕 화면에 있는 바로 가기 아이콘을 더블 클릭하면 해당 폴더나 파일이 바로 열립니다. 바로 가기 아이콘으로 파일 위치를 변경할 수 없습니다. 바로 가기 아이콘을 삭제해도 기존 파일에는 아무 영향이 없습니다. 바로 가기 아이콘을 다른 이름으로 변경할 수도 있습니다.

바이러스 — 컴퓨터에 저장되어 있는 데이터를 파괴하거나 사용자에게 불편하도록 고안된 프로그램입니다. 바이러스 프로그램은 감염된 디스크, 인터넷에서 소프트웨어를 다운로드하거나 전자 우편 첨부와 같은 경로를 통해 다른 컴퓨터로 이동합니다. 감염된 프로그램이 실행되면 내장된 바이러스도 실행됩니다.

일반적인 유형의 바이러스는 부팅 바이러스로 플로피 디스크의 부팅 섹터에 저장되어 있습니다. 컴퓨터를 종료하고 다시 켤 때 드라이브에 플로피 디스크가 있으면 컴퓨터에서 운영 체제를 찾기 위해 플로피 디스크의 부팅 섹터를 읽을 때 컴퓨터가 감염됩니다. 컴퓨터가 감염되면 바이러스를 없앨 때까지 부팅 바이러스는 컴퓨터에서 읽거나 기록하는 모든 플로피 디스크에 자신을 복제합니다.

바이러스 방지 소프트웨어 — 컴퓨터에서 바이러스를 확인, 격리 및/또는 삭제하도록 고안된 프로그램입니다.

바이트 — 컴퓨터에서 사용되는 기본 데이터 단위입니다. 일반적으로 1바이트는 8비트입니다.

방울판 — 열 분산을 도와주는 프로세서의 금속판입니다.

배경 화면 — Windows 바탕 화면의 배경 형태나 그림입니다. Windows 제어판을 통해 배경 화면을 변경합니다. 사용자가 원하는 그림을 배경 화면으로 지정할 수도 있습니다.

버스 — 컴퓨터 구성요소 간의 통신 경로입니다.

버스 속도 — 속도(MHz 단위)는 버스의 정보 전송 속도를 나타냅니다.

병렬 커넥터 — 주로 병렬 프린터를 컴퓨터에 연결할 때 사용하는 I/O 포트입니다. **LPT 포트**라고도 합니다.

부팅 디스크 — 이 디스크를 사용하여 컴퓨터를 시작할 수 있습니다. 하드 드라이브가 손상되었거나 컴퓨터가 바이러스에 감염된 경우에 사용할 수 있도록 부팅 CD나 플로피 디스크를 준비하십시오.

부팅 순서 — 컴퓨터에서 부팅하는 장치의 순서를 말합니다.

부팅 CD — 이 CD를 사용하여 컴퓨터를 시작할 수 있습니다. 하드 드라이브가 손상되었거나 컴퓨터가 바이러스에 감염된 경우에 사용할 수 있도록 부팅 CD나 플로피 디스크를 준비하십시오. **Drivers and Utilities CD**(또는 **ResourceCD**)는 부팅 CD입니다.

비디오 메모리 — 비디오 기능 전용의 메모리 칩으로 구성된 메모리입니다. 비디오 메모리는 대개 시스템 메모리보다 빠릅니다. 설치되어 있는 비디오 메모리 용량은 프로그램이 표시할 수 있는 색상 수에 영향을 줍니다.

비디오 모드 — 텍스트와 그래픽이 모니터에 표시되는 방법을 설명하는 모드의 일종입니다. Windows 운영 체제와 같은 그래픽 기반 소프트웨어는 수평 픽셀을 **x**, 수직 픽셀을 **y**, 색상을 **z**로 정의하는 비디오 모드로 표시됩니다. 텍스트 편집기와 같은 문자 기반 소프트웨어는 행을 **x**, 열을 **y**로 정의하는 비디오 모드로 표시합니다.

비디오 컨트롤러 — 모니터와 연계하여 컴퓨터에 비디오 기능을 제공해주는 비디오 카드나 시스템 보드(내장형 비디오 컨트롤러가 있는 컴퓨터)의 회로입니다.

비디오 해상도 — 해상도를 참조하십시오.

비트 — 컴퓨터에서 해석할 수 있는 최소 데이터 단위입니다.

사

서비스 태그 — 컴퓨터에 부착된 바코드 레이블은 Dell 지원 웹사이트 support.dell.com에 접속하거나 Dell에 고객 서비스 또는 기술 지원을 문의할 때 컴퓨터를 확인하기 위해 사용됩니다.

서지 방지기 — 뇌우가 발생한 경우 전원 콘센트를 통해 시스템에 유입되는 전압을 차단해 줍니다. 서지 방지기는 번개가 치거나 절전될 때 전압이 정상적인 AC 회선 수준보다 20% 이상 떨어지는 경우, 보호 기능을 발휘하지 못합니다.

네트워크 연결 상태는 서지 방지기로 보호할 수 없습니다. 뇌우 시에는 항상 네트워크 케이블을 네트워크 커넥터에서 분리하십시오.

설치 프로그램 — 하드웨어와 소프트웨어를 설치하고 구성할 때 사용하는 프로그램입니다. **setup.exe** 또는 **install.exe** 프로그램은 대부분의 Windows 소프트웨어 패키지에 포함되어 있습니다. **설치 프로그램**은 **시스템 설치 프로그램**과 다릅니다.

스마트 카드 — 프로세서와 메모리 칩에 내장되는 카드입니다. 스마트 카드는 스마트 카드가 장착된 컴퓨터의 사용자를 인증할 때 사용됩니다.

시스템 보드 — 컴퓨터의 주 회로 보드입니다. **마더보드**라고도 합니다.

시스템 설치 프로그램 — 컴퓨터 하드웨어와 운영 체제 사이의 인터페이스를 작동하는 프로그램입니다. 날짜와 시간 또는 시스템 암호와 같이 사용자가 BIOS에서 선택할 수 있는 옵션을 시스템 설치 프로그램에서 구성할 수 있습니다. 컴퓨터 설정 변경에 대해 잘 모르면 이 프로그램의 설정을 변경하지 마십시오.

쓰기 방지 — 변경할 수 없는 파일 또는 매체입니다. 데이터가 변경되거나 손상되지 않도록 보호하려면 쓰기 방지 기능을 사용하십시오. 3.5인치 플로피 디스크의 쓰기를 방지하려면 쓰기 방지 램을 열람 위치로 미십시오.

아

알림 영역 — 프로그램과 컴퓨터 기능(클릭, 볼륨 제어, 인쇄 상태)을 빠르게 액세스할 수 있는 아이콘이 포함되어 있는 Windows 작업 표시줄의 한 부분입니다. **시스템 트레이**라고도 합니다.

읽기 전용 — 읽을 수만 있고 편집하거나 삭제할 수 없는 데이터 및/또는 파일입니다. 파일은 다음과 같은 경우에 읽기 전용 상태가 됩니다.

- 물리적으로 쓰기 방지되어 있는 플로피 디스크, CD 또는 DVD에 있는 파일인 경우
- 네트워크의 디렉토리에 있고 시스템 관리자가 특정 사용자에게만 권한을 지정한 경우

읽어보기 파일 — 소프트웨어 패키지 또는 하드웨어 제품에 포함되어 있는 텍스트 파일입니다. 일반적으로 읽어보기 파일에는 설치 정보와 새로운 제품의 향상된 특징이 설명되어 있으며 설명서에서 변경된 사항도 포함되어 있습니다.

자

장치 — 디스크 드라이브, 프린터, 키보드와 같은 컴퓨터에 설치되어 있거나 연결되어 있는 하드웨어입니다.

장치 드라이버 — 드라이버를 참조하십시오.

재생률 — Hz로 표시되는 화면의 수평 라인이 재충전되는 주파수(**수직 주파수**라고도 함)입니다. 재생률이 높을수록 눈에 보이는 화면 깜박임이 줄어듭니다.

적외선 센서 — 케이블을 연결하지 않고도 컴퓨터와 IR 호환 장치 간의 데이터를 전송할 수 있도록 해주는 포트입니다.

전지 수명 — 휴대용 컴퓨터의 전지가 다 소모되면 재충전하여 사용할 수 있는 기간(년)입니다.

전지 작동 시간 — 휴대용 컴퓨터의 전지가 컴퓨터에 전원을 공급하는 시간(분 또는 시간)입니다.

제어판 — 디스플레이 설정과 같은 운영 체제와 하드웨어 설정을 수정할 수 있는 Windows 유틸리티입니다.

지문 판독기 — 컴퓨터를 보호하기 위해 사용자의 유일한 지문을 사용하여 사용자 신분을 인증하는 스트립 센서입니다.

직렬 커넥터 — 소형 디지털 장치 또는 디지털 카메라와 같은 장치를 컴퓨터에 연결하는 데 주로 사용되는 I/O 포트입니다.

차

최대 절전 모드 — 메모리의 모든 정보를 하드 드라이브의 예약된 공간에 저장하고 컴퓨터를 끄는 전원 관리 모드입니다. 컴퓨터를 재시작하면 하드 드라이브에 저장했던 메모리 정보가 자동으로 복원됩니다.

카

캐쉬 — 주 메모리의 예약된 부분이나 독립형 고속 저장 장치인 특수한 고속 저장 메커니즘입니다. 캐쉬는 여러 프로세서의 작동 효율성을 높여줍니다.

L1 캐쉬 — 프로세서에 저장된 주 캐쉬입니다.

L2 캐쉬 — 프로세서 외부에 있거나 프로세서 아키텍처로 통합할 수 있는 보조 캐쉬입니다.

커서 — 키보드, 터치패드, 마우스의 다음 작동이 일어날 위치를 나타내는 디스플레이 또는 화면에 표시되는 기호입니다. 커서는 흔히 광박이는 실선, 밑줄 있는 문자 또는 작은 화살표입니다.

컨트롤러 — 프로세서와 메모리 또는 프로세서와 장치 간의 데이터 전송을 제어하는 칩입니다.

클럭 속도 — 클럭 속도(MHz 단위)는 시스템 버스로 연결되는 컴퓨터 구성요소의 작동 속도를 나타냅니다.

키 조합 — 동시에 눌러야 하는 여러 개의 키를 의미합니다.

타

텍스트 편집기 — 텍스트만 포함된 파일을 작성하고 편집할 때 사용하는 프로그램입니다. 예를 들어 Windows 메모장은 텍스트 편집기를 사용합니다. 텍스트 편집기에는 자동 줄바꿈 또는 서식(밑줄, 글꼴 변경 옵션 등) 기능이 없습니다.

특급 서비스 코드 — Dell™ 컴퓨터에 부착된 스티커에 있는 숫자 코드입니다. Dell사에 문의하여 기술 지원을 요청할 때 특급 서비스 코드를 사용합니다. 특급 서비스 코드 서비스는 일부 국가에서 사용할 수 없습니다.

파

파티션 — 하드 드라이브의 물리적 저장 공간이며, 논리 드라이브라고 하는 1개 이상의 논리 저장 영역을 지정할 수 있습니다. 각 파티션에는 여러 논리 드라이브가 포함될 수 있습니다.

포맷 — 파일 저장을 위해 드라이브나 디스크 공간을 준비하는 과정입니다. 드라이브나 디스크가 포맷되면 기존 정보는 지워집니다.

폴더 — 파일이 구성되어 있는 디스크 또는 드라이브의 공간을 설명하는 용어입니다. 폴더에 있는 파일은 여러 방식(예를 들면 알파벳순, 날짜별, 크기별 등)으로 정렬할 수 있습니다.

프로세서 — 프로그램 명령어를 해석하고 실행하는 컴퓨터 칩입니다. CPU(Central Processing Unit)라고도 합니다.

플러그 앤 플레이 — 컴퓨터의 장치를 자동으로 구성하는 기능입니다. BIOS, 운영 체제 및 모든 장치에서 플러그 앤 플레이를 준수할 경우 플러그 앤 플레이 기능은 자동 설치, 구성, 기존 하드웨어와의 호환성을 제공합니다.

픽셀 — 디스플레이 화면의 단일 점입니다. 픽셀은 행과 열로 정렬되어 이미지를 만듭니다. 비디오 해상도는 800 x 600과 같이 수평 방향 픽셀과 수직 방향의 픽셀 수로 표시합니다.

하

하드 드라이브 — 하드 디스크에 데이터를 기록하고 읽을 수 있는 드라이브입니다. 하드 드라이브와 하드 디스크라는 용어는 같은 의미로 쓰입니다.

해상도 — 프린터나 모니터에 나타나는 이미지 상태와 선명도입니다. 해상도가 높을수록 이미지가 선명합니다.

화씨 — 빙점을 32°, 끓는점을 212°로 간주하는 온도 측정 범위입니다.

확장 디스플레이 모드 — 디스플레이 확장용으로 보조 모니터를 사용할 수 있도록 해주는 디스플레이 설정입니다. **듀얼 디스플레이 모드**라고도 합니다.

확장 슬롯 — 시스템 버스로 연결하는 확장 카드를 꽂는 시스템 보드의 커넥터(일부 컴퓨터에 있음)입니다.

확장 카드 — 일부 컴퓨터의 확장 슬롯에 설치된 컴퓨터의 기능을 확장시킬 수 있는 회로 보드입니다. 확장 카드에는 비디오, 모뎀, 사운드 카드 등이 있습니다.

확장 PC 카드 — 설치했을 때 PC 카드 슬롯 끝으로 튀어 나오는 PC 카드입니다.

휴대용 모듈 — 휴대용 컴퓨터의 모듈 베이에 넣어 컴퓨터 무게를 줄이도록 고안된 플라스틱 장치입니다.

영어

AC — 교류 전류(Alternating Current) — AC 어댑터 전원 케이블을 전원 콘센트에 연결했을 때 컴퓨터에 전력을 공급해주는 전류 형식입니다.

ACPI — 고급 구성 및 전원 인터페이스(advanced configuration and power interface) — 컴퓨터에 연결된 각 장치에 할당된 전원을 절약하기 위해 대기 또는 최대 절전 모드로 컴퓨터를 실행하도록 Microsoft® Windows® 운영 체제를 활성화하는 전원 관리 사양입니다.

AGP — 가속 그래픽 포트(Accelerated Graphics Port) — 비디오 관련 작업에 시스템 메모리를 사용하도록 해주는 전용 그래픽 포트입니다. AGP를 사용하면 비디오 회로와 컴퓨터 메모리 사이의 인터페이스가 보다 빠르게 이루어지기 때문에 훨씬 매끄럽고, 생성한 비디오 이미지를 구현할 수 있습니다.

AHCI — 고급 호스트 컨트롤러 인터페이스(Advanced Host Controller Interface) — 저장 드라이브가 NQO(Native Command Queuing) 및 핫플러그와 같은 기술을 활성화하도록 하는 SATA 하드 드라이브 호스트 컨트롤러의 인터페이스입니다.

ALS — 주변 광선 센서(ambient light sensor) — 디스플레이 밝기를 제어하는 기능입니다.

ASF — 경고 표준 형식(Alert Standards Format) — 관리 콘솔에 하드웨어를 보고하고 소프트웨어를 경고하는 메커니즘을 정의한 표준입니다. ASF는 플랫폼과 운영 체제에 독립적으로 작동하도록 설계되었습니다.

BIOS — 기본 입출력 시스템(Basic Input/Output System) — 컴퓨터 하드웨어와 운영 체제 간의 인터페이스로 작동하는 프로그램(또는 유틸리티)입니다. 컴퓨터 설정 변경에 대해 잘 모르면 변경하지 마십시오. **시스템 설치 프로그램**이라고도 합니다.

Bluetooth® 무선 기술 — 작동되는 각 장치가 서로를 자동적으로 인식할 수 있게 해주는 단거리(9m[29피트]) 네트워크 장치의 무선 기술 표준입니다.

bps — 초당 비트(bits per second) — 데이터 전송 속도를 측정하는 데 사용하는 표준 단위입니다.

BTU — 영국식 열 단위(British thermal unit) — 방출열 측정 단위입니다.

C — 섭씨(Celsius) — 빙점을 0° 끓는점을 100°로 간주하는 온도 측정 범위입니다.

CD-R — 기록 가능 CD(CD Recordable) — 데이터를 기록할 수 있는 CD입니다. CD-R에는 데이터를 한 번만 기록할 수 있습니다. 기록한 이후에는 데이터를 지우거나 덮어쓸 수 없습니다.

CD-RW — 재기록 가능 CD(CD ReWritable) — 데이터를 재기록할 수 있는 CD입니다. CD-RW 디스크에 데이터를 기록한 후 지우거나 덮어쓸 수(재기록) 있습니다.

CD-RW/DVD 드라이브 — 콤팩트 드라이브라고도 하며 CD와 DVD를 읽을 수 있고, CD-RW(재기록 가능 CD) 및 CD-R(기록 가능 CD) 디스크에 기록할 수 있습니다. CD-RW 디스크에는 여러 번 데이터를 기록할 수 있지만 CD-R 디스크에는 한 번만 기록할 수 있습니다.

CD-RW 드라이브 — CD를 읽고 CD-RW(쓰기 가능 CD) 및 CD-R(녹음 가능 CD) 디스크에 기록할 수 있는 드라이브입니다. CD-RW 디스크에는 여러 번 데이터를 기록할 수 있지만 CD-R 디스크에는 한 번만 기록할 수 있습니다.

COA — 정품 인증서(Certificate Of Authenticity) — 컴퓨터에 부착된 스티커에 표기되어 있는 영숫자 코드입니다. **제품 키** 또는 **제품 ID**라고도 합니다.

CRIMM — 연속 램버스 인라인 메모리 모듈(Continuity Rambus In-line Memory Module) — 이 모듈에는 메모리 칩이 포함되어 있지 않으며 사용하지 않는 RIMM 슬롯에 삽입하는 특수 모듈입니다.

DDR2 SDRAM — 더블 데이터 속도(Double-Data-Rate) 2 SDRAM — 4비트 프리패치 및 기타 아키텍처 변경을 사용하여 메모리 속도를 400MHz 이상으로 향상시키는 SDRAM 유형입니다.

DDR SDRAM — 더블 데이터 속도 SDRAM(Double-Data-Rate SDRAM) — 시스템 성능을 향상시켜주는 데이터 버스 주기가 두 배 빠른 SDRAM 유형입니다.

DIMM — 듀얼 인라인 메모리 모듈(dual in-line memory module) — 시스템 보드 보드의 메모리 모듈에 연결하는 메모리 칩이 설치된 회로 보드입니다.

DIN 커넥터 — DIN(독일 공업 규격) 표준에 맞는 둥근 모양의 6핀 커넥터이며 일반적으로 PS/2 키보드 또는 마우스 케이블 커넥터에 연결합니다.

DMA — 직접 메모리 접근(Direct Memory Access) — 프로세서를 거치지 않고 RAM과 장치 간의 특정 데이터 전송을 가능하게 해주는 채널입니다.

DMTF — 분산형 관리 작업 단체(Distributed Management Task Force) — 분산형 데스크탑, 네트워크, 엔터프라이즈 및 인터넷 환경 관리의 표준화를 추진하고 있는 하드웨어 및 소프트웨어 회사의 단체입니다.

DRAM — 동적 임의의 접근 메모리(Dynamic Random-Access Memory) — 축전기가 포함되어 있는 집적 회로에 정보를 보관하는 메모리입니다.

DSL — 디지털 가입자 회선(Digital Subscriber Line) — 아날로그 전화선을 통해 안정된 고속 인터넷 연결을 제공하는 기술입니다.

DVD-R — 기록 가능 DVD(DVD Recordable) — 데이터를 기록할 수 있는 DVD입니다. DVD-R에는 데이터를 한 번만 기록할 수 있습니다. 기록한 이후에는 데이터를 지우거나 덮어쓸 수 없습니다.

DVD+RW — 재기록 가능 DVD(DVD ReWritable) — 재기록할 수 있는 DVD입니다. DVD+RW 디스크에 데이터를 기록한 후 지우거나 덮어쓸 수(재기록) 있습니다 (DVD+RW 기술은 DVD-RW 기술과는 다릅니다).

DVD+RW 드라이브 — DVD와 대부분의 CD 매체를 읽고 DVD+RW(재기록 가능 DVD) 디스크에 기록할 수 있는 드라이브입니다.

DVI — 디지털 비디오 인터페이스(Digital Video Interface) — 컴퓨터와 디지털 비디오 디스플레이 사이에 디지털을 전송하는 표준입니다.

ECC — 오류 검사 및 수정(Error Checking and Correction) — 메모리로 입출력되는 데이터의 정확성을 검사하는 특정 회로가 포함된 메모리의 일종입니다.

ECP — 확장 가능 포트(Extended Capabilities Port) — 향상된 양방향 데이터 전송을 제공하는 병렬 포트입니다. EPP와 유사한 ECP는 직접 메모리 접근을 사용하여 데이터를 전송하고 성능을 향상시킵니다.

EIDE — 고급 내장형 장치 전자 기기(Enhanced Integrated Device Electronics) — 하드 드라이브와 CD 드라이브용 IDE 인터페이스의 향상된 버전입니다.

EMI — 전자기 간섭(ElectroMagnetic Interference) — 전자기 방사로 인해 나타나는 전기 간섭입니다.

ENERGY STAR® — 전체 전류 소모량을 줄이는 EPA(Environmental Protection Agency) 요구사항입니다.

EPP — 고급 병렬 포트(Enhanced Parallel Port) — 양방향으로 데이터를 전송하도록 고안된 병렬 포트입니다.

ESD — 정전기 방전(ElectroStatic Discharge) — 정전기의 빠른 방전입니다. ESD는 컴퓨터와 통신 장치의 내장형 회로를 손상시킬 수 있습니다.

ExpressCard — PCMCIA 표준을 따르는 이동식 I/O 카드입니다. 모뎀과 네트워크 어댑터는 ExpressCard의 일반 유형입니다. ExpressCard는 PCI Express 및 USB 2.0 표준을 지원합니다.

FBD — 완전 버퍼된 DIMM — DDR2 SDRAM 칩 및 시스템 사이의 통신을 가속화하는 DDR2 DRAM 칩 및 AMB(Advanced Memory Buffer)가 설치된 DIMM입니다.

FCC — 미 연방 통신 위원회(Federal Communications Commission) — 컴퓨터 및 기타 전자 장치에서 발생할 수 있는 방사물의 양을 지정하여 통신 관련 규정을 적용하는 책임을 지는 미국 기관입니다.

FSB — 전면 버스(Front Side Bus) — 마이크로프로세서와 RAM 간의 데이터 경로 및 물리적 인터페이스입니다.

FTP — 파일 전송 프로토콜(File Transfer Protocol) — 인터넷에 연결된 컴퓨터들 간에 파일을 주고 받을 때 사용하는 표준 인터넷 프로토콜입니다.

G — 중력(Gravity) — 무게 및 힘의 단위입니다.

GB — 기가바이트(GigaByte) — 1024MB(1,073,741,824바이트)에 해당되는 데이터 저장 단위입니다. 하드 드라이브 저장 장치에서는 대개 1,000,000,000바이트로 간주합니다.

GHz — 기가헤르츠(GigaHertz) — 10억Hz 또는 1000MHz에 해당되는 주파수 측정 단위입니다. 컴퓨터 프로세서, 버스, 인터페이스 속도는 대개 GHz로 측정합니다.

GUI — 그래픽 사용자 인터페이스(Graphical User Interface) — 메뉴, 창, 아이콘을 사용하여 사용자와 상호 작용하는 소프트웨어입니다. Windows 운영 체제에서 작동하는 대부분의 응용 프로그램은 GUI 방식입니다.

HTTP — 하이퍼텍스트 전송 프로토콜(HyperText Transfer Protocol) — 인터넷에 연결된 컴퓨터 간 파일 교환 프로토콜입니다.

Hyper-Threading — Hyper-Threading은 하나의 물리적 프로세서를 두 개의 논리 프로세서처럼 작동하여 특정 작업을 동시에 수행함으로써 전체 수행 능력을 향상시켜주는 Intel 기술입니다.

Hz — 헤르츠(Hertz) — 초당 1주기와 같으며 주파수 측정 단위입니다. 컴퓨터와 전자 장치는 대개 킬로헤르츠(kHz), 메가헤르츠(MHz), 기가헤르츠(GHz) 또는 테라헤르츠(THz) 단위로 측정됩니다.

IC — 집적 회로(Integrated Circuit) — 컴퓨터, 오디오 및 비디오 장치에서 사용되는 수 천 또는 수 백만개의 작은 전자 구성요소로 형성된 반도체 박막 또는 칩입니다.

IDE — 내장형 장치 전자 기기(Integrated Device Electronics) — 하드 드라이브 또는 CD 드라이브에 내장된 대량 저장 장치의 인터페이스입니다.

IEEE 1394 — 전기 전자 기술자 협회(Institute of Electrical and Electronics Engineers, Inc.) — 디지털 카메라 및 DVD 플레이어와 같은 IEEE 1394 호환 장치를 컴퓨터에 연결하는 데 사용하는 고성능 직렬 버스입니다.

I/O — 입/출력(Input/Output) — 컴퓨터에 데이터를 입력하고 출력하는 작동 또는 장치입니다. 키보드와 프린터는 I/O 장치입니다.

I/O 주소 — RAM의 주소는 특정 장치(예를 들면 직렬 커넥터, 병렬 커넥터 또는 확장 슬롯)에 연계되어 있으며 프로세서는 해당 장치와 통신할 수 있습니다.

IrDA — 적외선 데이터 협회(Infrared Data Association) — 적외선 통신의 국제 표준을 작성하는 단체입니다.

IRQ — 인터럽트 요청(Interrupt Request) — 특정 장치에 지정되어 해당 장치가 프로세서와 통신할 수 있는 전자 경로입니다. 연결된 각 장치에는 IRQ가 지정되어 있어야 합니다. 2개의 장치에 동일한 IRQ를 지정하여 공유할 수는 있지만 양쪽 장치를 동시에 작동할 수는 없습니다.

ISP — 인터넷 서비스 공급자(Internet Service Provider) — 호스트 서버에 액세스하여 직접 인터넷에 연결하고 전자 우편을 송수신하고 웹사이트에 액세스할 수 있도록 서비스를 제공하는 회사입니다. ISP는 일정한 요금을 받고 소프트웨어 패키지, 사용자 이름, 접속 전화 번호를 제공합니다.

Kb — 킬로바이트(Kilobit) — 1024비트에 해당되는 데이터 단위입니다. 메모리 집적 회로의 용량을 측정합니다.

KB — 킬로바이트(KiloByte) — 1024바이트에 해당하는 데이터 단위지만 일반적으로 1000바이트라고도 합니다.

kHz — 킬로헤르츠(kiloHertz) — 1000Hz에 해당하는 주파수 측정 단위입니다.

LAN — 근거리 통신망(Local Area Network) — 소규모 지역을 제어하는 컴퓨터 통신망입니다. LAN은 한 빌딩이나 가까운 몇 개의 빌딩으로 한정됩니다. LAN은 전화선과 전파를 통해 멀리 떨어진 다른 LAN에 연결하여 WAN(광역 통신망)을 구축할 수 있습니다.

LCD — 액정 디스플레이(Liquid crystal display) — 휴대용 컴퓨터와 평면 디스플레이에 사용되는 기술입니다.

LED — 발광 다이오드(Light-Emitting Diode) — 컴퓨터의 상태를 나타내주는 표시등에 사용되는 전자기 구성요소입니다.

LPT — 라인 인쇄 터미널(Line Print Terminal) — 프린터 또는 기타 병렬 장치의 병렬 연결 지정자입니다.

Mb — 메가바이트(Megabit) — 1024Kb에 해당되는 메모리 칩 용량 단위입니다.

MB — 메가바이트(MegaByte) — 1,048,576바이트에 해당되는 데이터 저장 단위입니다. 1 MB는 1024KB에 해당됩니다. 하드 드라이브 저장 장치에서는 대개 1,000,000바이트로 간주합니다.

Mbps — 초당 메가바이트(Megabits per second) — 초당 100만 비트를 나타내는 단위입니다. 주로 네트워크와 모뎀의 전송 속도를 측정하는 데 사용합니다.

MB/sec — 초당 메가바이트 — 초당 100만 바이트를 나타내는 단위입니다. 일반적으로 데이터 전송률을 측정하는 데 사용합니다.

MHz — 메가헤르츠(MegaHertz) — 초당 100만 주기에 해당하며 주파수 측정 단위입니다. 컴퓨터 프로세서, 버스, 인터페이스 속도는 대개 MHz로 측정합니다.

MP — 메가픽셀(megapixel) — 디지털 카메라에 사용되는 이미지 해상도 측정 단위입니다.

ms — 밀리초(millisecond) — 1/1000초에 해당하는 시간 측정 단위입니다. 저장 장치의 액세스 시간은 주로 ms로 측정합니다.

NIC — **네트워크 어댑터**를 참조하십시오.

ns — 나노초(nanosecond) — 1/10억 초에 해당하는 시간 측정 단위입니다.

NVRAM — 비휘발성 임의 접근 메모리(NonVolatile Random Access Memory) — 컴퓨터의 전원이 꺼지거나 외부 전원이 끊긴 경우 데이터를 보관하는 메모리의 일종입니다. NVRAM은 날짜, 시간 및 기타 사용자가 설정할 수 있는 시스템 설치 프로그램 옵션과 같은 컴퓨터 구성 정보를 유지하는 데 이용됩니다.

PCI — 주변 장치 구성요소 상호 연결(Peripheral Component Interconnect) — PCI는 마이크로프로세서 및 비디오, 드라이브, 네트워크와 같은 장치 사이에 고속 데이터 경로를 제공하면서 32비트와 64비트 데이터 경로를 지원하는 모듈 버스입니다.

PCI Express — PCI 인터페이스의 개정 버전으로서 프로세서와 연결된 장치 간의 데이터 전송 속도를 향상시킵니다. PCI Express는 데이터를 250MB/sec~4GB/sec 속도로 전송할 수 있습니다. PCI Express 칩 세트와 장치가 서로 다른 속도를 지원하면 느린 쪽 속도로 작동합니다.

PCMCIA — 국제 개인용 컴퓨터 메모리 카드 협회(Personal Computer Memory Card International Association) — PC 카드 표준을 지정하는 단체입니다.

PC 카드 — PCMCIA 표준을 따르는 이동식 I/O 카드입니다. 모뎀과 네트워크 어댑터는 일반 PC 카드 유형입니다.

PIO — 프로그래밍된 입/출력(Programmed Input/Output) — 데이터 경로의 일부인 프로세서를 통해 두 개의 장치 사이에 데이터를 전송하는 방식입니다.

POST — 전원 켜질 때 자동 검사(Power-On Self-Test) — BIOS에서 자동으로 로드하는 진단 프로그램이며 메모리, 하드 드라이브, 비디오와 같은 컴퓨터의 주요 구성요소들에 대해 기본적인 검사를 수행합니다. POST 동안 문제가 발견되지 않으면 컴퓨터는 시동 과정을 계속 진행합니다.

PS/2 — 개인용 시스템(Personal System/2) — PS/2 호환 키보드, 마우스 또는 키패드를 연결하는 커넥터의 일종입니다.

PXE — 사전 부팅 실행 환경(pre-boot execution environment) — 운영 체제가 없는 네트워크에 연결된 컴퓨터를 구성하거나 원격으로 시작할 수 있게 하는 일종의 WfM(Wired for Management) 표준입니다.

RAID — 독립형 디스크의 중복 배치 — 데이터 중복성을 제공하는 방법입니다. RAID의 일반적인 구현 방식에는 RAID 0, RAID 1, RAID 5, RAID 10, 및 RAID 50 등이 있습니다.

RAM — 임의 접근 메모리(Random-Access Memory) — 프로그램 명령과 데이터를 저장하는 주 임시 저장 영역입니다. RAM에 저장되어 있는 정보는 컴퓨터를 끄면 모두 사라집니다.

RFI — 무선 주파수 간섭(Radio Frequency Interference) — 일반 무선 주파수에서는 10kHz~100,000MHz의 간섭이 발생합니다. 무선 주파수는 전자 주파수 스펙트럼 끝의 가장 아래쪽이며 적외선과 빛과 같은 고주파수 에너지보다 간섭이 자주 발생합니다.

ROM — 읽기 전용 메모리(Read-Only Memory) — 컴퓨터에서 삭제하거나 기록할 수 없는 데이터와 프로그램을 보관하는 메모리입니다. ROM은 RAM과 달리 컴퓨터를 종료해도 내용이 유지됩니다. 컴퓨터 작동에 필수적인 일부 프로그램은 ROM에 저장됩니다.

RPM — 분당 회전수(Revolutions Per Minute) — 1분당 회전 수입니다. 하드 드라이브 속도는 주로 rpm으로 측정합니다.

RTC — 실시간 클럭(Real Time Clock) — 컴퓨터를 종료한 후에도 전지로 전원을 공급하여 날짜와 시간을 유지하는 시스템 보드에 있는 클럭입니다.

RTCST — 실시간 클럭 재설정(Real-Time Clock ReSet) — 일부 컴퓨터의 시스템 보드 상에 있는 점퍼이며, 문제 해결에 많이 사용됩니다.

S-video TV-out — TV 또는 디지털 오디오 장치를 컴퓨터에 연결할 때 사용하는 커넥터입니다.

SAS — 직렬 연결 SCSI — 보다 더 빠른 직렬 버전의 SCSI 인터페이스(원래의 SCSI 병렬 아키텍처와 반대)입니다.

SATA — 직렬 ATA — 보다 더 빠른 직렬 버전의 ATA(IDE) 인터페이스입니다.

ScanDisk — 파일, 폴더, 하드 디스크 표면의 오류를 점검하는 Microsoft 유틸리티입니다. ScanDisk는 컴퓨터가 응답하지 않을 경우, 재시작할 때 주로 실행됩니다.

SCSI — 소형 컴퓨터 시스템 인터페이스 — 하드 드라이브, CD 드라이브, 프린터 및 스캐너와 같은 장치를 컴퓨터에 연결하는 데 사용되는 고속 인터페이스입니다. SCSI는 단일 컨트롤러를 사용하여 많은 장치를 연결할 수 있습니다. SCSI 컨트롤러 버스의 개별 식별 번호를 사용하여 각 장치에 액세스할 수 있습니다.

SDRAM — 동기식 동적 임의 접근 메모리(Synchronous Dynamic Random-Access Memory) — 최적의 프로세서 클럭 속도로 동기화된 DRAM의 일종입니다.

SIM — 가입자 ID 모듈(Subscriber Identity Module) — SIM 카드에는 음성 및 데이터 전송을 암호화하는 마이크로칩이 포함됩니다. SIM 카드는 전화 또는 휴대용 컴퓨터에서 사용할 수 있습니다.

S/PDIF — Sony/Philips 디지털 인터페이스(Sony/Philips Digital Interface) — 파일 품질을 저하시킬 수 있는 아날로그 형식으로 변환하지 않고도 오디오를 한 파일에서 다른 파일로 전송할 수 있는 오디오 전송 파일 형식입니다.

Strike Zone™ — 컴퓨터가 켜졌거나 꺼진 상태에 관계없이 공진 및 낙하 충격이 발생할 경우 완충 장치 역할을 수행함으로써 하드 드라이브를 보호하는 기능을 수행하는 플랫폼 베이스의 강화된 공간입니다.

SVGA — 슈퍼 비디오 그래픽 배열(Super-Video Graphics Array) — 비디오 카드와 컨트롤러의 비디오 표준입니다. 일반적인 SVGA 해상도는 800 x 600 및 1024 x 768입니다.

프로그램에서 표시하는 색상 수와 해상도는 모니터 기능, 비디오 컨트롤러와 드라이버, 컴퓨터에 설치되어 있는 비디오 메모리 총량에 따라 다릅니다.

SXGA — 슈퍼 확장 그래픽 배열(Super-eXtended Graphics Array) — 비디오 카드와 컨트롤러의 비디오 표준으로 최대 1280 x 1024 해상도를 지원합니다.

SXGA+ - 슈퍼 확장 그래픽 배열 플러스(Super eXtended Graphics Array plus) - 비디오 카드와 컨트롤러의 비디오 표준으로 최대 1400 x 1050 해상도를 지원합니다.

TAPI — 전화 응용 응용프로그램 인터페이스(Telephony Application Programming Interface) — 이 인터페이스를 사용하면 Microsoft Windows 응용프로그램으로 음성, 데이터, 팩스, 비디오 등이 포함된 다양한 전화 응용 장치와 함께 작동할 수 있습니다.

TPM — TPM(Trusted Platform Module) — 보안 소프트웨어와 함께 사용될 때 파일 및 전자 우편 보호와 같은 기능을 활성화하여 네트워크 및 컴퓨터 보안 기능을 향상하는 하드웨어 기반의 보안 기능입니다.

UMA — 통합 메모리 할당(Unified Memory Allocation) — 비디오에 동적으로 할당되는 시스템 메모리입니다.

UPS — 무정전 전원 공급 장치(Uninterruptible Power Supply) — 전원이 유실되거나 일정 단계 이하로 전압이 떨어지는 경우에 사용하는 전원 백업 장치입니다. UPS를 사용하면 전원이 없어도 제한된 시간 동안 컴퓨터가 작동합니다. UPS 시스템은 일반적으로 서지를 억제하고 전압을 조절합니다. 소형 UPS 시스템은 컴퓨터를 종료할 때 몇 분 정도 전지로 전원을 공급합니다.

USB — 범용 직렬 버스(Universal Serial Bus) — USB 호환 키보드, 마우스, 조이스틱, 스캐너, 스피커 세트 또는 프린터, 광대역 장치(DSL 및 케이블 모뎀), 이미징 장치 또는 저장 장치와 같은 저속 장치용 하드웨어 인터페이스입니다. 장치는 컴퓨터의 4핀 소켓에 직접 꽂거나 컴퓨터에 연결된 다중 포트 허브에 꽂습니다. USB 장치는 컴퓨터가 켜져 있어도 연결하거나 분리할 수 있으며 데이지 체인 방식을 함께 사용할 수도 있습니다.

UTP — 피복되지 않은 이중선(Unshielded Twisted Pair) — 대부분의 전화 네트워크와 일부 컴퓨터 네트워크에서 사용하는 케이블의 유형입니다. 간섭을 방지하기 위해 각 이중선 둘레를 금속으로 피복시키기 보다는 피복되지 않은 상태로 두십시오.

UXGA — 초확장 그래픽 배열(Ultra eXtended Graphics Array) — 비디오 카드와 컨트롤러의 비디오 표준으로 최대 1600 x 1200의 해상도를 지원합니다.

V — 볼트(volt) — 전위 또는 기전력을 측정하는 단위입니다. 1V는 1A의 전류가 저항기를 통해 흐를 때 1옴의 저항을 지나가는 것을 나타냅니다.

W — 와트(Watt) — 전력을 측정하는 데 사용합니다. 1W는 1V에서 흐르는 1A 전류입니다.

Whr — 와트 시간(Watt-Hour) — 전지 용량을 대략적으로 나타내는 데 주로 사용되는 측정 단위입니다. 예를 들면, 66Whr 전지는 전원을 66W로 1시간 또는 33W로 2시간 동안 공급해줍니다.

WLAN — 무선 근거리 통신망(wireless local area network)입니다. 전파 통신으로 상호 연결되었고 점진적 또는 무선 라우터를 사용하여 인터넷 액세스를 제공하는 일련의 컴퓨터입니다.

WWAN — 무선 광대역 통신망(wireless wide area network)입니다. 무선 고속 데이터 네트워크는 셀룰러 기술을 사용하며 WLAN에 비해 보다 넓은 지역을 포함합니다.

WXGA — 와이드 확장 그래픽 배열(Wide-aspect Extended Graphics Array) — 비디오 카드와 컨트롤러의 비디오 표준으로 최대 1280 x 800 해상도를 지원합니다.

XGA — 확장 그래픽 배열(extended graphics array) — 비디오 카드와 컨트롤러의 비디오 표준으로 최대 1024 x 768의 해상도를 지원합니다.

ZIF — 삽입력 제로(Zero Insertion Force) — 칩이나 소켓에 압력을 가하지 않고 컴퓨터 칩을 설치하거나 분리할 수 있는 소켓이나 커넥터의 일종입니다.

Zip — 가장 일반적인 데이터 압축 형식입니다. Zip 형태로 압축한 파일을 Zip 파일이라고 하며 파일명에 .zip이라는 확장명이 있습니다. Zip 파일의 다른 형태로는 자가 추출 파일이 있는데 여기에는 .exe라는 확장명이 붙습니다. 자가 압축 해제 파일을 더블 클릭하면 압축을 해제할 수 있습니다.

Zip 드라이브 — Zip 디스크라고 하는 3.5인치 분리형 디스크를 사용하는 고용량 플로피 드라이브이며 Iomega Corporation에서 개발되었습니다. Zip 디스크는 일반 플로피 디스크보다 약간 크고 두 배 정도 두꺼우며 100MB의 데이터를 저장할 수 있습니다.

[목록 페이지로 돌아가기](#)

[목차 페이지로 돌아가기](#)

메모리

Dell™ OptiPlex™ 745 사용 설명서

- [DDR2 메모리 개요](#)
- [4GB 이상 구성\(32비트 운영 체제 전용\)으로 메모리 주소 지정](#)
- [메모리 분리](#)
- [메모리 설치](#)

해당 컴퓨터는 비 ECC DDR2 메모리만 지원합니다. 컴퓨터에서 지원하는 메모리 유형에 관한 자세한 정보는 컴퓨터 사양의 "메모리" 항목을 참조하십시오.

- 1 [미니 타워 컴퓨터 사양](#)
- 1 [데스크탑 컴퓨터 사양](#)
- 1 [소형 폼팩터 컴퓨터 사양](#)
- 1 [초소형 폼팩터 컴퓨터 사양](#)

👉 **주의사항:** 새 메모리 모듈을 설치하기 전에 Dell 지원 웹 사이트(support.dell.com)에서 본 컴퓨터에 해당하는 최신 BIOS를 다운로드 받으십시오.

📌 **주:** Dell에서 구입한 메모리는 컴퓨터 보증에 적용됩니다.

DDR2 메모리 개요

듀얼 채널 DDR2 메모리 모듈은 **메모리 크기가 일치하는 쌍**으로 설치해야 합니다. DDR2 메모리 모듈을 각 채널에 동일한 용량의 메모리로 설치하지 않으면 컴퓨터는 작동하지만 성능이 약간 저하됩니다. 모듈의 오른쪽 상단 구석에 있는 레이블을 참조하여 모듈의 용량을 확인하십시오.



👉 **주의사항:** ECC 메모리 모듈을 설치하지 마십시오. 그렇게 하면 시스템이 부팅되지 않거나 성능에 영향을 줄 수 있습니다.

📌 **주:** 항상 시스템 보드에 표시된 순서대로 DDR2 메모리 모듈을 설치하십시오.

다음과 같은 메모리 구성을 권장합니다.

- 1 DIMM1 및 DIMM2 커넥터에 일치하는 메모리 모듈 쌍

또는

- 1 DIMM1 커넥터에 설치된 메모리 모듈

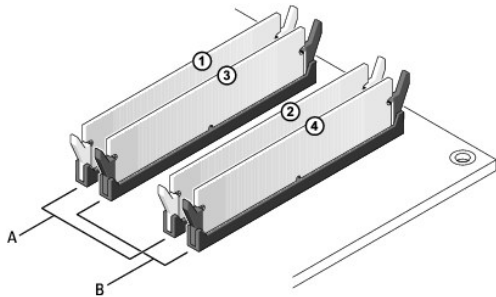
또는

- 1 미니 타워, 데스크탑 및 소형 폼팩터 컴퓨터의 경우에만 DIMM1과 DIMM2 커넥터에 설치된 한 쌍의 일치하는 메모리 모듈 및 DIMM3과 DIMM4 커넥터에 설치된 다른 일치하는 쌍

모듈을 다른 커넥터에 설치하기 전에 단일 메모리 모듈을 프로세서에 가장 가까운 커넥터인 DIMM1에 설치하십시오.

📌 **주:** 울트라 소형 폼팩터 컴퓨터에는 인터리브 쌍으로 간주되는 두 개의 슬롯만 있습니다. 미니 타워, 데스크탑 및 소형 폼팩터 컴퓨터에는 4개의 슬롯이 있습니다.

미니 타워, 데스크탑 및 소형 폼팩터 컴퓨터의 일치한 쌍



A	DIMM1 및 DIMM2 커넥터에 일치하는 메모리 모듈 쌍(흰색 보호 클립)
B	DIMM3 및 DIMM4 커넥터에 일치하는 메모리 모듈 쌍(검은색 보호 클립)

4GB 이상 구성(32비트 운영 체제 전용)으로 메모리 주소 지정

해당 컴퓨터는 최대 8GB 메모리를 지원합니다. Microsoft® Windows® XP와 같은 현재 32비트-운영 체제는 최대 4GB의 주소 공간만 사용할 수 있지만 운영 체제에 사용 가능한 메모리 양은 4GB 미만입니다. 컴퓨터 내부 특정 구성요소에는 4GB 범위의 주소 공간이 필요합니다. 이러한 구성요소에 예약된 주소 공간은 컴퓨터 메모리에서 사용할 수 없습니다.

다음과 같은 구성요소가 메모리 주소 공간을 필요로 합니다.

- 1 시스템 ROM
- 1 APIC
- 1 네트워크 커넥터 및 SCSI 컨트롤러와 같은 내장형 PCI 장치
- 1 PCI 카드
- 1 그래픽 카드
- 1 PCI Express 카드(해당하는 경우)

시작 시 BIOS는 주소 공간을 필요로 하는 구성요소를 식별합니다. BIOS는 필요한 예약된 주소 공간을 동적으로 계산합니다. 그런 다음 BIOS는 4GB에서 예약된 주소 공간을 빼고 나머지 사용 가능한 공간을 결정합니다.

- 1 설치된 전체 컴퓨터 메모리가 사용 가능한 주소 공간보다 적으면 설치된 모든 컴퓨터 메모리는 운영 체제에만 사용할 수 있습니다.
- 1 설치된 전체 컴퓨터 메모리가 사용 가능한 주소 공간보다 크거나 같으면 설치된 메모리의 일부를 운영 체제에 사용될 수 없습니다.

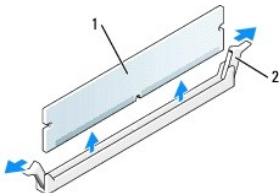
메모리 분리

⚠ 주의: 이 항목의 절차를 수행하기 전에 제품 정보 안내에 있는 안전 지침을 따르십시오.

🔍 주의사항: 메모리 업그레이드 중 컴퓨터에서 이전 메모리 모듈을 분리할 경우 Dell에서 새 모듈을 구입했다라도, 새 모듈과 따로 이 모듈을 보관해 두십시오. 가능하면, 기존 메모리 모듈과 새 메모리 모듈을 한 쌍으로 사용하지 **마십시오**. 그렇지 않으면 컴퓨터가 올바르게 시작되지 않을 수 있습니다. DIMM1 및 DIMM2 커넥터 또는 DIMM3 및 DIMM4 커넥터에 쌍으로 이전 메모리 모듈을 설치해야 합니다.

🔍 주의사항: 데스크탑 컴퓨터의 DIMM2 및 DIMM4에서 메모리 모듈을 분리하려면 광학 드라이브를 분리해야 합니다([드라이브 참조](#)). 그렇게 하지 않으면 메모리 모듈 및 DIMM 소켓이 손상될 수 있습니다.

1. [시작하기 전에](#)의 절차를 따르십시오.
2. 데스크탑 컴퓨터를 사용하는 경우 광학 드라이브를 분리하십시오([광학 드라이브 참조](#)).
3. 메모리 모듈 커넥터 양쪽 끝부분에 있는 보호 클립을 바깥쪽으로 조심스럽게 누르십시오.



1	메모리 모듈
2	보호 클립(2개)

4. 메모리 모듈을 분리하십시오. 메모리 모듈을 장착하려면 [메모리 설치](#)를 참조하십시오.
5. 데스크탑 컴퓨터를 사용하는 경우 광학 드라이브를 장착하십시오([광학 드라이브 참조](#)).
6. 컴퓨터 덮개를 장착하십시오([컴퓨터 덮개 장착](#) 참조).

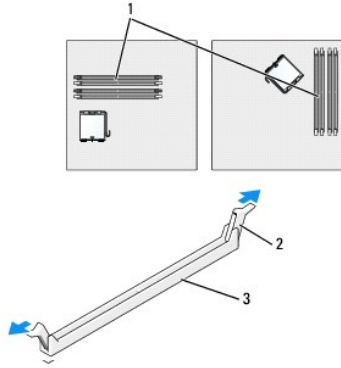
메모리 설치

⚠ 주의: 이 항목의 절차를 수행하기 전에 제품 정보 안내에 있는 안전 지침을 따르십시오.

주의사항: 컴퓨터 내부 구성요소의 정전기를 방지하려면 전자적 구성요소를 만지기 전에 사용자 몸의 정전기를 제거하십시오. 새시의 도색되어 있지 않은 금속 표면을 만져 사용자 몸에 있는 정전기를 제거할 수 있습니다.

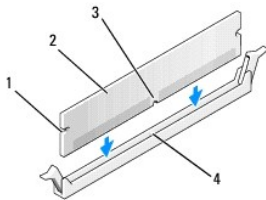
주: Dell에서 구입한 메모리는 컴퓨터 보증에 적용됩니다.

1. [시작하기 전에](#)의 절차를 따르십시오.
2. 데스크탑 컴퓨터를 사용하는 경우 광학 드라이브를 분리하십시오([광학 드라이브](#) 참조).
3. 메모리 모듈 커넥터 양쪽 끝부분에 있는 보호 클립을 바깥쪽으로 누르십시오.



1	프로세서에 가장 가까운 메모리 커넥터
2	보호 클립(2개)
3	커넥터

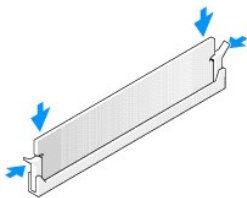
4. 모듈 밑면의 노치와 커넥터에 있는 가로대를 맞추십시오.



1	컷아웃(2개)
2	메모리 모듈
3	노치
4	가로대

주의사항: 메모리 모듈의 손상을 방지하려면 모듈의 양끝을 똑같은 힘의 세기로 눌러 소켓에 수직으로 끼우십시오.

5. 모듈이 딸깍 소리를 내며 고정될 때까지 커넥터에 밀어 넣으십시오.
모듈을 올바르게 끼우면 보호 클립이 모듈 양쪽 끝에 있는 컷아웃에 걸립니다.



6. 데스크탑 컴퓨터를 사용하는 경우 광학 드라이브를 장착하십시오([광학 드라이브](#) 참조).
7. 컴퓨터 덮개를 장착하십시오([컴퓨터 덮개 장착](#) 참조).

8. 새 메모리가 기존 구성 정보와 일치하지 않는 내용이 컴퓨터에서 감지되면 다음과 같은 메시지가 표시됩니다.

The amount of system memory has changed.
Strike the F1 key to continue, F2 to run the setup utility

9. <F2> 키를 눌러 시스템 설치 프로그램을 시작하고 **System Memory** 값을 확인하십시오.

컴퓨터는 **System Memory** 값을 변경하여 새로 설치된 메모리를 반영합니다. 새로운 전체 값을 확인하십시오. 정확하면, [11 단계를](#) 수행하십시오.

10. 전체 메모리가 틀리면 컴퓨터와 장치의 전원을 끄고 전원 콘센트에서 분리하십시오. 컴퓨터 덮개를 열고 메모리 모듈이 소켓에 올바르게 장착되어 있는지 확인하십시오. 그런 다음 [7 단계](#), [8 단계](#) 및 [9 단계](#)를 반복하십시오.

11. **System Memory**의 전체 메모리가 정확하면, <Esc> 키를 눌러 시스템 설치 프로그램을 종료하십시오.

12. Dell 진단 프로그램을 실행([Dell 진단 프로그램](#) 참조)하여 메모리 모듈이 올바르게 작동하는지 확인하십시오.

[목록 페이지로 돌아가기](#)

Dell™ OptiPlex™ 745 사용 설명서

미니 타워 컴퓨터



컴퓨터 정보

[정보 찾기](#)
[미니 타워 컴퓨터](#)
[미니 타워 컴퓨터 사양](#)
[고급 기능](#)
[컴퓨터 청소](#)
[드라이버 및 운영 체제 재설치](#)
[문제 해결](#)
[Microsoft® Windows® XP 특징](#)
[문제 해결 도구 및 유틸리티](#)
[도움말 찾기](#)
[보충](#)
[용어집](#)

부품 분리 및 장착

[시작하기 전에](#)
[컴퓨터 덮개 분리](#)
[새시 잠금 스위치](#)
[I/O 패널](#)
[드라이브](#)
[확장 카드](#)
[전원 공급 장치](#)
[프로세서](#)
[전지](#)
[시스템 보드 교체](#)
[메모리](#)
[컴퓨터 덮개 장착](#)

주, 주의사항 및 주의

- 주:** 주는 컴퓨터를 보다 효율적으로 사용할 수 있는 중요 정보를 제공합니다.
- 주의사항:** 주의사항은 하드웨어의 손상 또는 데이터 유실 위험을 설명하며, 이러한 문제를 방지할 수 있는 방법을 알려줍니다.
- 주의:** 주의는 재산상의 피해나 심각한 부상 또는 사망을 유발할 수 있는 위험이 있음을 나타냅니다.

Dell™ n 계열 컴퓨터를 구입한 경우, 본 설명서의 Microsoft® Windows® 운영 체제에 관련된 모든 참조는 적용되지 않습니다.

본 설명서에 수록된 정보는 사전 통보 없이 변경될 수 있습니다.
© 2006 Dell Inc. 저작권 본사 소유.

Dell Inc.의 서면 승인 없이 어떠한 경우에도 무단 복제하는 것을 엄격히 금합니다.

본 설명서에 사용된 상표: Dell, DELL, OptiPlex, Inspiron, Dimension, Latitude, Dell Precision, DellNet, TravelLite, Dell OpenManage, PowerVault, Axim, PowerEdge, PowerConnect 및 PowerApp는 Dell Inc.의 상표입니다. Intel, Pentium 및 Celeron은 Intel Corporation의 등록 상표입니다. Microsoft, MS-DOS 및 Windows는 Microsoft Corporation의 등록 상표입니다. IBM은 International Business Machines Corporation의 등록 상표입니다. Bluetooth는 Bluetooth SIG, Inc. 소유의 상표이며 사용권 계약에 따라 Dell Inc.에서 사용됩니다. ENERGY STAR는 U.S. Environmental Protection Agency의 등록 상표입니다. ENERGY STAR 파트너로서 Dell Inc.는 본 제품이 에너지 효율을 위한 ENERGY STAR 지침에 부합함을 알려 드립니다.

본 설명서에서 특정 회사의 표시나 제품 이름을 지칭하기 위해 기타 상표나 상호를 사용할 수도 있습니다. Dell Inc.는 자사가 소유하고 있는 것 이외에 기타 모든 상표 및 상호 이름에 대한 어떠한 소유권도 보유하지 않습니다.

모델: DCTR, DCNE, DCSM 및 DCCY

2006년 6월 KH288 Rev. A00

[목록 페이지로 돌아가기](#)

확장 카드

Dell™ OptiPlex™ 745 사용 설명서

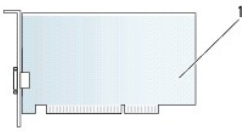
- [확장 카드 설치](#)
- [확장 카드 분리](#)

⚠ 주의: 이 항목의 절차를 수행하기 전에 제품 정보 안내에 있는 안전 지침을 따르십시오.

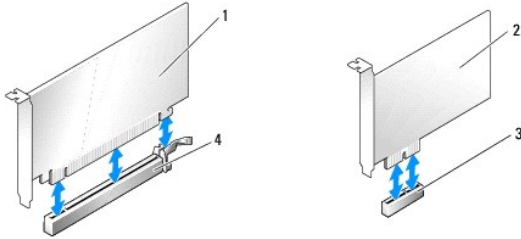
⚡ 주의사항: 컴퓨터 내부 구성요소의 정전기를 방지하려면 전자적 구성요소를 만지기 전에 사용자 몸의 정전기를 제거하십시오. 새시의 도색되어 있지 않은 금속 표면을 만져 사용자 몸에 있는 정전기를 제거할 수 있습니다.

해당 Dell™ 컴퓨터는 직렬 어댑터를 지원하며, PCI 및 PCI Express 카드용으로 다음과 같은 커넥터를 제공합니다.

- 1 PCI 카드 슬롯 2개
- 1 PCI Express x16 카드 슬롯 1개
- 1 PCI Express x1 카드 슬롯 1개



1 PCI 카드



1 PCI Express x16 카드	3 PCI Express x1 카드 슬롯
2 PCI Express x1 카드	4 PCI Express x16 카드 슬롯

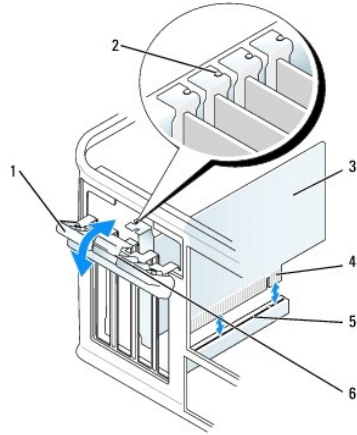
확장 카드 설치

⚠ 주: 해당 Dell 컴퓨터는 PCI 및 PCI Express 슬롯만 사용합니다. ISA 카드는 지원되지 않습니다.

⚠ 주: 미니타워 컴퓨터용 직렬 포트 어댑터에도 PS/2 커넥터가 2개 있습니다.

카드를 교체할 경우 이전 카드 드라이버를 설치 해제하십시오. 자세한 지시사항은 카드와 함께 제공한 설명서를 참조하십시오.

1. [시작하기 전에](#)의 절차를 따르십시오.
2. 안쪽에서 카드 고정 래치의 분리 램을 가볍게 눌러 래치를 열림 위치로 돌려십시오. 래치가 열림 위치를 그대로 유지합니다.



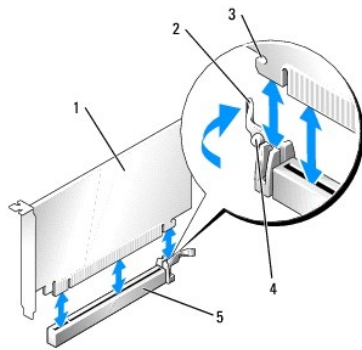
1	카드 고정 래치	4	카드 에지 커넥터
2	정렬 가이드	5	카드 커넥터
3	카드	6	분리 탭

3. 새 카드를 설치할 경우 필러 브래킷을 분리하고 카드 슬롯 구멍을 만드십시오. 그런 다음 5단계를 계속하십시오.
4. 컴퓨터에 이미 설치된 카드를 교체하는 경우 카드를 분리하십시오. 필요한 경우, 카드에 연결된 케이블을 모두 분리하십시오.
5. 카드에 카드 고정 막대가 있는 경우 막대를 분리하십시오. 고정 램을 가볍게 당기고 램의 위쪽 끝을 잡고 커넥터에서 빼내십시오.
6. 새 카드를 설치할 준비를 하십시오.
7. 직렬 포트 어댑터를 설치하는 경우 어댑터 케이블을 시스템 보드의 직렬 포트 어댑터 커넥터(SER2)에 연결하십시오.

주: 카드 구성, 내부 연결, 해당 컴퓨터에 맞게 사용자 정의하는 데 대한 내용은 카드와 함께 제공된 설명서를 참조하십시오.

주의: 일부 네트워크 어댑터는 네트워크에 연결되어 있을 때 자동으로 컴퓨터를 시작합니다. 전기 충격을 방지하려면 카드를 설치하기 전에 컴퓨터를 전원 콘센트에서 분리해 놓으십시오.

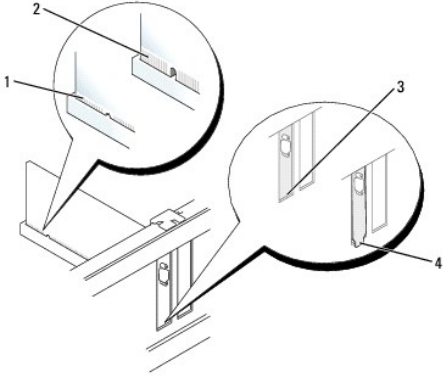
8. 카드를 x16 카드 커넥터에 설치할 경우 고정 슬롯이 고정 램과 나란히 되도록 카드를 놓고 고정 램을 가볍게 당기십시오.



1	PCI Express x16 카드
2	레버
3	고정 슬롯(모든 카드는 아님)
4	고정 램
5	PCI Express x16 카드 커넥터

9. 카드를 커넥터에 놓고 단단히 누르십시오. 카드가 슬롯에 완전히 장착되도록 하십시오.

주: 카드가 full-length이면 카드를 시스템 보드의 커넥터 쪽으로 낮추면서 카드의 끝을 카드 가이드 브래킷에 삽입하십시오. 카드를 시스템 보드의 카드 커넥터에 단단하게 끼우십시오.



1	완전히 장착된 카드
2	완전히 장착되지 않은 카드
3	슬롯 내부의 브래킷
4	슬롯 외부에 걸린 브래킷

10. 카드 고정 장치를 낮추기 전에 다음 사항을 확인하십시오.

- 1 모든 카드 및 필러 브래킷의 상단이 정렬 막대와 같은 높이가 되도록 하십시오.
- 1 카드 또는 필러 브래킷의 상단에 있는 노치가 정렬 가이드와 맞물리도록 하십시오.

11. 카드 고정 래치를 딸깍 소리가 날 때까지 카드를 고정시키는 위치에 걸어 닫으십시오.

주의사항: 카드 케이블이 카드 위나 뒤를 지나지 않도록 하십시오. 케이블이 카드 뒤를 지나도록 하면 컴퓨터 덮개가 올바르게 닫히지 않거나 장치가 손상될 수 있습니다.

12. 카드에 연결해야 하는 모든 케이블을 연결하십시오.

카드의 케이블 연결에 대한 정보는 해당 카드 설명서를 참조하십시오.

13. 컴퓨터 덮개를 장착 ([컴퓨터 덮개 장착](#) 참조)하고 컴퓨터와 장치를 전원 콘센트에 다시 연결한 다음 전원을 켜십시오.

주의사항: 네트워크 케이블을 연결하려면 먼저 케이블을 네트워크 벽면 잭에 끼운 다음 컴퓨터에 끼우십시오.

14. 사운드 카드를 설치하는 경우:

- a. 시스템 설치 프로그램을 시작하여 **Audio Controller**를 선택하고 설정을 **Off**로 변경하십시오([시스템 설치 프로그램](#) 참조).
- b. 외부 오디오 장치를 사운드 카드의 커넥터에 연결하십시오. 외부 오디오 장치를 마이크/헤드폰 또는 컴퓨터 후면 패널의 입력 라인 커넥터에 연결하지 마십시오.

15. 네트워크 어댑터 카드를 설치한 경우 내장형 네트워크 어댑터를 끄려면:

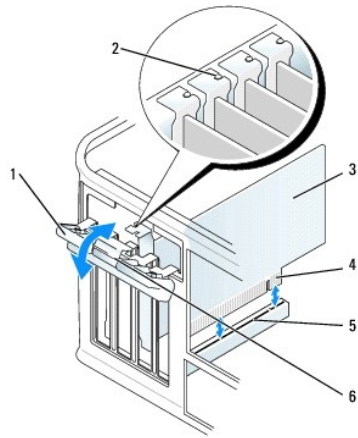
- a. 시스템 설치 프로그램을 시작하고 **Network Controller**를 선택한 다음 설정을 **Off**로 변경하십시오([시스템 설치 프로그램](#) 참조).
- b. 네트워크 케이블을 네트워크 어댑터 카드의 커넥터에 연결하십시오. 네트워크 케이블을 컴퓨터 후면 패널의 내장형 네트워크 커넥터에 연결하지 마십시오.

16. 카드 설명서에 나와 있는 대로 카드에 필요한 드라이버를 모두 설치하십시오.

확장 카드 분리

1. [시작하기 전에](#)의 절차를 따르십시오.

2. 안쪽에서 카드 고정 래치의 분리 탭을 가볍게 눌러 래치를 열림 위치로 돌리십시오. 래치가 열림 위치를 그대로 유지합니다.

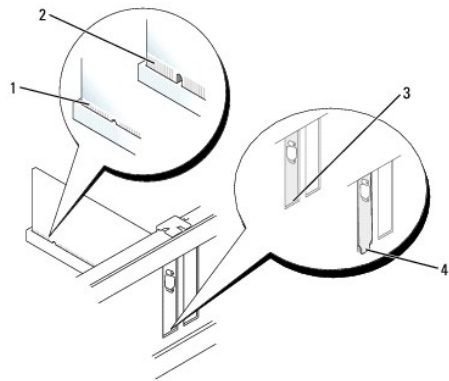


1	카드 고정 래치	4	카드 예지 커넥터
2	정렬 가이드	5	카드 커넥터
3	카드	6	분리 탭

3. 필요한 경우, 카드에 연결된 케이블을 모두 분리하십시오.
4. 카드의 위쪽 끝을 잡고 커넥터 밖으로 빼내십시오.
5. 카드를 영구적으로 분리하려면 빈 카드 슬롯 구멍에 필러 브래킷을 설치하십시오.

주: 컴퓨터의 FCC 인증을 유지하려면 빈 카드 슬롯 구멍을 필러 브래킷으로 덮어야 합니다. 브래킷은 컴퓨터에 먼지나 때가 끼지 않도록 하고 컴퓨터를 냉각시키는 공기 흐름을 유지합니다.

6. 카드 고정 장치를 낮추기 전에 다음 사항을 확인하십시오.
 - 1 모든 카드 및 필러 브래킷의 상단이 정렬 막대와 같은 높이가 되도록 하십시오.
 - 1 카드 또는 필러 브래킷의 상단에 있는 노치가 정렬 가이드와 맞물리도록 하십시오.



1	완전히 장착된 카드
2	완전히 장착되지 않은 카드
3	슬롯 내부의 브래킷
4	슬롯 외부에 걸린 브래킷

7. 카드 고정 래치를 제위치에 끼워 닫으십시오.

주의사항: 네트워크 케이블을 연결하려면 먼저 케이블을 네트워크 벽면 적에 끼운 다음 컴퓨터에 끼우십시오.

8. 컴퓨터 덮개를 장착([컴퓨터 덮개 장착](#) 참조)하고 컴퓨터와 장치를 전원 콘센트에 다시 연결한 다음 전원을 켜십시오.
9. 카드 드라이버를 설치 제거하십시오. 자세한 지시사항은 카드와 함께 제공한 설명서를 참조하십시오.

10. 사운드 카드를 분리한 경우:

- a. 시스템 설치 프로그램을 시작하고 **Audio Controller**를 선택하고 설정을 **On**으로 변경하십시오([시스템 설치 프로그램](#) 참조).
- b. 외부 오디오 장치를 컴퓨터 후면 패널의 오디오 커넥터에 연결하십시오.

11. 네트워크 어댑터 카드 커넥터를 분리한 경우:

- a. 시스템 설치 프로그램을 시작하고 **Network Controller**를 선택한 다음 설정을 **On**으로 변경하십시오([시스템 설치 프로그램](#) 참조).
- b. 네트워크 케이블을 컴퓨터 후면 패널의 내장형 네트워크 커넥터에 연결하십시오.

[목차 페이지로 돌아가기](#)

프로세서

⚠ 주의: 이 항목의 절차를 수행하기 전에 제품 정보 안내에 있는 안전 지침을 따르십시오.

🔧 주의사항: 컴퓨터 내부 구성요소의 정전기를 방지하려면 전자적 구성요소를 만지기 전에 사용자 용의 정전기를 제거하십시오. 새시의 도색되어 있지 않은 금속 표면을 만져 사용자 용에 있는 정전기를 제거할 수 있습니다.

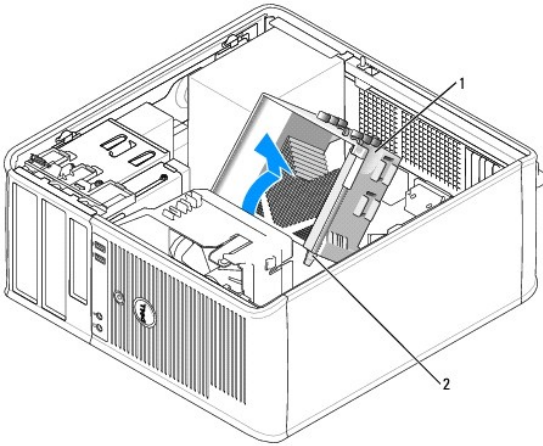
프로세서 분리

1. [시작하기 전에](#)의 절차를 따르십시오.

2. 방열판 조립품의 각 측면에 있는 조임 나사를 푸십시오.

⚠ 주의: 플라스틱 실드가 있더라도, 방열판 조립품은 정상 작업 중 심하게 뜨거워질 수 있습니다. 만지기 전에 식도록 충분한 시간을 두십시오.

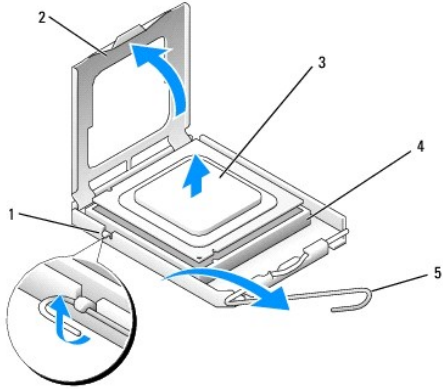
3. 방열판 조립품을 위로 돌리면서 컴퓨터에서 분리하십시오.
열 그리드가 위를 향하도록 방열판을 놓으십시오.



1	방열판 조립품
2	조임 나사 하우징(2개)

🔧 주의사항: 새 프로세서에 새 방열판이 필요한 경우를 제외하고 프로세서를 교체할 때 원래의 방열판 조립품을 다시 사용하십시오.

4. 소켓의 가운데 덮개 래치 아래에서 분리 레버를 밀어서 프로세서 덮개를 여십시오. 그런 다음, 레버를 다시 당겨서 프로세서를 분리하십시오.



1	중앙 덮개 래치
2	프로세서 덮개
3	프로세서
4	소켓
5	분리 레버

⚠ **주의사항:** 프로세서를 다시 설치할 때 소켓 안쪽에 있는 핀을 만지거나 핀에 물건이 떨어지지 않도록 하십시오.

5. 소켓에서 프로세서를 조심스럽게 분리하십시오.

소켓이 새 프로세서에 맞도록 분리 레버를 확장된 그대로 분리 위치에 두십시오.

프로세서 설치

⚠ **주의사항:** 컴퓨터 뒷면의 도색되지 않은 금속 표면을 만져 사용자 몸의 정전기를 제거하십시오.

⚠ **주의사항:** 프로세서를 다시 설치할 때 소켓 안쪽에 있는 핀을 만지거나 핀에 물건이 떨어지지 않도록 하십시오.

1. [시작하기 전에](#)의 절차를 따르십시오.

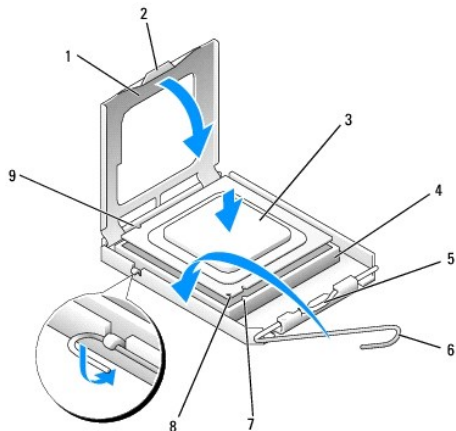
2. 새 프로세서의 아래쪽을 만지지 않도록 조심하면서 포장을 벗기십시오.

📌 **주:** 컴퓨터 전원을 켤 때 프로세서와 컴퓨터에 영구적 손상을 입히지 않도록 하려면 프로세서를 소켓에 올바르게 배치해야 합니다.

3. 소켓의 분리 레버가 완전히 당겨지지 않으면 해당 위치로 옮기십시오.

4. 프로세서에 있는 전면 및 후면 정렬 노치를 소켓의 전면 및 후면 노치와 맞추십시오.

5. 프로세서와 소켓 모서리에 있는 1번 핀을 맞추십시오.



1 프로세서 덮개	6 분리 레버
2 탭	7 전면 정렬 노치
3 프로세서	8 소켓 및 프로세서 핀 1 표시기
4 프로세서 소켓	9 후면 정렬 노치
5 중앙 덮개 래치	

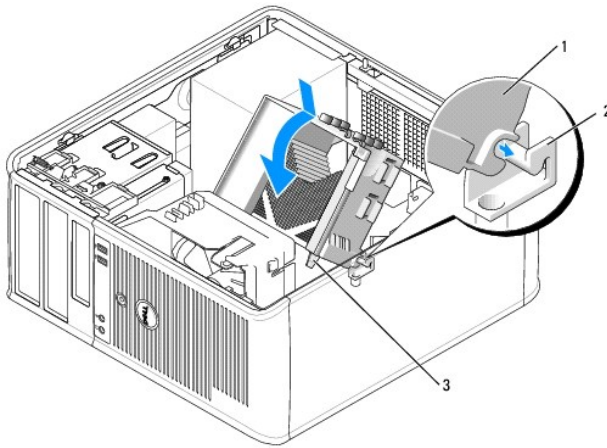
➡ **주의사항:** 손상을 방지하려면 프로세서를 소켓과 올바르게 정렬하도록 하십시오. 프로세서를 설치할 때 지나치게 힘을 주지 마십시오.

6. 프로세서를 소켓에 가볍게 놓고 올바르게 놓였는지 확인하십시오.
7. 프로세서가 소켓에 완전히 장착되었으면 프로세서 덮개를 닫으십시오.
프로세서 덮개의 탭이 소켓의 중앙 덮개 래치 아래에 위치했는지 확인하십시오.
8. 소켓 분리 레버를 다시 소켓쪽으로 딸깍 소리가 날 때까지 돌려서 프로세서를 고정시키십시오.
9. 방열판 밑면에서 열 그리즈를 닦아내십시오.

➡ **주의사항:** 새 열 그리즈를 바르도록 하십시오. 새 열 그리즈는 최적의 프로세서 작동에 필요하며 적당한 열 분당을 보증하는 데 필수적입니다.

10. 프로세서 맨 위에 새 열 그리즈를 고르게 바르십시오.
11. 다음과 같이 방열판 조립품을 설치하십시오.
 - a. 방열판 조립품을 다시 방열판 조립품 브래킷 위에 놓으십시오.
 - b. 방열판 조립품을 컴퓨터 바닥 쪽으로 향하게 돌리고 두 조임 나사를 조이십시오.

➡ **주의사항:** 방열판 조립품이 정확하게 설치 및 고정되었는지 확인하십시오.



1 방열판 조립품
2 방열판 조립품 브래킷
3 조임 나사 하우징(2개)

12. 컴퓨터 덮개를 장착하십시오 ([컴퓨터 덮개 장착](#) 참조).

[목차 페이지로 돌아가기](#)

[목록 페이지로 돌아가기](#)


드라이브

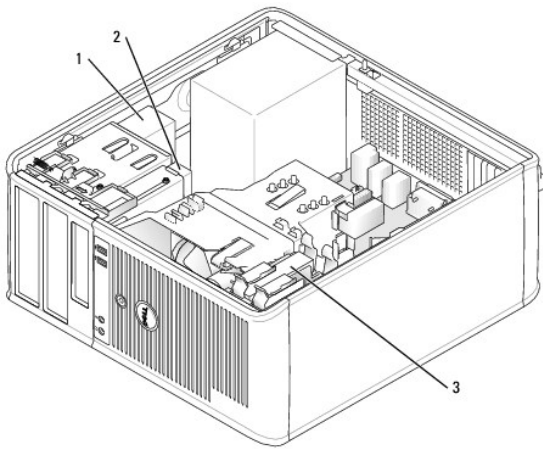
Dell™ OptiPlex™ 745 사용 설명서

- [일반 설치 지침](#)
- [하드 드라이브](#)
- [드라이브 패널 삽입물](#)
- [플로피 드라이브 또는 매체 카드 판독기](#)
- [광학 드라이브](#)

컴퓨터는 다음 드라이브를 지원합니다.

- 1 SATA(직렬 ATA) 하드 드라이브 2개
- 1 플로피 드라이브 또는 매체 카드 판독기 1개
- 1 SATA 광학 드라이브 2개

 **주:** 이 컴퓨터에는 드라이브 베이 및 컨트롤러의 수가 제한되어 있으므로 동시에 지원되는 모든 장치에 연결하지 못할 수 있습니다.



1	광학 드라이브
2	플로피 드라이브
3	하드 드라이브

일반 설치 지침

SATA 하드 드라이브를 "SATA0" 또는 "SATA1"이라는 레이블이 붙은 커넥터에 연결하십시오. 시스템 보드([시스템 보드 구성요소](#) 참조)의 SATA 커넥터에 SATA 광학 드라이브를 연결하십시오.

드라이브 케이블 연결

드라이브를 설치할 때 DC 전원 케이블과 데이터 케이블을 드라이브의 후면에 연결합니다.

드라이브 인터페이스 커넥터

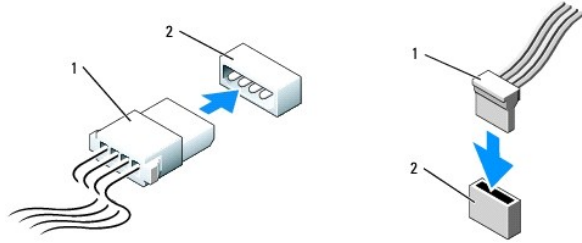


1	인터페이스 케이블 커넥터
2	인터페이스 커넥터

대부분의 인터페이스 커넥터는 해당 위치에 맞도록 제작되어 있습니다. 즉, 한쪽 커넥터의 노치나 빠진 핀은 다른쪽 커넥터의 탭이나 채움 구멍에 맞물립니다. 케이블의 1번 핀 와이어(일부 케이블의 한쪽 끝의 컬러 스트라이프로 표시됨, 직렬 SATA 케이블은 컬러 스트라이프를 사용하지 않음)가 커넥터 끝의 1번 핀에 들어가도록 커넥터를 맞춥니다. 보드 또는 카드에 있는 커넥터의 핀 1 끝은 일반적으로 보드 또는 카드에 직접 실크 스크린으로 인쇄된 "1"로 표시됩니다.

주의사항: 케이블을 올바르게 삽입하지 않으면 드라이브가 작동하지 않고 커넥터, 드라이브 또는 둘 다 손상될 수 있습니다.

전원 케이블 커넥터

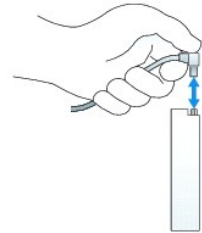


1	전원 케이블
2	전원 입력 커넥터

드라이브 케이블 연결 및 분리

당감 탭의 케이블을 분리할 때 색칠된 당감 탭을 잡고 커넥터가 분리될 때까지 당기십시오.

SATA 데이터 케이블을 연결 및 분리할 때 양 끝의 검은색 커넥터로 케이블을 고정시키십시오.



하드 드라이브

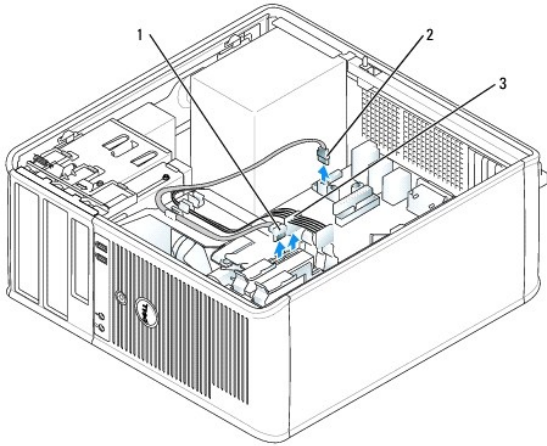
주의: 이 항목의 절차를 수행하기 전에 제품 정보 안내에 있는 안전 지침을 따르십시오.

주의: 전기 충격을 방지하려면 컴퓨터 덮개를 분리하기 전에 항상 컴퓨터를 전원 콘센트에서 분리해놓으십시오.

주의사항: 딱딱한 표면에 드라이브를 놓으면 드라이브가 손상될 수 있습니다. 기포 패드와 같이 충분한 쿠션이 있는 곳에 드라이브를 두십시오.

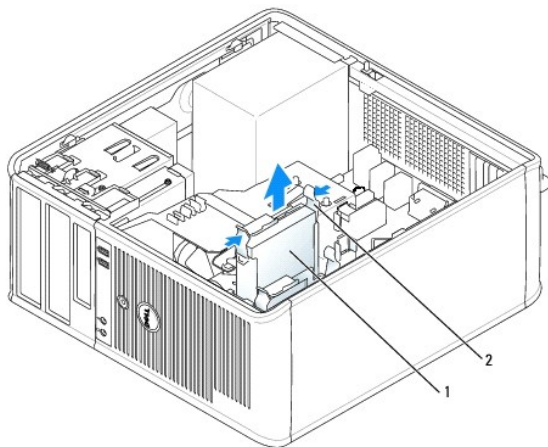
하드 드라이브 제거

1. 보관하려는 데이터가 저장된 하드 드라이브를 교체하려면 이 과정을 수행하기 전에 파일을 백업해두십시오.
2. 드라이브 설명서를 참조하여 드라이브가 컴퓨터에 맞게 구성되었는지 확인하십시오.
3. [시작하기 전에](#)의 절차를 따르십시오.
4. 드라이브에서 전원 및 데이터 케이블을 분리하십시오.



1	데이터 케이블
2	하드 드라이브 시스템 보드 커버
3	전원 케이블

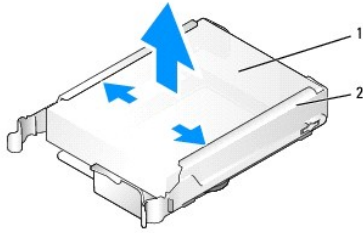
5. 드라이브의 각 끝에 있는 청색 분리 탭을 누르고 드라이브를 위로 밀어 컴퓨터 밖으로 꺼내십시오.



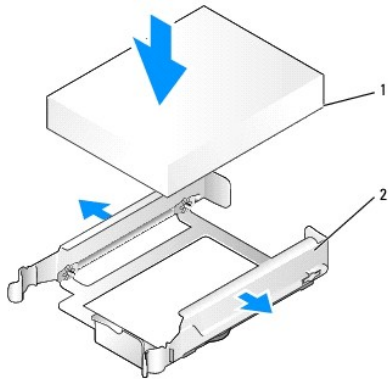
1	하드 드라이브
2	분리 탭(2개)

하드 드라이브 설치

1. 교체 하드 드라이브의 포장을 풀고 설치할 준비를 하십시오.
2. 드라이브 설명서를 참조하여 드라이브가 컴퓨터에 맞게 구성되었는지 확인하십시오.
3. 교체 하드 드라이브에 플라스틱 하드 드라이브 브래킷이 장착되어 있지 않으면 이전 드라이브에서 브래킷의 고리를 풀어 브래킷을 분리하십시오. 브래킷을 새 드라이브에 걸어서 고정시키십시오.

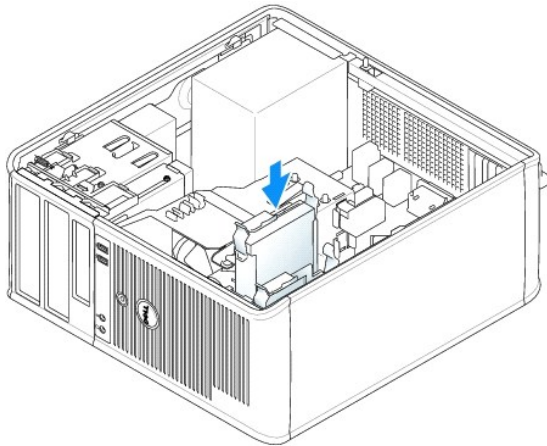


1	하드 드라이브
2	하드 드라이브 브래킷



1	하드 드라이브
2	하드 드라이브 브래킷

4. 드라이브 브래킷 양쪽을 부드럽게 잡아 펴면서 하드 드라이브를 딸깍 소리가 날 때까지 브래킷에 놓고 미십시오.



5. 하드 드라이브를 드라이브 베이에서 딸깍 소리가 날 때까지 조심스럽게 미십시오.

6. 전원 및 데이터 케이블을 드라이브에 연결하십시오.

7. 데이터 케이블이 시스템 보드의 커넥터에 단단히 연결되었는지 확인하십시오.

8. 모든 커넥터를 점검하여 케이블이 올바르게 연결되고 단단히 장착되어 있는지 확인하십시오.

9. 컴퓨터 덮개를 장착하십시오([컴퓨터 덮개 장착](#) 참조).

10. 방금 설치한 드라이브가 주 드라이브이면 부팅 매체를 부팅 드라이브에 삽입하십시오. 드라이브를 작동하는 데 필요한 소프트웨어를 설치하는 지침은 드라이브와 함께 제공된 설명서를 참조하십시오.

11. 시스템 설치 프로그램([시스템 설치 프로그램 시작](#) 참조)을 실행하고 해당 **Primary Drive** 옵션(0 또는 1)을 업데이트하십시오.
12. 시스템 설치 프로그램을 종료하고 컴퓨터를 재부팅하십시오.
13. 다음 단계를 계속 수행하기 전에 드라이브를 분할하고 논리 포맷을 하십시오.
자세한 지시사항은 해당 운영 체제의 설명서를 참조하십시오.
14. Dell 진단 프로그램을 실행하여([Dell 진단 프로그램](#) 참조) 하드 드라이브를 검사하십시오.
15. 방금 설치한 드라이브가 기본 드라이브이면 하드 드라이브에 운영 체제를 설치하십시오.

두 번째 하드 드라이브 추가

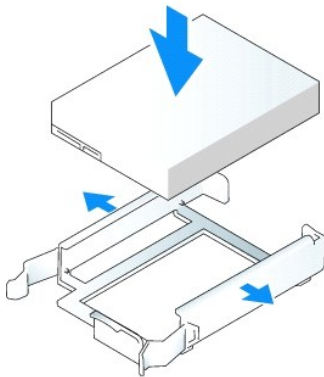
⚠ 주의: 이 항목의 절차를 수행하기 전에 제품 정보 안내에 있는 안전 지침을 따르십시오.

⚠ 주의: 전기 충격을 방지하려면 컴퓨터 덮개를 분리하기 전에 항상 컴퓨터를 전원 콘센트에서 분리해놓으십시오.

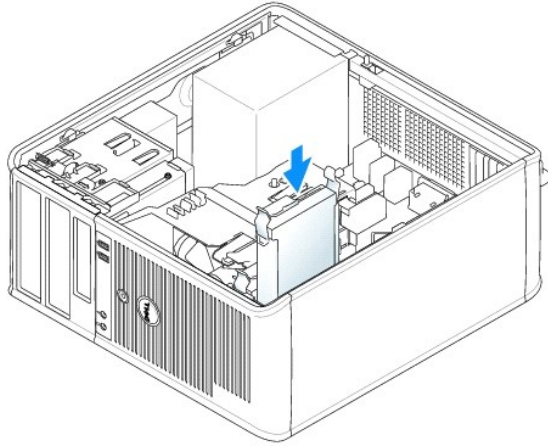
🔍 주의사항: 딱딱한 표면에 드라이브를 놓으면 드라이브가 손상될 수 있습니다. 기포 패드와 같이 충분한 쿠션이 있는 곳에 드라이브를 두십시오.

🔍 주의사항: 보관하려는 데이터가 저장된 하드 드라이브를 교체하려면 이 과정을 수행하기 전에 파일을 백업해두십시오.

1. 드라이브 설명서를 참조하여 드라이브가 컴퓨터에 맞게 구성되었는지 확인하십시오.
2. [시작하기 전에](#)의 절차를 따르십시오.
3. 분리 램을 잡고 브래킷을 베이 바깥 위로 조심스럽게 밀면서 플라스틱 하드 드라이브 브래킷을 하드 드라이브 베이 안쪽에서 분리하십시오.
4. 드라이브 브래킷 양쪽을 조심스럽게 잡아 펴면서 하드 드라이브를 딸깍 소리가 날 때까지 브래킷에 놓고 미십시오.

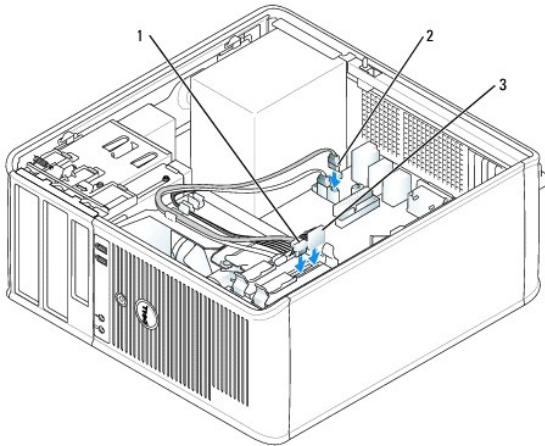


5. 상단 베이에서 하단 베이로 첫 번째 하드 드라이브를 이동하십시오.
 - a. 첫 번째 하드 드라이브 후면에서 전원 케이블 및 데이터 케이블을 분리하십시오.
 - b. 드라이브의 각 측면에 있는 청색 분리 램을 누르고 첫 번째 하드 드라이브를 위로 밀어 상단 베이 밖으로 빼내십시오.
 - c. 첫 번째 하드 드라이브를 딸깍 소리가 날 때까지 하단 베이로 조심스럽게 미십시오.
6. 새 하드 드라이브를 딸깍 소리가 날 때까지 상단 베이에 놓고 조심스럽게 미십시오.
7. 전원 케이블을 드라이브에 연결하십시오.



8. [5단계](#)에서 분리한 SATA 커넥터를 첫번째 하드 드라이브에 연결하십시오.

9. 시스템 보드의 사용하지 않은 SATA 커넥터를 찾아서 데이터 케이블을 이 커넥터와 두 번째 하드 드라이브에 연결하십시오.



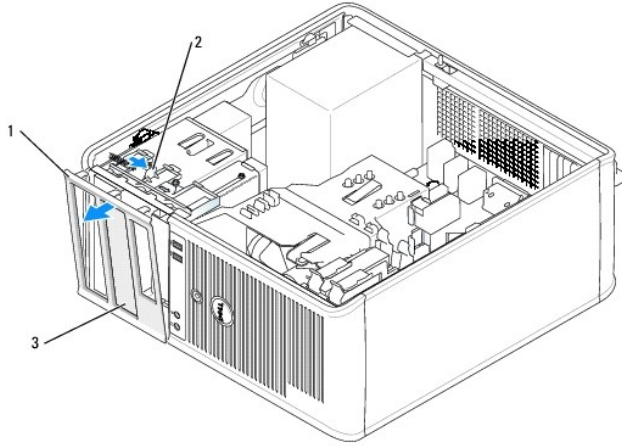
1	데이터 케이블
2	하드 드라이브 시스템 보드 커넥터
3	전원 케이블

10. 컴퓨터 덮개를 장착하십시오([컴퓨터 덮개 장착](#) 참조).

드라이브 패널 삽입물

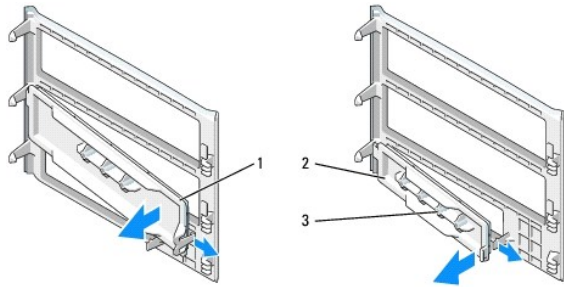
드라이브를 교체하지 않고 새 플로피 또는 광학 드라이브를 설치할 경우 드라이브 패널 삽입물을 제거하십시오.

1. [시작하기 전에](#)의 절차를 따르십시오.
2. 드라이브 분리 래치를 아래로 밀어 패널을 연 후 드라이브 패널을 분리하십시오. 그 다음 연결쇠에서도 제거하십시오.



1	드라이브 패널
2	분리 탭
3	드라이브 삽입물

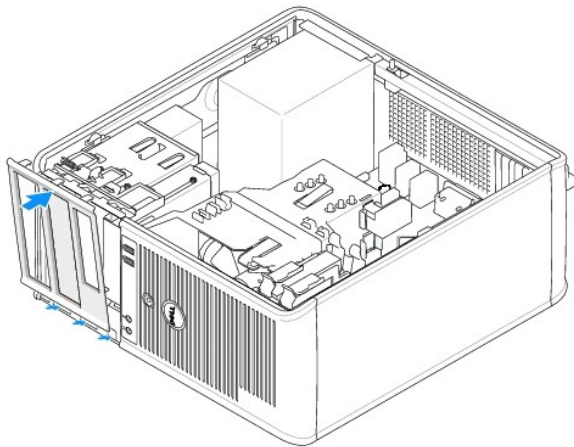
3. 사용하려는 드라이브 베이의 전면에서 삽입물을 선택하십시오.
4. 삽입물의 분리 탭을 가볍게 눌러 드라이브 패널에서 분리하십시오.



1	광학 드라이브 패널 삽입물
2	플로피 드라이브 패널 삽입물
3	어깨 나사 홀더

5. 드라이브 패널을 컴퓨터의 전면에 다시 끼우십시오.

드라이브 패널은 한 방향으로만 고정됩니다.

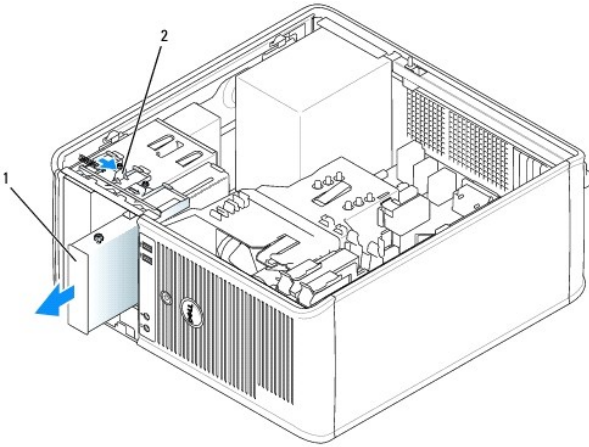


플로피 드라이브 또는 매체 카드 판독기

- ⚠ **주의:** 이 항목의 절차를 수행하기 전에 제품 정보 안내에 있는 안전 지침을 따르십시오.
- ⚠ **주의:** 전기 충격을 방지하려면 컴퓨터 덮개를 분리하기 전에 항상 컴퓨터를 전원 콘센트에서 분리해놓으십시오.

플로피 드라이브 또는 매체 카드 판독기 분리

1. [시작하기 전에](#)의 절차를 따르십시오.
2. 드라이브 분리 래치를 아래로 밀어 패널을 열어서 드라이브 패널을 분리한 다음 연결쇠에서 분리하십시오.
3. 전원 및 데이터 케이블을 플로피 드라이브 또는 매체 카드 판독기의 후면에서 분리하십시오.

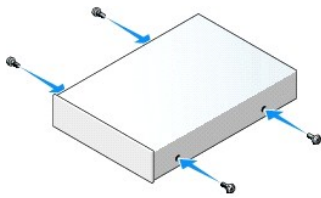


1	플로피 드라이브 또는 매체 카드 판독기
2	드라이브 분리 래치

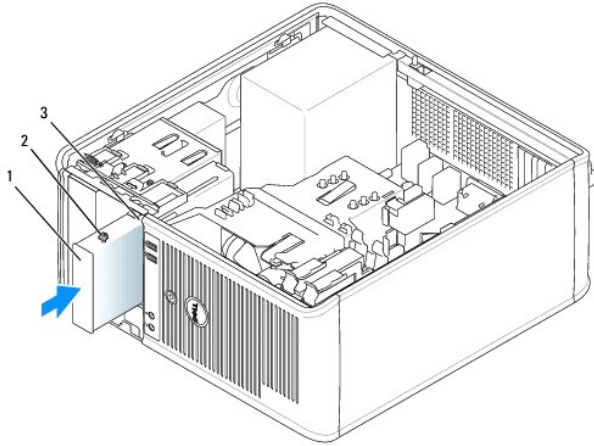
4. 미끄럼판 레버를 잡고 드라이브 패널이 열릴 때까지 컴퓨터 뒷면을 향해 미십시오. 레버를 제위치에 고정하고 드라이브 또는 매체 카드 판독기를 컴퓨터에서 밀어내십시오.

플로피 드라이브 또는 매체 카드 판독기 설치

1. 플로피 드라이브 또는 매체 카드 판독기를 교체할 경우 이전 드라이브에서 어깨 나사를 풀고 나사를 교체 드라이브에 장착하십시오.
2. 새 플로피 드라이브 또는 매체 카드 판독기를 설치하는 경우 3.5인치 드라이브 베이킹 드라이브 패널 삽입물을 분리하고 드라이브 패널 삽입물 안에서 어깨 나사를 분리한 후 새 드라이브에 나사를 장착하십시오.

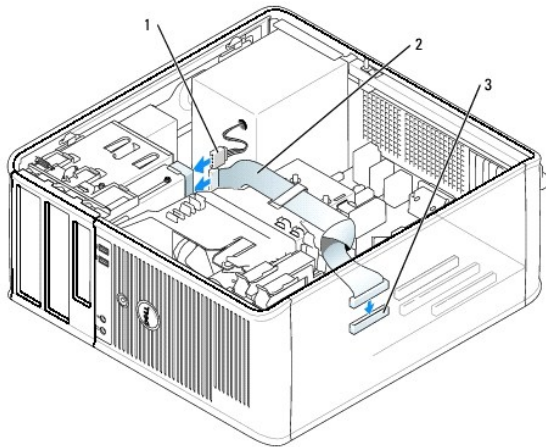


3. 플로피 드라이브 또는 매체 카드 판독기의 어깨 나사를 어깨 나사 슬롯에 맞춘 후 딸깍 소리가 날 때까지 베이에 놓고 조심스럽게 미십시오.



1	플로피 드라이브 또는 매체 카드 판독기
2	여개 나사(4개)
3	여개 나사 슬롯(2)

4. 전원 및 데이터 케이블을 플로피 드라이브 또는 매체 카드 판독기에 연결하십시오.



1	전원 케이블
2	데이터 케이블
3	플로피 드라이브 커넥터(DSKT)

5. 컴퓨터 덮개를 장착하십시오([컴퓨터 덮개 장착](#) 참조).

6. 시스템 설치 프로그램을 실행하고([시스템 설치 프로그램 시작](#) 참조) Diskette Drive 옵션을 사용하여 새 플로피 드라이브를 사용하도록 설정하십시오.

7. Dell 진단 프로그램을 실행하여 컴퓨터가 올바르게 작동하는지 확인하십시오([Dell 진단 프로그램](#) 참조).

광학 드라이브

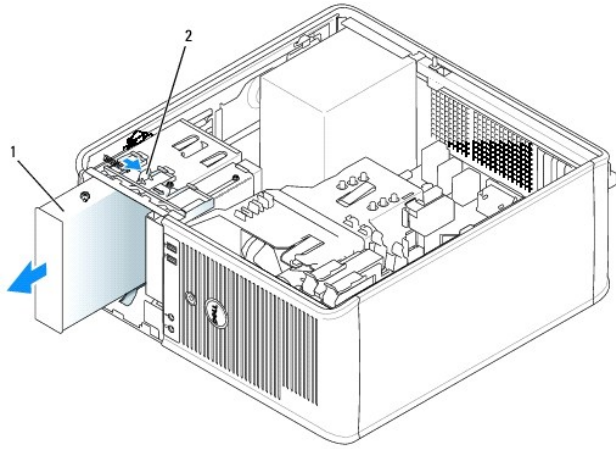
⚠ 주의: 이 항목의 절차를 수행하기 전에 제품 정보 안내에 있는 안전 지침을 따르십시오.

⚠ 주의: 감전을 방지하려면 덮개를 열기 전에 항상 컴퓨터를 전원 콘센트에서 분리해 놓으십시오.

광학 드라이브 분리

1. [시작하기 전에](#)의 절차를 따르십시오.

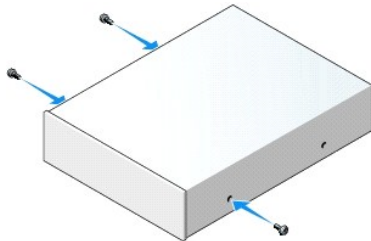
2. 드라이브 후면에서 전원 케이블 및 데이터 케이블을 분리하십시오.
3. 미끄럼판 레버를 잡고 드라이브 패널이 열릴 때까지 컴퓨터 뒷면을 향해 미십시오. 레버를 제위치에 고정하고 드라이브를 컴퓨터에서 밀어내십시오.



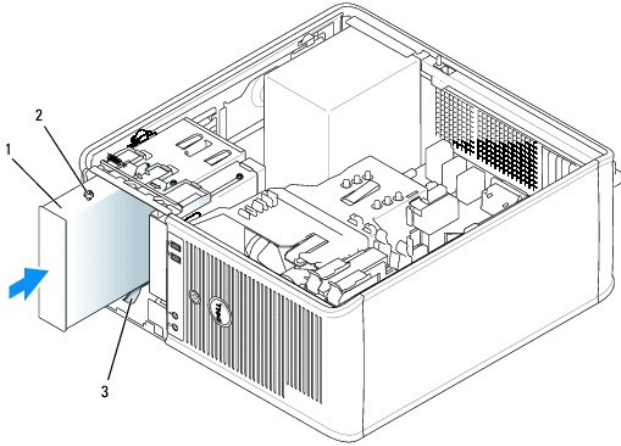
1	광학 드라이브
2	드라이브 분리 레지

광학 드라이브 설치

1. [시작하기 전에](#)의 절차를 따르십시오.
2. 광학 드라이브를 교체할 경우 이전 드라이브에서 어깨 나사를 풀고 나사를 교체 드라이브에 장착하십시오.
3. 새 광학 드라이브를 설치할 경우 새 드라이브의 드라이브 패널 삼입물을 제거하고 드라이브 패널 삼입물 내부에서 어깨 나사를 빼내어 새 드라이브에 장착하십시오.

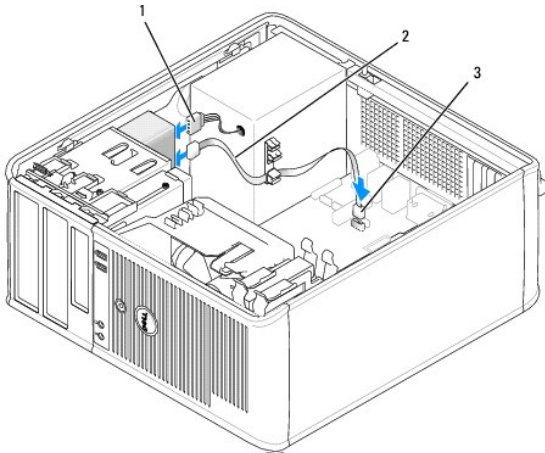


4. 드라이브와 함께 제공된 설명서를 참조하여 드라이브가 컴퓨터에 맞게 구성되었는지 확인하십시오.
5. 광학 드라이브의 어깨 나사를 어깨 나사 홀더와 정렬시킨 후 드라이브를 딸락 소리가 날 때까지 베이에 놓고 미십시오.



1	광학 드라이브
2	어깨 나사(3개)
3	어깨 나사 슬롯(2)

6. 전원 케이블 및 데이터 케이블을 드라이브와 시스템 보드에 연결하십시오.



1	전원 케이블
2	데이터 케이블
3	SATA 광학 드라이브 커넥터

7. 모든 케이블 연결을 점검하고, 팬 및 냉각 환풍구의 공기 흐름이 잘 되도록 케이블을 접어 주십시오.

8. 컴퓨터 덮개를 장착하십시오([컴퓨터 덮개 장착](#) 참조).

9. 시스템 설치 프로그램에서 **Drive** 아래의 해당 **Drive** 옵션(**0** 또는 **1**)을 설정하여 구성 정보를 업데이트하십시오. [시스템 설치 프로그램](#)을 참조하십시오.

10. Dell 진단 프로그램을 실행하여 컴퓨터가 올바르게 작동하는지 확인하십시오([Dell 진단 프로그램](#) 참조).

[목록 페이지로 돌아가기](#)

I/O 패널

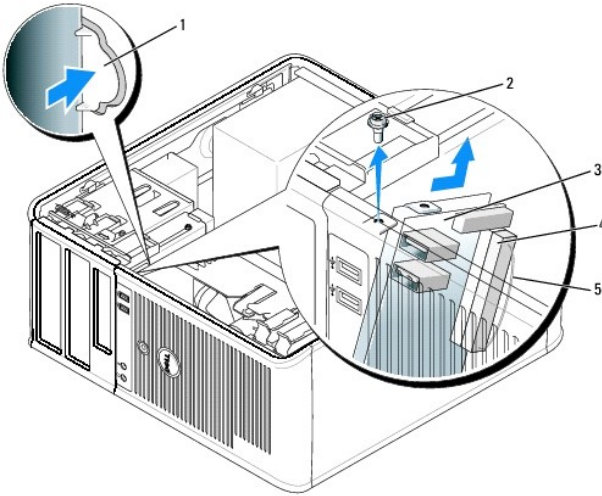
I/O 패널 분리

- ⚠ **주의:** 이 항목의 절차를 수행하기 전에 제품 정보 안내에 있는 안전 지침을 따르십시오.
- ⚠ **주의:** 전기 충격을 방지하려면 덮개를 분리하기 전에 항상 컴퓨터를 전원 콘센트에서 분리해놓으십시오.
- 🔧 **주:** 케이블을 분리할 때 모든 케이블의 경로를 기록하여 새 I/O 패널을 설치할 때 올바르게 다시 배선하도록 하십시오.

1. 시작하기 전에의 절차를 따르십시오.

- ➡ **주의사항:** I/O 패널을 컴퓨터 밖으로 밀어낼 때 특히 주의하십시오. 주의하지 않으면 케이블 커넥터 및 케이블 경로 클립이 손상될 수 있습니다.

2. I/O 패널을 고정시키는 나사를 푸십시오. 분리 단추를 누르고 끈을 당겨 카드를 컴퓨터 밖으로 밀어내십시오.
3. I/O 패널에서 케이블을 모두 분리하고 컴퓨터에서 패널을 분리하십시오.



1	I/O 패널 분리 단추
2	고정 나사
3	I/O 패널
4	I/O 케이블 커넥터
5	I/O 케이블 커넥터 당김 끈

I/O 패널 장착

1. I/O 패널을 장착하려면 분리 절차를 역순으로 수행하십시오.

- 🔧 **주:** I/O 패널 브래킷의 설명서를 사용하여 I/O 패널을 제자리에 놓고 I/O 패널 브래킷의 노치를 사용하여 패널을 장착하십시오.

전원 공급 장치

전원 공급 장치 교체

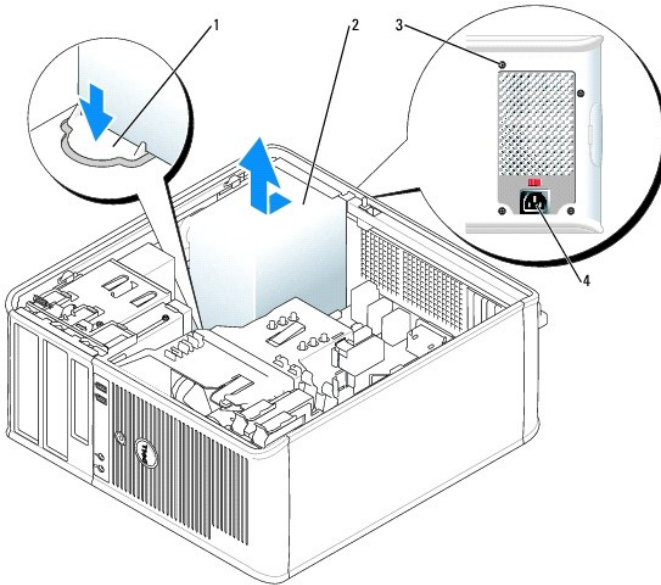
⚠ 주의: 이 항목의 절차를 수행하기 전에 제품 정보 안내에 있는 안전 지침을 따르십시오.

🔌 주의사항: 컴퓨터 내부 구성요소의 정전기를 방지하려면 전자적 구성요소를 만지기 전에 사용자 옴의 정전기를 제거하십시오. 새시의 도색되어 있지 않은 금속 표면을 만져 사용자 옴에 있는 정전기를 제거할 수 있습니다.

1. [시작하기 전에](#)의 절차를 따르십시오.
2. 시스템 보드 및 드라이브에서 DC 전원 케이블을 분리하십시오.

시스템 보드 및 드라이브에서 DC 전원 케이블을 분리할 때 컴퓨터 새시의 탭 밑에 있는 DC 전원 케이블 경로를 기록하십시오. 이러한 케이블을 연결할 때 조이거나 구겨지지 않도록 적절하게 경로를 선택해야 합니다.

3. 전원 공급 장치를 컴퓨터 새시의 후면에 장착하는 4개의 나사를 푸십시오.
4. 컴퓨터 새시의 바닥에 있는 분리 단추를 누르십시오.

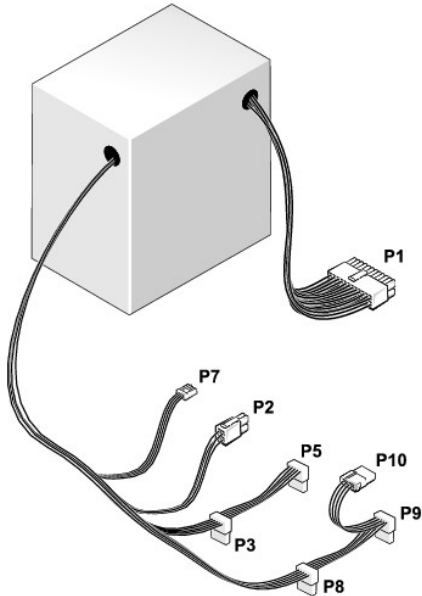


1	분리 단추
2	전원 공급 장치
3	나사(4개)
4	AC 전원 커넥터

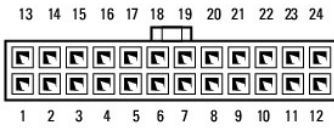
5. 전원 공급 장치를 컴퓨터 앞 쪽으로 약 1인치 정도 미십시오.
6. 전원 공급 장치를 들어 올려 컴퓨터 밖으로 꺼내십시오.
7. 교체 전원 공급 장치를 제위치로 밀어주십시오.
8. 전원 공급 장치를 컴퓨터 새시의 후면에 고정하는 나사를 장착하십시오.

9. DC 전원 케이블을 전원 공급 장치에 다시 연결하십시오.
10. AC 전원 케이블을 AC 전원 커넥터에 연결하십시오.
11. 컴퓨터 덮개를 장착하십시오([컴퓨터 덮개 장착](#) 참조).

DC 전원 커넥터



DC 전원 커넥터 P1



핀 번호	신호 이름	18AWG 선
1	+3.3VDC	주황색
2	+3.3VDC	주황색
3	GND	검은색
4	+5VDC	빨간색
5	GND	검은색
6	+5VDC	빨간색
7	GND	검은색
8	PS_PWRGOOD	회색
9	P5AUX	자주색
10	V_12P0_DIG	흰색
11	V_12P0_DIG	흰색
12	+3.3VDC	주황색
13	+3.3VDC/SE*	주황색
14	-12VDC	청색
15	GND	검은색
16	PWR_PS_ON	녹색
17	GND	검은색
18	GND	검은색

19	GND	검은색
20	NC	NC
21	+5VDC	빨간색
22	+5VDC	빨간색
23	+5VDC	빨간색
24	GND	검은색

*선택사양인 선 18AWG 선 대신 22AWG 선을 사용하십시오.

DC 전원 커넥터 P2



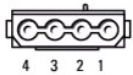
핀 번호	신호 이름	18AWG 선
1	GND	검은색
2	GND	검은색
3	+12VADC	황색
4	+12VADC	황색

DC 전원 커넥터 P3, P5, P8 및 P9



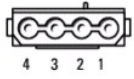
핀 번호	신호 이름	18AWG 선
1	+3.3VDC	주황색
2	GND	검은색
3	+5VDC	빨간색
4	GND	검은색
5	+12VBDC	흰색

DC 전원 커넥터 P7



핀 번호	신호 이름	22AWG 선
1	+5VDC	빨간색
2	GND	검은색
3	GND	검은색
4	+12VADC	황색

DC 전원 커넥터 P10



핀 번호	신호 이름	18AWG 선
1	+12VBDC	흰색
2	GND	검은색
3	GND	검은색
4	+5VDC	빨간색

[목차 페이지로 돌아가기](#)

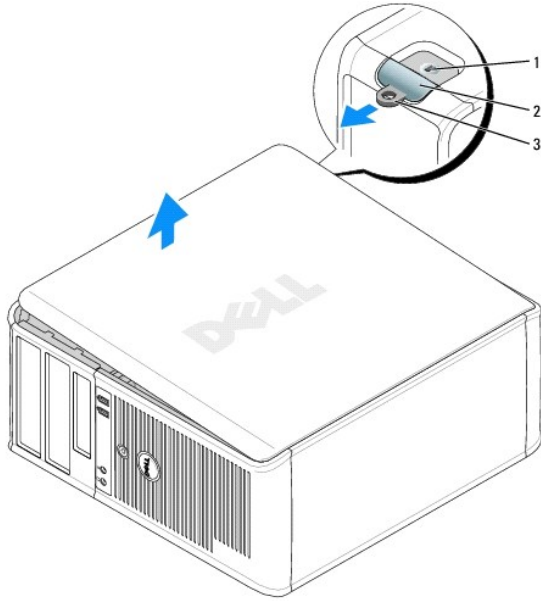
컴퓨터 덮개 분리

⚠ 주의: 이 항목의 절차를 수행하기 전에 제품 정보 안내에 있는 안전 지침을 따르십시오.

⚠ 주의: 전기 충격을 방지하려면 컴퓨터 덮개를 분리하기 전에 항상 컴퓨터를 전원 콘센트에서 분리해놓으십시오.

1. [시작하기 전에](#)의 절차를 따르십시오.
2. 그림과 같이 컴퓨터를 옆으로 눕히십시오.
3. 그림에 표시된 덮개 분리 래치를 찾으십시오. 그런 다음, 덮개를 들면서 분리 래치를 뒤로 미십시오.
4. 컴퓨터 덮개의 측면을 잡고 연결쇠 램을 지렛대 지점으로 사용하여 덮개를 위로 돌리십시오.
5. 연결쇠 램에서 덮개를 분리하고 부드럽고 마찰이 없는 표면에 놓으십시오.

⚠ 주의: 정상적인 작동 중에 그래픽 카드 방열판은 매우 뜨거울 수 있습니다. 그래픽 카드 방열판을 충분히 냉각시킨 다음 만지십시오.



1	보안 케이블 슬롯
2	덮개 분리 래치
3	자물쇠 고리

미니 타워 컴퓨터 사양

마이크로프로세서	
마이크로프로세서 종류	Intel® Pentium® 4, Pentium® D, Celeron® D, Intel Core™ 프로세서
내부 캐쉬	최소 512KB 파이프라인 버스트, 8방향 세트 연관, 후기입 (write-back) SRAM

메모리	
종류	533, 667 또는 800MHz DDR2 SDRAM 주: 2GB 800MHz 메모리 모듈은 지원되지 않습니다.
메모리 커넥터	4
지원되는 메모리 모듈	256MB, 512MB, 1GB 또는 2GB 비 ECC
최소 메모리	이중 채널: 8MB 단일 채널 256MB
최대 메모리	533 또는 667MHz: 8 GB 800MHz: 4 GB
BIOS 주소	F0000h

컴퓨터 정보	
칩셋	Intel® Q965 Express
데이터 버스 폭	64비트
주소 버스 폭	32비트
DMA 채널	8개
인터럽트 수준	24
BIOS 칩(NVRAM)	8Mb
NIC	DMTF에서 정의한 대로 ASF 1.03 및 2.0을 지원하는 통합 네트워크 인터페이스 10/100/1000 통신 가능:

비디오	
종류	Intel® Graphic Media Accelerator 3000 또는 PCI Express x16 그래픽 카드

오디오	
종류	ADI 1983 고품질 오디오
스테레오 변환	20비트 아날로그 대 디지털, 20비트 디지털 대 아날로그

컨트롤러	
드라이브	각각 1개의 장치를 지원하는 SATA 컨트롤러 4개

확장 버스	
버스 유형	PCI 2.3 PCI Express 1.0A

	SATA 1.0A 및 2.0 USB 2.0
버스 속도	PCI: 133MB/s PCI Express x16: 8GB/s 양방향 속도 PCI Express x1: 5Gbps SATA: 1.5Gbps 및 3.0Gbps USB: 480Mbps
카드:	full-height 카드 지원
PCI:	
커넥터	2개
커넥터 크기	120핀
커넥터 데이터 폭 (최대)	32비트
PCI Express:	
커넥터	x1 1개 및 x16 1개
전원	최대 10W(x1) 및 75W(x16)
커넥터 크기	36핀(x1)과 120핀(x16)
커넥터 데이터 폭(최대)	PCI Express 레인(x1) 1개 및 16 PCI Express 레인(x16)

드라이브	
외부 접근 가능	3.5인치 드라이브 1개 5.25인치 드라이브 베이 2개
내부 접근 가능	1인치 높이 하드 드라이브용 베이 2개

커넥터	
외부 커넥터:	
직렬	9핀 커넥터, 16550C 호환
병렬	25홀 커넥터(양방향)
비디오	15홀 VGA 커넥터
네트워크 어댑터	RJ45 커넥터
보조 직렬 포트 어댑터가 있는 옵션 PS/2	6핀 미니 DIN 2개
USB	전면 패널 2개와 후면 패널 USB 2.0 호환 커넥터 6개
오디오	입력 라인/마이크로폰 및 출력 라인용 커넥터 2개, 헤드폰 및 마이크로폰용 전면 패널 커넥터 2개
시스템 보드 커넥터:	
SATA	7핀 커넥터 4개
내부 USB	선택사양인 매체 카드 판독기(3.5인치 베이 장치)용 10핀 헤더
플로피 드라이브	34핀 커넥터
직렬	선택사양인 2차 직렬 포트 카드용 12핀 커넥터
팬	5핀 커넥터
PCI 2.2	120핀 커넥터 2개
전면 패널	40핀 커넥터

키 조합	
<Ctrl><Alt> 키	Microsoft® Windows® XP를 실행 중인 경우 Windows Security 창을 불러옵니다. MS-DOS® 모드인 경우 컴퓨터를 재시작(재부팅)하십시오.
<F2> 키 또는 <Ctrl><Alt><Enter> 키	내장된 시스템 설치 프로그램 시작(시동하는 동안에만)
<Ctrl><Alt> 키	시스템 설치 프로그램의 Boot Sequence 옵션에 있는 장치 중 하나에서 시작하지 않고 PXE(원격 부팅 환경)로 정의된 네트워크 환경에서 컴퓨터를 자동으로 시작(시동하는 동안에만)
<F12> 키 또는 <Ctrl><Alt><F8> 키	하드 드라이브와 시스템 진단 프로그램을 실행하는 옵션뿐만 아니라 시동하는 동안에만 사용자가 단일 부팅용 장치를 입력할 수 있는 부팅 장치 메뉴를 표시합니다.

제어부 및 표시등	
전원 제어부	누름 단추
전원 표시등	녹색 표시등 — 녹색 광박임은 슬립 모드를 의미함, 녹색 고정등은 전원이 켜진 상태를 의미함

	호박색 표시등 — 호박색으로 깜박이면 설치된 장치에 문제가 있는 것입니다. 호박색으로 켜져 있으면 내부 전원에는 문제가 있는 것입니다(전원 문제 참조).
하드 드라이브 사용 표시등	녹색
연결 표시등	녹색으로 켜져 있으면 네트워크가 연결된 상태를 나타냅니다.
연결 무결성 표시등(내장형 네트워크 어댑터에 있음)	10Mb 작동 시 녹색 표시등, 100Mb 작동 시 주황색 표시등, 1000Mb(1GB) 작동 시 황색 표시등
작동 표시등(내장형 네트워크 어댑터에 있음)	황색 표시등 깜박임
진단 표시등	전면 패널의 4개의 표시등 진단 표시등 을 참조하십시오.
전원 대기 표시등	시스템 보드의 AUX_PWR

전원	
DC 전원 공급 장치:	주: 컴퓨터가 연결되지 않은 경우 전원 소모는 0일 수 있습니다.
와트	305W
열 손실	1041BTU/hr 주: 열손실은 전원 공급 등급을 기반으로 계산됩니다.
전압	수동 선택 전원 공급 장치 — 60Hz에서 90~135V, 50Hz에서 180~265V
백업 전지	3V CR2032 리튬 코인 셀

규격	
높이	41.4cm(16.3인치)
폭	18.5cm(7.3인치)
깊이	43.9cm(17.3인치)
무게	12.34kg(27.2lb)

환경	
온도:	
작동 시	10°~35°C(50°~95°F)
보관 시	-40°~65°C(-40°~149°F)
상대 습도	20%~80%(비응축)
최대 진동:	
작동 시	0.5octave/min일 때 3~200Hz에서 0.25G
보관 시	0.5octave/min일 때 3~200Hz에서 0.5G
최대 충격:	
작동 시	50.8cm/sec(20인치/sec)로 속도 변경되는 하단 반파장 사인파 펄스
보관 시	508cm/초(200인치/초)로 속도 변경되는 27G 고른 방형파
고도:	
작동 시	-15.2~3048m(-50~10,000ft)
보관 시	-15.2~10,668m(-50~35,000ft)

[목록 페이지로 돌아가기](#)

[목차 페이지로 돌아가기](#)

Microsoft® Windows® XP 특징

Dell™ OptiPlex™ 745 사용 설명서


- [새 컴퓨터로 정보 전송](#)
- [사용자 계정 및 빠른 사용자 전환](#)
- [가정 및 사무실 네트워크 설치](#)

새 컴퓨터로 정보 전송

Microsoft® Windows® XP 운영 체제는 **파일 및 설정 전송 마법사**를 통해 원본 컴퓨터에서 새 컴퓨터로 데이터를 이동합니다. 다음과 같은 데이터를 전송할 수 있습니다.

- 1 전자 우편 메시지
- 1 도구막대 설정
- 1 창 크기
- 1 인터넷 즐겨찾기


네트워크 또는 직렬 연결을 통해 새 컴퓨터로 데이터를 전송하거나 쓰기 가능한 CD와 같은 이동식 매체에 저장하여 새 컴퓨터로 전송할 수 있습니다.

 **주:** 직렬 케이블을 양쪽 컴퓨터의 입력/출력(I/O) 포트에 직접 연결하여 이전의 컴퓨터에서 새 컴퓨터로 정보를 전송할 수 있습니다. 직렬 연결을 통해 데이터를 전송하려면 제어판에서 네트워크 접속, 연결 유틸리티에 액세스하여 고급 연결을 설정하고 호스트 컴퓨터 및 게스트 컴퓨터를 지정하여 추가로 구성 절차를 수행해야 합니다.

두 컴퓨터간의 직렬 케이블 연결을 설치하는 데 관한 지침은 **Windows XP에서 두 컴퓨터간의 직렬 케이블 연결을 설치하는 방법**이라는 제목의 Microsoft 기술 자료 문서 #305621를 참조하십시오. 이 정보는 일부 국가에서는 사용할 수 없습니다.

정보를 새 컴퓨터에 전송하려면 파일 및 설정 전송 마법사를 실행해야 합니다. 이 절차에서 선택사항인 **운영 체제** CD를 사용하거나 파일 및 설정 전송 마법사로 마법사 디스크를 작성할 수 있습니다.

운영 체제 CD를 사용하여 파일 및 설정 전송 마법사 실행

 **주:** 이 절차에서는 **운영 체제** CD가 필요합니다. 이 CD는 선택사항이며 일부 컴퓨터에는 제공되지 않을 수 있습니다.

파일 전송을 위해 컴퓨터를 설정하려면:

1. **파일 및 설정 전송 마법사**를 시작하십시오.
2. **파일 및 설정 전송 마법사** 시작 화면이 나타나면 **다음**을 클릭하십시오.
3. **어떤 컴퓨터입니까?** 화면에서 **새 컴퓨터**를 선택하고 **다음**을 클릭하십시오.
4. **Windows XP CD를 갖고 계십니까?** 화면에서 **Windows XP CD에 있는 마법사 사용**을 선택하고 **다음**을 클릭하십시오.
5. **이제 이전 컴퓨터로 가십시오** 화면이 나타나면 이전 또는 원본 컴퓨터로 이동하십시오. 이 때, **다음**을 클릭하지 **마십시오**.

이전 컴퓨터의 데이터를 복사하려면:

1. 이전 컴퓨터에 Windows XP **운영 체제** CD를 넣으십시오.
2. **Microsoft Windows XP 시작** 화면에서 **추가 작업 수행**을 클릭하십시오.
3. **원하는 작업을 선택하십시오** 화면에서 **파일 및 설정 전송**을 클릭하십시오.
4. **파일 및 설정 전송 마법사** 시작 화면이 나타나면 **다음**을 클릭하십시오.
5. **어떤 컴퓨터입니까?** 화면에서 **이전 컴퓨터**를 선택하고 **다음**을 클릭하십시오.
6. **전송 방법 선택** 화면에서 원하는 전송 방법을 선택하십시오.
7. **무엇을 전송하시겠습니까?** 화면에서 전송하고자 하는 항목을 선택하고 **다음**을 클릭하십시오.
정보가 복사되면 **수집 단계 완료** 화면이 나타납니다.
8. **마침**을 클릭하십시오.

데이터를 새 컴퓨터에 전송하려면:

1. 새 컴퓨터에서 **이제 이전 컴퓨터로 가십시오** 화면이 나타나면 **다음**을 클릭하십시오.
2. **파일 및 설정이 어디에 있습니까?** 화면에서 사용자가 선택한 설정 및 파일 전송 방법을 선택하고 **다음**을 클릭하십시오.
 마법사는 수집된 파일 및 설정을 읽은 다음 새 컴퓨터에 적용시킵니다.
 모든 설정 및 파일이 적용되면 **마침** 화면이 나타납니다.
3. **마침**을 클릭한 다음 새 컴퓨터를 재시작하십시오.

운영 체제 CD를 사용하지 않고 파일 및 설정 전송 마법사 실행하기

운영 체제 CD를 사용하지 않고 파일 및 설정 전송 마법사를 실행하려면 이동식 매체에 이미지 파일을 백업하는 데 필요한 마법사 디스크를 작성해야 합니다.

마법사 디스크를 만들기 위해서는 Windows XP 가 설치되어 있는 새 컴퓨터에서 다음 단계를 수행하십시오.

1. **시작** 단추를 클릭하십시오.
2. **파일 및 설정 전송 마법사**를 클릭하십시오.
3. **파일 및 설정 전송 마법사** 시작 화면이 나타나면 **다음**을 클릭하십시오.
4. **어떤 컴퓨터입니까?** 화면에서 **새 컴퓨터**를 선택하고 **다음**을 클릭하십시오.
5. **Windows XP CD를 갖고 계십니까?** 화면에서 **다음 드라이브에 마법사 디스크를 만듭니다** 를 클릭하고 **다음**을 클릭하십시오.
6. 기록 가능한 CD와 같은 이동식 매체를 삽입하고 **확인**을 클릭하십시오.
7. 디스크 작성이 완료되고 **이전 컴퓨터로 가십시오** 메시지가 나타나면 **다음**을 클릭하지 **마십시오**.
8. 이전 컴퓨터로 가십시오.


이전 컴퓨터의 데이터를 복사하려면:

1. 이전 컴퓨터에 마법사 디스크를 삽입하십시오.
2. **시작** 단추를 클릭한 다음 **실행**을 클릭하십시오.
3. **실행** 창의 **열기** 필드에서 **fastwiz**(해당 이동식 매체에 있음)의 경로를 찾고 **확인**을 클릭하십시오.
4. **파일 및 설정 전송 마법사** 시작 화면이 나타나면 **다음**을 클릭하십시오.
5. **어떤 컴퓨터입니까?** 화면에서 **이전 컴퓨터**를 선택하고 **다음**을 클릭하십시오.
6. **전송 방법 선택** 화면에서 원하는 전송 방법을 선택하십시오.
7. **무엇을 전송하시겠습니까?** 화면에서 전송하고자 하는 항목을 선택하고 **다음**을 클릭하십시오.
 정보가 복사되면 **수집 단계 완료** 화면이 나타납니다.
8. **마침**을 클릭하십시오.

데이터를 새 컴퓨터에 전송하려면:

1. 새 컴퓨터에서 **이제 이전 컴퓨터로 가십시오** 화면이 나타나면 **다음**을 클릭하십시오.
2. **파일 및 설정이 어디에 있습니까?** 화면에서 사용자가 선택한 설정 및 파일 전송 방법을 선택하고 **다음**을 클릭하십시오. 화면의 지시사항을 따르십시오.
 마법사는 수집된 파일 및 설정을 읽은 다음 새 컴퓨터에 적용시킵니다.
 모든 설정 및 파일이 적용되면 **마침** 화면이 나타납니다.
3. **마침**을 클릭한 다음 새 컴퓨터를 재시작하십시오.

 **주:** 이 절차에 대한 자세한 내용은 support.dell.com에서 문서 #A1089586(Microsoft® Windows® XP 운영 체제를 사용하여 이전 컴퓨터에서 새로운 Dell 컴퓨터로 파일을 전송하는 방법)을 검색해보십시오.


 **주:** Dell™ 기술 자료 문서는 일부 국가에서 사용할 수 없습니다.

사용자 계정 및 빠른 사용자 전환

사용자 계정 추가

Microsoft Windows XP 운영 체제 설치 후, 관리자 또는 관리자 권한이 있는 사용자는 추가 사용자 계정을 만들 수 있습니다.

1. **시작** 단추를 클릭하고 **제어판**을 클릭하십시오.
2. **제어판** 창에서 **사용자 계정**을 클릭하십시오.
3. **작업 선택**에서 **새 계정 만들기**를 클릭하십시오.
4. **새 계정 이름** 창에서 새 사용자의 이름을 입력하고 **다음**을 클릭하십시오.
5. **계정 종류 선택**에서 다음 옵션 중 하나를 클릭하십시오.
 1. **Computer administrator** — 모든 컴퓨터 설정값을 변경할 수 있습니다.
 1. **Limited** — 암호와 같이 사용자 개인의 설정값만 변경할 수 있습니다. 프로그램을 설치하거나 인터넷을 사용할 수 없습니다.

 **주:** Windows XP Home Edition 또는 Windows XP Professional를 사용하는지에 따라 추가 옵션을 사용할 수 있습니다. 또한 Windows XP Professional에서 사용 가능한 옵션은 컴퓨터가 도메인에 연결되었는지 여부에 따라 달라집니다.

6. **계정 만들기**를 클릭하십시오.

빠른 사용자 전환

 **주:** 빠른 사용자 전환은 Windows XP Professional를 실행하고 컴퓨터 도메인 구성원이나 컴퓨터 메모리가 128MB 이하인 경우에는 사용할 수 없습니다.

빠른 사용자 전환을 통해 이전 사용자가 로그오프하지 않아도 여러 사용자들이 같은 컴퓨터를 사용할 수 있습니다.


1. **시작** 단추를 클릭한 다음 **로그오프**를 클릭하십시오.
2. **Windows 로그오프** 창에서 **사용자 전환**을 클릭하십시오.

빠른 사용자 전환을 사용하면 이전 사용자가 사용했던 프로그램은 여전히 실행되고 있기 때문에 컴퓨터의 응답 속도가 느려질 수 있습니다. 빠른 사용자 전환 기능을 사용하면 게임 및 DVD 소프트웨어와 같은 멀티미디어 프로그램은 사용하지 못할 수도 있습니다. 자세한 내용은 Windows 도움말 및 지원 센터를 참조하십시오. Windows 도움말 및 지원 센터에 액세스하는 방법에 관한 내용은 [정보 찾기](#)를 참조하십시오.

가정 및 사무실 네트워크 설치

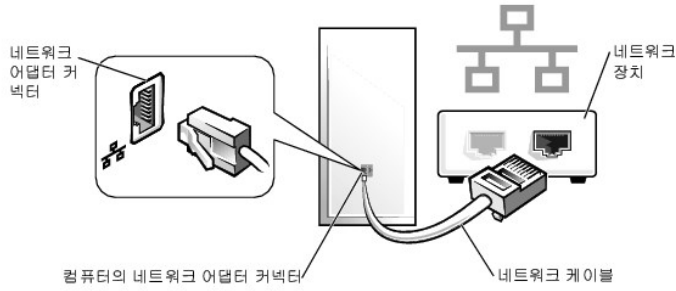
네트워크 어댑터에 연결

네트워크 케이블을 연결하려면 다음 절차를 따르십시오.

 **주:** 네트워크 케이블을 컴퓨터에 있는 네트워크 어댑터 커넥터에 꽂으십시오. 네트워크 케이블을 컴퓨터에 있는 모뎀 커넥터에 꽂지 마십시오. 네트워크 케이블을 벽면 전화 잭에 꽂지 마십시오.

1. 네트워크 케이블을 컴퓨터 후면의 네트워크 어댑터 커넥터에 연결하십시오.

케이블을 제자리에 연결한 다음, 올바르게 고정되었는지 조심스럽게 잡아 당겨 확인해보십시오.
2. 네트워크 케이블의 다른쪽 끝을 네트워크 장치에 연결하십시오.



네트워크 설치 마법사

Microsoft® Windows® XP 운영 체제에서 제공하는 네트워크 설치 마법사를 이용하여 파일, 프린터를 공유하거나 가정 또는 사무실에 있는 컴퓨터 간에 인터넷을 연결할 수 있습니다.

1. 시작 단추를 클릭하고, 모든 프로그램→ 보조 프로그램→ 통신으로 이동한 다음, 네트워크 설치 마법사를 클릭하십시오.
2. 네트워크 설치 마법사 시작 화면에서 다음을 클릭하십시오.
3. 네트워크 설치를 위한 확인 목록을 클릭하십시오.


주: 컴퓨터를 직접 인터넷에 연결을 연결 방법으로 선택하면 Windows XP 서비스 팩 1(SP1) 이상 운영 체제와 함께 제공된 내장형 방화벽이 활성화됩니다.

4. 확인 목록 및 필요한 준비 사항을 완료하십시오.
5. 네트워크 설치 마법사로 돌아가서 화면의 지시사항에 따르십시오.


[목차 페이지로 돌아가기](#)

컴퓨터 덮개 장착


Dell™ OptiPlex™ 745 사용 설명서

 **주의:** 이 항목의 절차를 수행하기 전에 제품 정보 안내에 있는 안전 지침을 따르십시오.

- 모든 케이블이 연결되어 있는지 확인하고 케이블이 경로 밖으로 나오지 않도록 점검하십시오.
전원 케이블이 드라이브 밑에 깔리지 않도록 사용자 쪽으로 조심스럽게 당기십시오.
- 컴퓨터 내부에 도구나 다른 부품이 남아 있지 않도록 확인하십시오.
- 덮개를 장착하려면:
 - 덮개의 아래와 컴퓨터의 맨 아래 모서리를 따라 있는 연결쇠 램을 나란히 맞추십시오.
 - 연결쇠 램을 지렛대로 사용하여 덮개를 아래쪽으로 돌리면서 닫으십시오.
 - 덮개 분리 래치를 뒤로 당긴 후 덮개가 제자리에 장착되면 래치를 놓아서 덮개를 제자리에 끼우십시오.
 - 컴퓨터를 옮기기 전에 먼저 덮개가 올바르게 장착되어 있는지 확인하십시오.

 **주의사항:** 네트워크 케이블을 연결하려면 먼저 케이블을 네트워크 벽면 적에 끼운 다음 컴퓨터에 끼우십시오.

- 컴퓨터 받침대를 장착하십시오(해당되는 경우). 자세한 내용은 받침대와 함께 제공된 설명서를 참조하십시오.
- 컴퓨터와 장치를 전원 콘센트에 연결하고 전원을 켜십시오.
새시 침입 탐지기(일부 컴퓨터에는 선택사항)가 설치되고 활성화된 경우, 덮개를 분리했다가 장착한 후 컴퓨터를 시작하면 다음 메시지가 화면에 표시됩니다.
ALERT! Cover was previously removed.
- [시스템 설치 프로그램](#)에서 **Chassis Intrusion** 옵션을 **On** 또는 **On-Silent**로 변경하여 새시 침입 탐지기를 재설정하십시오.

 **주:** 관리자 암호가 다른 사람에 의해 지정되어 있는 경우, 네트워크 관리자에게 새시 침입 탐지기 재설정에 대한 정보를 문의하십시오.

[목차 페이지로 돌아가기](#)

확장 카드

Dell™ OptiPlex™ 745 사용 설명서

- [확장 카드 설치](#)
- [확장 카드 분리](#)

⚠ 주의: 이 항목의 절차를 수행하기 전에 제품 정보 안내에 있는 안전 지침을 따르십시오.

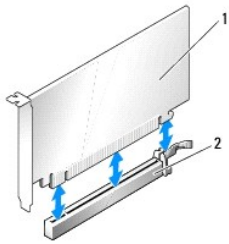
➡ 주의 사항: 컴퓨터 내부 구성요소의 정전기를 방지하려면 전자적 구성요소를 만지기 전에 사용자 용의 정전기를 제거하십시오. 새시의 도색되어 있지 않은 금속 표면을 만져 사용자 용에 있는 정전기를 제거할 수 있습니다.

Dell™ 컴퓨터는 적절 어댑터를 지원하며, PCI Express 카드용으로 다음과 같은 커넥터를 제공합니다.

- 1 PCI Express x16 카드 슬롯 1개

📌 주: Dell 컴퓨터는 PCI 및 PCI Express 슬롯만 사용합니다. ISA 카드는 지원되지 않습니다.

해당 컴퓨터는 PCI Express x16 카드 1개를 지원합니다.



1	PCI Express x16 카드
2	PCI Express x16 카드 슬롯

PCI Express 카드를 설치하거나 교체할 경우 다음 항목의 절차를 따르십시오. 카드를 분리하지만 교체하지 않으려는 경우 [확장 카드 분리](#)를 참조하십시오.

카드를 교체할 경우 이전 카드 드라이버를 설치 해제하십시오. 자세한 지시사항은 카드와 함께 제공된 설명서를 참조하십시오.

확장 카드 설치

1. [시작하기 전에](#)의 절차를 따르십시오.

2. 안쪽에서 카드 고정 래치의 분리 램을 가볍게 눌러 래치를 열림 위치로 돌리십시오. 래치가 열림 위치를 그대로 유지합니다.

3. 새 카드를 설치할 경우 필러 브래킷을 분리하고 카드 슬롯 구멍을 만드십시오. 그런 다음 [5단계](#)를 계속하십시오.

4. 컴퓨터에 이미 설치된 카드를 교체하는 경우 카드를 분리하십시오.

필요한 경우, 카드에 연결된 케이블을 모두 분리하십시오. 카드에 카드 고정 막대가 있는 경우 막대를 분리하십시오. 고정 램을 가볍게 당기고 램의 위쪽 끝을 잡고 커넥터에서 빼내십시오.

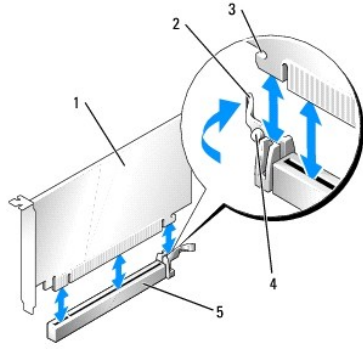
5. 새 카드를 설치할 준비를 하십시오.

카드 구성, 내부 연결, 해당 컴퓨터에 맞게 카드를 사용자 지정하는 것에 관한 내용은 카드와 함께 제공된 설명서를 참조하십시오.

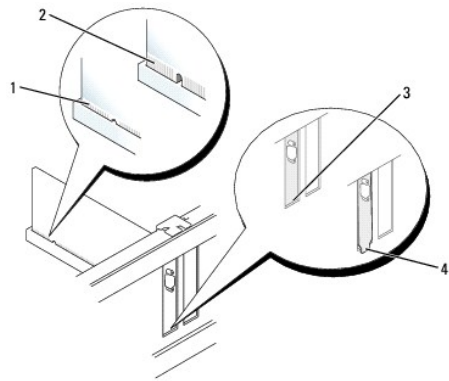
⚠ 주의: 일부 네트워크 어댑터는 네트워크에 연결되어 있을 때 자동으로 컴퓨터를 시작합니다. 전기 충격을 방지하려면 카드를 설치하기 전에 컴퓨터를 전원 콘센트에서 분리해 놓으십시오.

6. 카드를 x16 카드 커넥터에 설치할 경우 고정 슬롯이 고정 램과 나란히 되도록 카드를 놓고 고정 램을 가볍게 누르십시오.

7. 카드를 커넥터에 놓고 단단히 누르십시오. 카드가 슬롯에 완전히 장착되도록 하십시오.



1	PCI Express x16 카드
2	레버
3	고정 슬롯(모든 카드는 아님)
4	고정 탭
5	PCI Express x16 카드 커버



1	완전히 장착된 카드
2	완전히 장착되지 않은 카드
3	슬롯 내부의 브래킷
4	슬롯 외부에 걸린 브래킷

8. 해당하는 경우 카드 고정 장치를 교체하기 전에 다음 사항을 확인하십시오.

- 1 모든 카드 및 필러 브래킷의 상단이 정렬 막대와 같은 높이가 되도록 하십시오.
- 1 카드 또는 필러 브래킷의 상단에 있는 노치가 정렬 가이드와 맞물리도록 하십시오.

9. 카드 고정 장치를 제위치에 걸어 카드를 컴퓨터에 고정시키십시오.

⚠ **주의사항:** 카드 케이블이 카드 위나 뒤를 지나지 않도록 하십시오. 케이블이 카드 위를 지나도록 하면 컴퓨터 덮개가 올바르게 닫히지 않거나 장치가 손상될 수 있습니다.

⚠ **주의사항:** 네트워크 케이블을 연결하려면 먼저 케이블을 네트워크 벽면 적에 끼운 다음 컴퓨터에 끼우십시오.

10. 직렬 포트 어댑터를 설치하는 경우 어댑터 케이블을 시스템 보드의 직렬 포트 어댑터 커넥터(SER2)에 연결하십시오.

11. 카드에 연결해야 하는 모든 케이블을 연결하십시오.

카드의 케이블 연결에 대한 정보는 해당 카드 설명서를 참조하십시오.



12. 컴퓨터 덮개를 장착([컴퓨터 덮개 장착](#) 참조)하고 컴퓨터와 장치를 전원 콘센트에 다시 연결한 다음 전원을 켜십시오.

13. 사운드 카드를 설치한 경우:

- a. 시스템 설치 프로그램을 시작하여 **Audio Controller**를 선택하고 설정을 **Off**로 변경하십시오([시스템 설치 프로그램 시작](#) 참조).
- b. 외부 오디오 장치를 사운드 카드의 커넥터에 연결하십시오. 외부 오디오 장치를 마이크/헤드폰 또는 후면 패널의 임력 라인 커넥터에 연결하지 마십시오.

14. 네트워크 어댑터 카드를 설치한 경우 내장형 네트워크 어댑터를 끄려면:
 - a. 시스템 설치 프로그램을 시작하고 **Network Controller**를 선택한 다음 설정을 **Off**로 변경하십시오([시스템 설치 프로그램 시작](#) 참조).
 - b. 네트워크 케이블을 네트워크 어댑터 카드의 커넥터에 연결하십시오. 네트워크 케이블을 컴퓨터 후면 패널의 내장형 네트워크 커넥터에 연결하지 마십시오.
 15. 카드 설명서에서 설명한 대로 카드에 필요한 드라이버를 모두 설치하십시오.
-

확장 카드 분리

1. [시작하기 전에](#)의 절차를 따르십시오.
 2. 안쪽에서 카드 고정 래치의 분리 램프를 가볍게 눌러 래치를 열림 위치로 돌리십시오. 래치는 잠겨 있으므로 열림 위치를 그대로 유지합니다.
 3. 필요한 경우, 어댑터에 연결된 케이블을 분리하십시오.
 4. 확장 카드의 위쪽 끝을 잡고 커넥터 밖으로 빼내십시오.
 5. 카드를 영구적으로 분리하려면 빈 카드 슬롯 구멍에 필러 브래킷을 설치하십시오.
-  **주:** 컴퓨터의 FCC 인증을 유지하려면 빈 카드 슬롯 구멍을 필러 브래킷으로 덮어야 합니다. 브래킷은 컴퓨터에 먼지나 때가 끼지 않도록 해주고 공기 흐름을 유지하여 컴퓨터를 냉각시킵니다.
6. 카드 고정 장치를 램에 재장착하고 아래로 돌리면서 제자리에 다시 고정시키십시오.
-  **주의 사항:** 네트워크 케이블을 연결하려면 먼저 케이블을 네트워크 벽면 잭에 끼운 다음 컴퓨터에 끼우십시오.
7. 고정대를 내리고 제자리로 누르십시오.
 8. 카드 고정 래치를 딸깍 소리가 날 때까지 카드를 고정시키는 위치에 걸어 닫으십시오.
 9. 컴퓨터 덮개를 장착([컴퓨터 덮개 장착](#) 참조)하고 컴퓨터와 장치를 전원 콘센트에 다시 연결한 다음 전원을 켜십시오.
-

[목차 페이지로 돌아가기](#)

프로세서

⚠ 주의: 이 항목의 절차를 수행하기 전에 제품 정보 안내에 있는 안전 지침을 따르십시오.

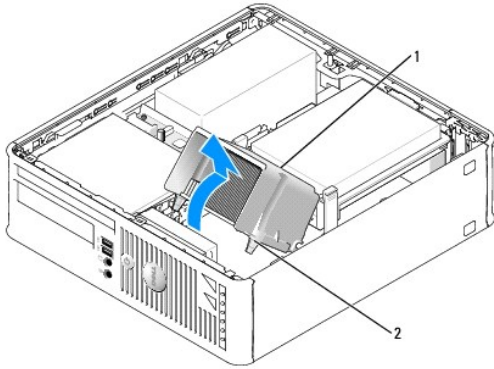
⚠ 주의사항: 컴퓨터 내부 구성요소의 정전기를 방지하려면 전자적 구성요소를 만지기 전에 사용자 용의 정전기를 제거하십시오. 새시의 도색되어 있지 않은 금속 표면을 만져 사용자 용에 있는 정전기를 제거할 수 있습니다.

프로세서 분리

1. [시작하기 전에](#)의 절차를 따르십시오.
2. 방열판 조립품의 각 측면에 있는 조임 나사를 푸십시오.

⚠ 주의: 플라스틱 실드가 있더라도, 방열판 조립품은 정상 작업 중 심하게 뜨거워질 수 있습니다. 만지기 전에 식도록 충분한 시간을 두십시오.

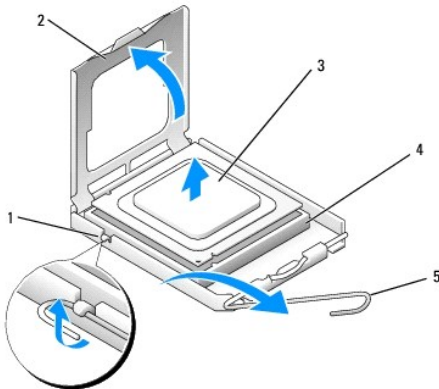
3. 방열판 조립품을 위로 돌리면서 컴퓨터에서 조립품을 분리하십시오. 열 그리스가 위를 향하도록 방열판을 놓으십시오.



1	방열판 조립품
2	조임 나사 하우징(2개)

⚠ 주의사항: 새 프로세서에 새 방열판이 필요한 경우를 제외하고 프로세서를 교체할 때 원래의 방열판 조립품을 다시 사용하십시오.

4. 소켓의 가운데 덮개 래치 아래에서 분리 레버를 밀어서 프로세서 덮개를 여십시오. 그런 다음, 레버를 다시 당겨서 프로세서를 분리하십시오.



1	중앙 덮개 래치
2	프로세서 덮개
3	프로세서
4	소켓
5	분리 레버

➡ **주의사항:** 프로세서를 다시 설치할 때 소켓 안쪽에 있는 핀을 만지거나 핀에 물건이 떨어지지 않도록 하십시오.

5. 소켓에서 프로세서를 조심스럽게 분리하십시오.
소켓이 새 프로세서에 맞도록 분리 레버를 확장된 그대로 분리 위치에 두십시오.

프로세서 설치

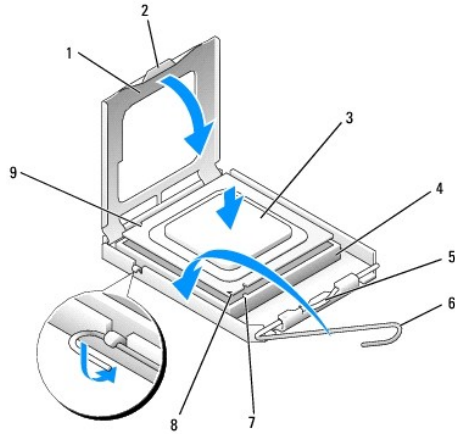
➡ **주의사항:** 컴퓨터 뒷면의 도색되지 않은 금속 표면을 만져 사용자 몸의 정전기를 제거하십시오.

➡ **주의사항:** 프로세서를 장착할 때 소켓 안쪽에 있는 핀을 만지거나 핀에 물건이 떨어지지 않도록 하십시오.

1. [시작하기 전에](#)의 절차를 따르십시오.
2. 새 프로세서의 아래쪽을 만지지 않도록 조심하면서 포장을 벗기십시오.

➡ **주의사항:** 컴퓨터 전원을 켤 때 프로세서와 컴퓨터에 영구적 손상을 입히지 않도록 하려면 프로세서를 소켓에 올바르게 배치해야 합니다.

3. 소켓의 분리 레버가 완전히 당겨지지 않으면 해당 위치로 옮기십시오.
4. 프로세서에 있는 전면 및 후면 정렬 노치를 소켓의 전면 및 후면 노치와 맞추십시오.
5. 프로세서와 소켓 모서리에 있는 1번 핀을 맞추십시오.



1	프로세서 덮개	6	분리 레버
2	탭	7	전면 정렬 노치
3	프로세서	8	소켓 및 프로세서 핀 1 표시기
4	프로세서 소켓	9	후면 정렬 노치
5	중앙 덮개 래치		

➡ **주의사항:** 손상을 방지하려면 프로세서를 소켓과 올바르게 정렬하도록 하십시오. 프로세서를 설치할 때 지나치게 힘을 주지 마십시오.

6. 프로세서를 소켓에 가볍게 놓고 올바르게 놓였는지 확인하십시오.
7. 프로세서가 소켓에 완전히 장착되었으면 프로세서 덮개를 닫으십시오.
프로세서 덮개의 탭이 소켓의 중앙 덮개 래치 아래에 위치했는지 확인하십시오.

8. 소켓 분리 레버를 소켓 쪽으로 돌리고 프로세서가 고정되도록 제위치에 고정시키십시오.

9. 방열판 밑면에서 열 그리스를 닦아내십시오.

🔴 **주의 사항:** 새 열 그리스를 받았는지 확인하십시오. 새 열 그리스는 최적의 프로세서 작동에 필요한 적당한 열 분당을 보증하는 데 필수적입니다.

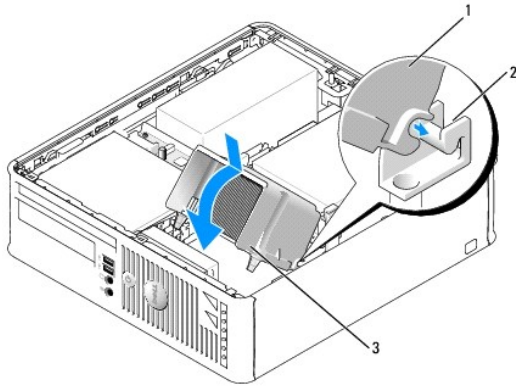
10. 프로세서 맨 위에 새 열 그리스를 고르게 바르십시오.

11. 다음과 같이 방열판 조립품을 설치하십시오.

a. 방열판 조립품을 다시 방열판 조립품 브래킷 위에 놓으십시오.

b. 방열판 조립품을 컴퓨터 바닥 쪽으로 향하게 돌리고 두 조임 나사를 조이십시오.

🔴 **주의 사항:** 방열판이 올바르게 장착되고 고정되었는지 확인하십시오.



1	방열판 조립품
2	방열판 조립품 브래킷
3	조임 나사 하우징(2개)

12. 컴퓨터 덮개를 장착하십시오([컴퓨터 덮개 장착](#) 참조).

[목차 페이지로 돌아가기](#)

[목록 페이지로 돌아가기](#)

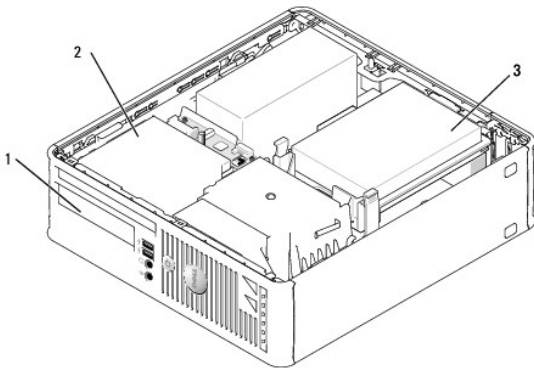
드라이브

Dell™ OptiPlex™ 745 사용 설명서

- [하드 드라이브](#)
- [하드 드라이브 팬 교체\(특정 구성에서만 필요함\)](#)
- [광학 드라이브](#)
- [플로피 드라이브 및 매체 카드 판독기](#)

본 컴퓨터는 다음 드라이브를 지원합니다.

- 1 SATA(직렬 ATA) 드라이브 1개
- 1 플로피 드라이브 또는 매체 카드 판독기 1개
- 1 SATA 광학 드라이브 1개



1	선택사양인 플로피 드라이브 또는 매체 카드 판독기용 FlexBay
2	광학 드라이브
3	하드 드라이브

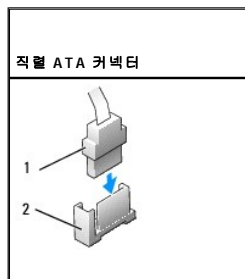
일반 설치 지침

SATA 하드 드라이브 또는 광학 드라이브를 시스템 보드의 "SATA"라는 레벨이 붙은 커넥터에 연결하십시오([시스템 보드 구성요소](#) 참조).

드라이브 케이블 연결

드라이브를 설치할 때 DC 전원 케이블과 데이터 케이블을 드라이브의 후면에 연결합니다.

드라이브 인터페이스 커넥터

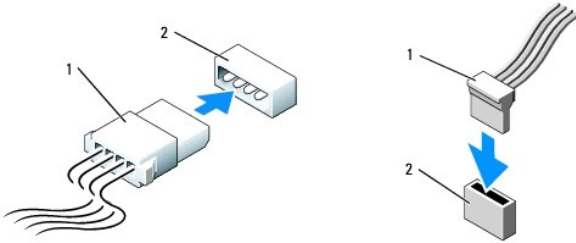


1	인터페이스 케이블 커넥터
2	인터페이스 커넥터

대부분의 인터페이스 커넥터는 해당 위치에 맞도록 제작되어 있습니다. 즉, 한쪽 커넥터의 노치나 빠진 핀은 다른쪽 커넥터의 탭이나 채움 구멍에 맞물립니다. 해당 위치에 맞게 제작된 커넥터는 케이블의 핀 1 회선(특정 케이블의 한쪽 모서리를 따라 색칠된 선으로 표시됨, SATA 케이블은 색칠된 선을 사용하지 않음)이 커넥터의 핀 1 곁으로 들어가도록 합니다. 보드 또는 카드에 있는 커넥터의 핀 1 곁은 일반적으로 보드 또는 카드에 직접 실크 스크린으로 인쇄된 "1"로 표시됩니다.

⚠ **주의사항:** 케이블을 잘못 연결하면 드라이브가 작동하지 않고 커넥터, 드라이브 또는 둘 다 손상될 수 있습니다.

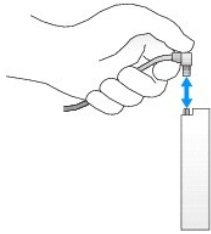
전원 케이블 커넥터



1	전원 케이블
2	전원 입력 커넥터

드라이브 케이블 연결 및 분리

SATA 데이터 케이블을 연결 및 분리할 때 양쪽 끝의 검은색 커넥터로 케이블을 고정시키십시오. SATA 인터페이스 커넥터는 해당 위치에 맞도록 제작되어 있습니다. 즉, 한쪽 커넥터의 노치나 빠진 핀은 다른쪽 커넥터의 탭이나 채움 구멍에 맞물립니다.



하드 드라이브

⚠ **주의:** 이 항목의 절차를 수행하기 전에 제품 정보 안내에 있는 안전 지침을 따르십시오.

⚠ **주의:** 전기 충격을 방지하려면 컴퓨터 덮개를 분리하기 전에 항상 컴퓨터를 전원 콘센트에서 분리해놓으십시오.

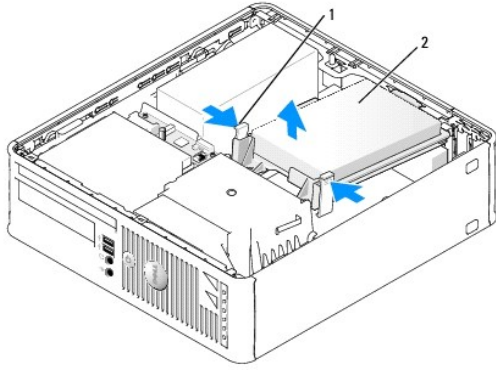
⚠ **주의사항:** 딱딱한 표면에 드라이브를 놓으면 드라이브가 손상될 수 있습니다. 기포 패드와 같이 충분한 쿠션이 있는 곳에 드라이브를 두십시오.

하드 드라이브 분리

1. 보관하려는 데이터가 저장된 하드 드라이브를 교체하려면 이 과정을 수행하기 전에 파일을 백업해두십시오.
2. 드라이브 설명서를 참조하여 드라이브가 컴퓨터에 맞게 구성되었는지 확인하십시오.
3. [시작하기 전에](#)의 절차를 따르십시오.
4. 시스템 보드가 컴퓨터 내부의 맨 아래에 놓이도록 컴퓨터를 옆으로 눕히십시오.
5. 드라이브의 각 끝에 있는 두 개의 파란색 고정 탭을 누르고 드라이브를 위로 밀어 컴퓨터 밖으로 꺼내십시오.

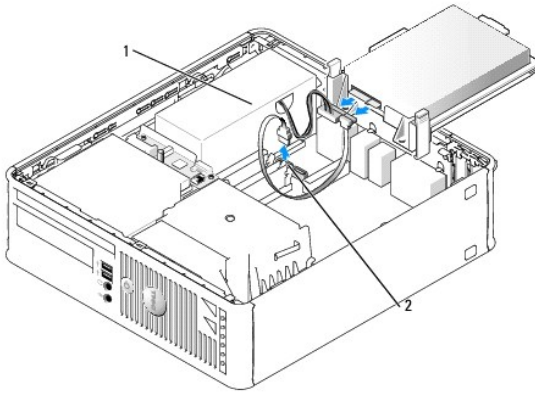
⚠ **주의사항:** 드라이브 케이블을 잡고 드라이브를 컴퓨터 밖으로 꺼내지 마십시오. 케이블과 케이블 커넥터가 손상될 수 있습니다.

6. 드라이브에 연결되어 있는 케이블을 당기지 않도록 조심하면서 드라이브를 컴퓨터 밖으로 들어내십시오.



1	고정 탭(2개)
2	하드 드라이브

7. 드라이브에서 전원 및 데이터 케이블을 분리하십시오.



1	전원 케이블
2	SATA 데이터 케이블

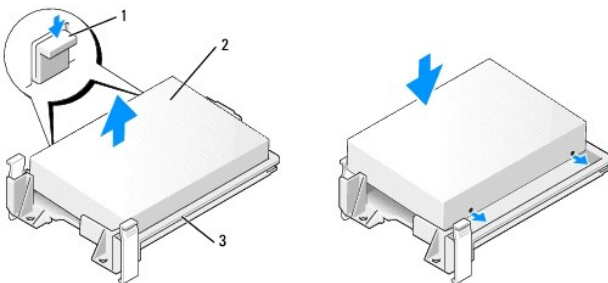
하드 드라이브 설치

1. 드라이브 설명서를 참조하여 드라이브가 컴퓨터에 맞게 구성되었는지 확인하십시오.

주의사항: 딱딱한 표면에 드라이브를 놓으면 드라이브가 손상될 수 있습니다. 기포 패드와 같이 충분한 쿠션이 있는 곳에 드라이브를 두십시오.

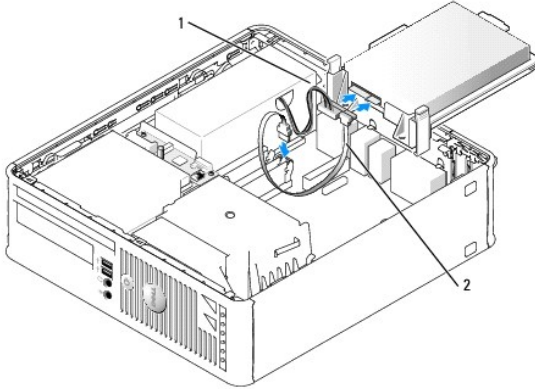
2. 교체 하드 드라이브의 포장을 풀고 설치할 준비를 하십시오.

3. 교체 하드 드라이브에 플라스틱 드라이브 브래킷이 장착되어 있지 않으면 이전 드라이브에서 브래킷의 고리를 풀어 브래킷을 분리하십시오.



1	분리 탭(2개)
2	드라이브
3	하드 드라이브 브래킷

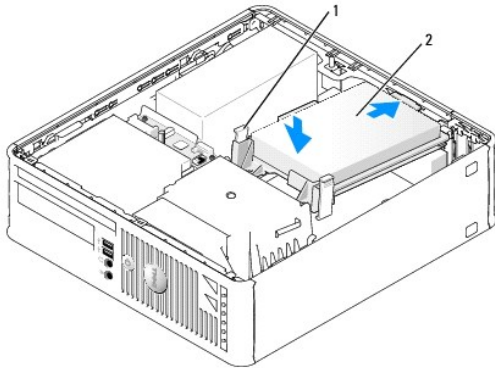
4. 드라이브에 전원 케이블 및 데이터 케이블을 연결하십시오.



1	전원 케이블
2	SATA 데이터 케이블

5. 모든 커넥터를 점검하여 케이블이 올바르게 연결되고 단단히 장착되어 있는지 확인하십시오.

6. 드라이브를 닫아 소리가 날 때까지 조심스럽게 밀어서 고정하십시오.



1	분리 탭(2개)
2	하드 드라이브

7. 모든 커넥터를 점검하여 케이블이 올바르게 연결되고 단단히 장착되어 있는지 확인하십시오.

8. 컴퓨터 덮개를 장착하십시오([컴퓨터 덮개 장착](#) 참조).

9. 방금 설치한 드라이브가 주 드라이브이면 부팅 매체를 부팅 드라이브에 삽입하십시오.

10. 컴퓨터를 켜십시오.

11. 시스템 설치 프로그램을 시작([시스템 설치 프로그램 시작](#) 참조)하고 해당 **Primary Drive** 옵션(0 또는 2)을 업데이트하십시오.

12. 시스템 설치 프로그램을 종료하고 컴퓨터를 재부팅하십시오.

13. 다음 단계를 계속 수행하기 전에 드라이브를 분할하고 논리 포맷을 하십시오.

자세한 내용은 운영 체제와 함께 제공된 설명서를 참조하십시오.

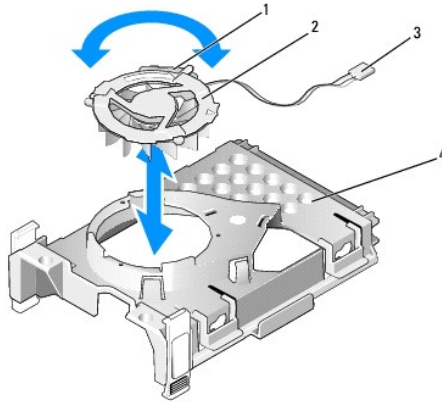
14. Dell 진단 프로그램을 실행하여 하드 드라이브를 검사하십시오([Dell 진단 프로그램](#) 참조).

15. 하드 드라이브에 운영 체제를 설치하십시오.

자세한 내용은 운영 체제와 함께 제공된 설명서를 참조하십시오.

하드 드라이브 팬 교체(특정 구성에서만 필요함)

1. [시작하기 전에](#)의 지침을 따르십시오.
2. 하드 드라이브를 분리하십시오([하드 드라이브 분리](#) 참조).
3. 드라이브 브래킷의 밑면에서 하드 드라이브 팬이 보이도록 하드 드라이브를 뒤집어 놓으십시오.
4. 하드 드라이브 팬을 분리하려면:
 - a. 팬을 빼내십시오.
 - b. 팬의 후면 패널에 있는 분리 램을 드십시오.
 - c. 팬의 후면 패널에 표시된 화살표 방향과 반대된 방향으로 팬을 돌리십시오.
 - d. 팬 및 팬의 후면 패널을 하드 드라이브 브래킷에서 들어 분리하십시오.



1	팬 분리 램
2	후면 패널이 있는 팬
3	전원 케이블
4	하드 드라이브 브래킷

5. 하드 드라이브 팬을 장착하려면:
 - a. 팬의 후면 패널에 있는 두 뿔 모양 램을 팬 자체의 대응한 두 뿔 모양 구멍과 슬롯에 맞추고 팬과 해당 후면 패널을 함께 누르십시오.
 - b. 팬 뒷면이 아래로 향하도록 팬을 뒤집어 놓고 팬 후면 패널의 상각 기호와 하드 드라이브 브래킷 후면의 대응한 상각 기호를 맞추십시오.
 - c. 팬 및 팬의 뒤면을 팬의 후면 패널에 표시된 화살표 방향으로 돌리십시오.

광학 드라이브

⚠ 주의: 이 항목의 절차를 수행하기 전에 제품 정보 안내에 있는 안전 지침을 따르십시오.

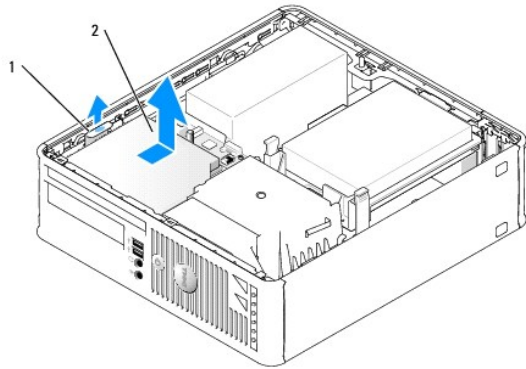
⚠ 주의: 전기 충격을 방지하려면 컴퓨터 덮개를 분리하기 전에 항상 컴퓨터를 전원 콘센트에서 분리해 놓으십시오.

광학 드라이브 분리

1. [시작하기 전에](#)의 절차를 따르십시오.
2. 시스템 보드가 컴퓨터 내부의 맨 아래에 놓이도록 컴퓨터를 옆으로 놓으십시오.

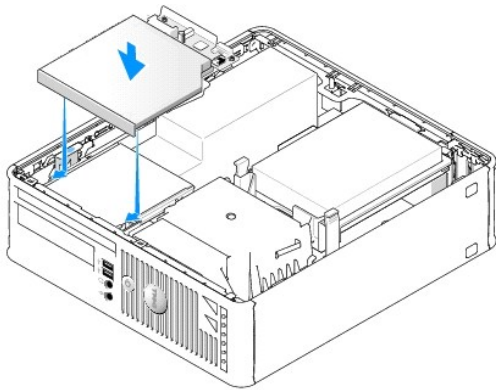
ⓘ **주의사항:** 드라이브 케이블을 잡고 드라이브를 컴퓨터 밖으로 꺼내지 마십시오. 케이블과 케이블 커넥터가 손상될 수 있습니다.

3. 드라이브 분리 래치를 위로 당기고 드라이브를 컴퓨터 뒤쪽으로 미십시오. 그런 다음 드라이브를 들어 올려 컴퓨터에서 분리하십시오.

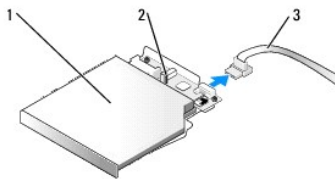


1	드라이브 분리 래치
2	광학 드라이브

4. 시스템 보드 커넥터에서 데이터 케이블을 분리하십시오([시스템 보드 구성요소](#) 참조).



5. 드라이브의 후면에서 데이터 케이블을 분리하십시오.



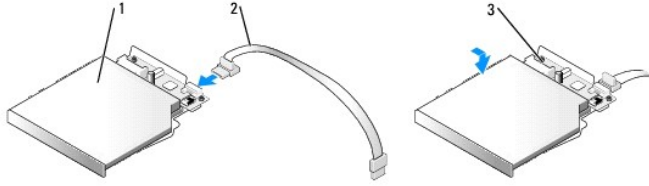
1	광학 드라이브
2	드라이브 브래킷
3	데이터 케이블

광학 드라이브 설치

1. 드라이브의 포장을 풀고 설치 준비를 하십시오.

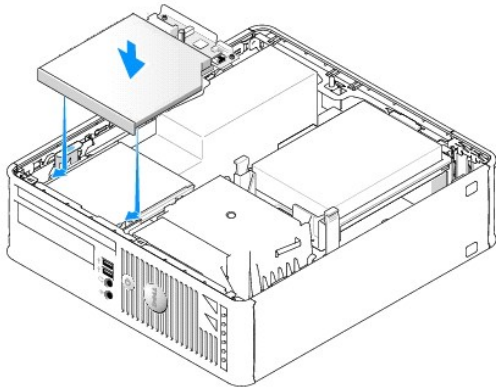
드라이브와 함께 제공된 설명서를 참조하여 드라이브가 컴퓨터에 맞게 구성되었는지 확인하십시오.

2. 데이터 케이블을 드라이브에 연결하십시오.



1	광학 드라이브
2	데이터 케이블
3	드라이브 브래킷

3. 드라이브를 딸깍 소리가 날 때까지 조심스럽게 밀어서 고정하십시오.



- 모든 케이블 연결을 점검하고, 팬 및 냉각 환풍구의 공기 흐름이 잘 되도록 케이블을 접어 주십시오.
- 컴퓨터 덮개를 장착하십시오([컴퓨터 덮개 장착](#) 참조).
- 드라이브를 작동하는 데 필요한 소프트웨어를 설치하는 지침은 드라이브와 함께 제공된 설명서를 참조하십시오.
- 시스템 설치 프로그램을 시작하고 해당 **Drive** 옵션을 선택하십시오([시스템 설치 프로그램 시작](#) 참조).
- Dell 진단 프로그램을 실행하여 컴퓨터가 올바르게 작동하는지 확인하십시오([Dell 진단 프로그램](#) 참조).

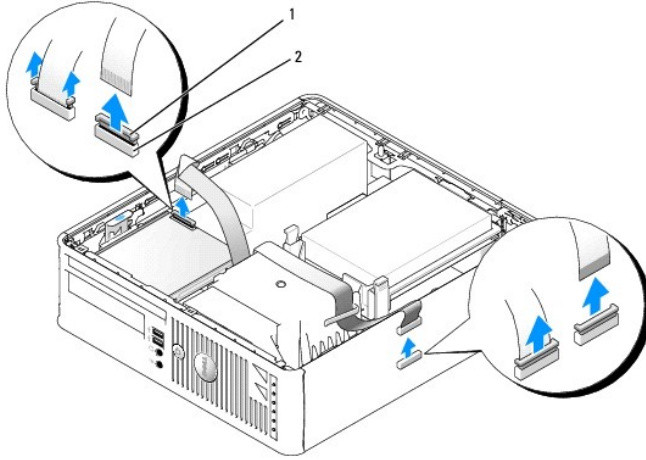
플로피 드라이브 및 매체 카드 판독기

- ⚠ 주의:** 이 항목의 절차를 수행하기 전에 제품 정보 안내에 있는 안전 지침을 따르십시오.
- ⚠ 주의:** 전기 충격을 방지하려면 컴퓨터 덮개를 분리하기 전에 항상 컴퓨터를 전원 콘센트에서 분리해 놓으십시오.

플로피 드라이브 또는 매체 카드 판독기 분리

- [시작하기 전에](#)의 절차를 따르십시오.
- 시스템 보드가 컴퓨터 내부의 맨 아래에 놓이도록 컴퓨터를 옆으로 놓으십시오.
- 광학 드라이브를 분리하여 조심스럽게 따로 보관해 두십시오([광학 드라이브](#) 참조).
- ➡ 주의사항:** 드라이브 케이블을 잡고 드라이브를 컴퓨터 밖으로 꺼내지 마십시오. 케이블과 케이블 커넥터가 손상될 수 있습니다.
- 플로피 드라이브를 분리하는 경우 케이블 분리 탭을 위로 당겨 잠금 해제하십시오.

5. 플로피 드라이브 또는 매체 카드 판독기의 후면에서 데이터 케이블을 분리하십시오.

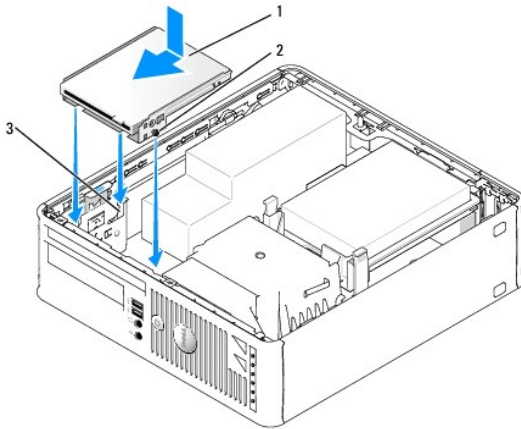


1	케이블 분리 램프
2	데이터 케이블 모서리 커넥터

6. 플로피 드라이브를 분리하는 경우 케이블 분리 램프를 위로 당겨 잠금 해제하십시오.
7. 시스템 보드에서 데이터 케이블을 분리하십시오.
8. 드라이브 분리 래치를 위로 당기고 플로피 드라이브 또는 매체 카드 판독기를 컴퓨터 후면으로 미십시오. 그런 다음 드라이브 또는 매체 카드 판독기를 컴퓨터에서 들어 분리하십시오.

플로피 드라이브 또는 매체 카드 판독기 설치

주: 교체 또는 새 플로피 드라이브에 어깨 나사가 없으면 드라이브 패널 삼입물 내에 있는 나사를 사용하십시오.



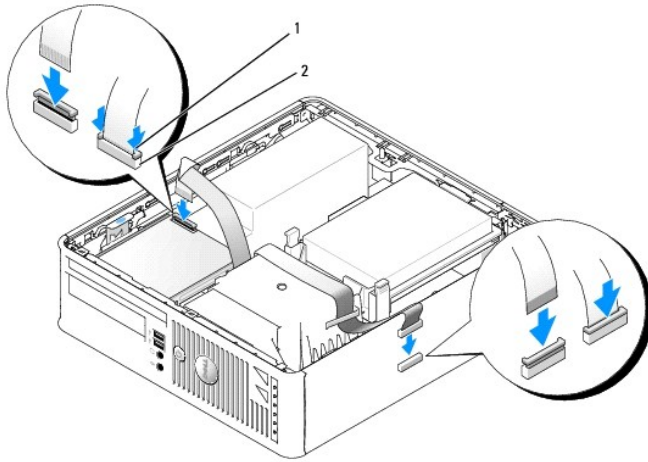
1	플로피 드라이브 또는 매체 카드 판독기
2	나사(3개)
3	브래킷 레일(3개)

1. 드라이브를 장착하는 경우 플로피 드라이브 또는 매체 카드 판독기를 분리하십시오([플로피 드라이브 및 매체 카드 판독기](#) 참조).
2. 드라이브 또는 매체 카드 판독기의 나사를 컴퓨터의 브래킷 레일과 정렬시킨 후 드라이브를 딸깍 소리가 날 때까지 베이에 놓고 미십시오.
3. 플로피 드라이브를 설치하는 경우 데이터 케이블을 플로피 드라이브의 케이블 분리 램프에 연결한 후 딸깍 소리를 내며 잠길 때까지 램프를 누르십시오.

매체 카드 판독기를 설치하는 경우 케이블을 매체 카드 판독기의 커넥터에 연결하십시오.

4. 플로피 드라이브를 설치하는 경우 데이터 케이블을 시스템 보드의 케이블 분리 탭에 연결한 후 딸깍 소리를 내며 잠길 때까지 탭을 누르십시오.

매체 카드 판독기를 설치하는 경우 케이블을 "USB"라는 레이블이 붙은 시스템 보드 커넥터에 연결하십시오.



1	케이블 분리 탭
2	플로피 드라이브 데이터 케이블 모서리 커넥터

5. 모든 케이블 연결을 점검하고, 팬 및 냉각 환풍구의 공기 흐름이 잘 되도록 케이블을 접어 주십시오.
6. 광학 드라이브를 장착하십시오([광학 드라이브](#) 참조).
7. 모든 케이블 연결을 점검하고, 팬 및 냉각 환풍구의 공기 흐름이 잘 되도록 케이블을 접어 주십시오.
8. 컴퓨터 덮개를 장착하십시오([컴퓨터 덮개 장착](#) 참조).
9. 시스템 설치 프로그램을 시작하고 **Diskette Drive** 옵션을 사용하여 새 플로피 드라이브를 활성화하십시오.
드라이브를 작동하는 데 필요한 소프트웨어를 설치하는 지침은 드라이브와 함께 제공된 설명서를 참조하십시오.
10. Dell 진단 프로그램을 실행하여 컴퓨터가 올바르게 작동하는지 확인하십시오([Dell 진단 프로그램](#) 참조).

[목차 페이지로 돌아가기](#)

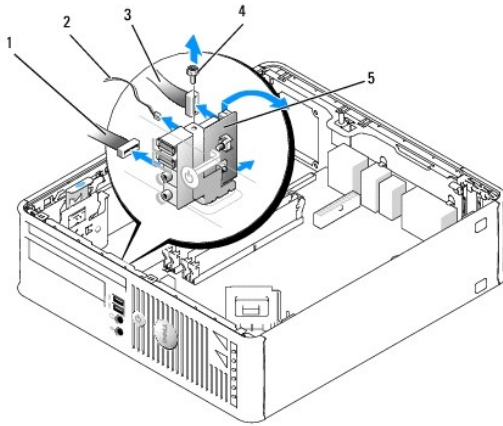
I/O 패널

I/O 패널 분리

⚠ 주의: 이 항목의 절차를 수행하기 전에 제품 정보 안내에 있는 안전 지침을 따르십시오.

⚠ 주의: 전기 충격을 방지하려면 컴퓨터 덮개를 분리하기 전에 항상 컴퓨터를 전원 콘센트에서 분리해놓으십시오.

1. [시작하기 전에](#)의 절차를 따르십시오.
2. 설치된 경우 드라이브 베이에서 광학 드라이브 및 플로피 드라이브를 분리하십시오([드라이브](#) 참조).
3. 프로세서 방열판을 분리하십시오([프로세서](#) 참조).
4. 전원 팬을 분리하십시오.
팬을 컴퓨터 내부 베이스에 고정하는 탭을 누르고 팬을 컴퓨터에서 들어내십시오. 팬을 새시 옆에 따로 두십시오.
5. I/O 패널을 분리하지 않은 상태에서 액세스할 수 있는 I/O 패널에 연결된 모든 케이블을 분리하십시오.
올바르게 다시 연결할 수 있도록 케이블을 한쪽에 둘 때 케이블 경로를 기록하십시오.



1	팬 케이블 커넥터
2	공기 온도 센서 케이블
3	I/O 케이블 커넥터
4	나사
5	I/O 패널

6. 컴퓨터 덮개 내부에서 I/O 패널을 컴퓨터에 고정시키는 장착 나사를 푸십시오.
7. I/O 패널을 앞으로 움직여 회로 탭을 고정하는 새시의 두 구멍에서 회로 탭을 분리하십시오.
8. 나머지 케이블을 분리하고 다시 연결할 수 있도록 모든 케이블의 경로를 기록하십시오.
9. 컴퓨터에서 I/O 패널을 분리하십시오.

I/O 패널 교체

1. I/O 패널을 교체하려면 분리 절차를 역순으로 수행하십시오.



주: I/O 패널 브래킷의 안내를 사용하여 I/O 패널을 제자리에 배치하고 I/O 패널 브래킷의 노치를 사용하여 카드를 장착하십시오.

[목록 페이지로 돌아가기](#)

전원 공급 장치

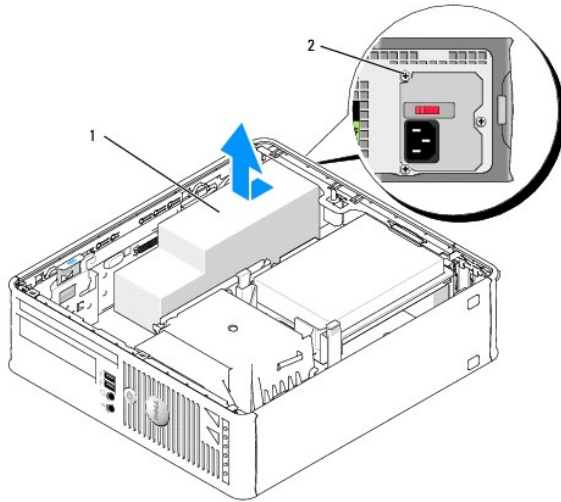
전원 공급 장치 교체

⚠ 주의: 이 항목의 절차를 수행하기 전에 제품 정보 안내에 있는 안전 지침을 따르십시오.

🔌 주의사항: 컴퓨터 내부 구성요소의 정전기를 방지하려면 전자적 구성요소를 만지기 전에 사용자 옴의 정전기를 제거하십시오. 새시의 도색되어 있지 않은 금속 표면을 만져 사용자 옴에 있는 정전기를 제거할 수 있습니다.

1. [시작하기 전에](#)의 절차를 따르십시오.
2. 전원 공급 장치를 컴퓨터 새시에 장착하는 3개의 나사를 분리하십시오.
3. 시스템 보드 및 드라이브에서 DC 전원 케이블을 분리하십시오.

시스템 보드 및 드라이브에서 DC 전원 케이블을 분리할 때 컴퓨터 프레임의 램 밑에 있는 DC 전원 케이블 경로를 기록하십시오. 이런 케이블을 장착할 때 조이거나 구겨지지 않도록 적절하게 경로를 선택해야 합니다.



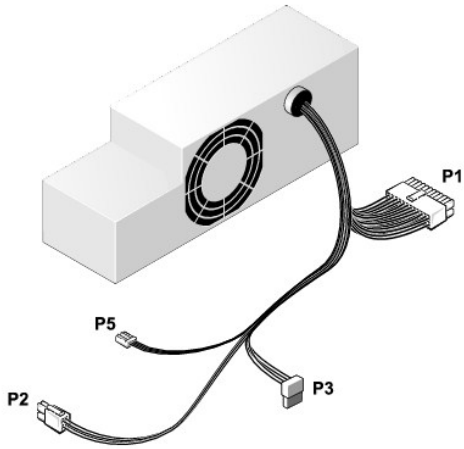
1	전원 공급 장치
2	나사

4. 전원 공급 장치를 컴퓨터 앞쪽으로 약 1인치 정도 미십시오.
5. 전원 공급 장치를 들어 올려 컴퓨터에서 꺼내십시오.
6. 교체 전원 공급 장치를 제위치로 미십시오.
7. DC 전원 케이블을 다시 연결하십시오.
8. AC 전원 케이블을 커넥터에 연결하십시오.
9. 컴퓨터 덮개를 닫으십시오.

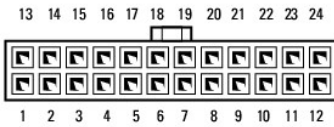
🔌 주의사항: 네트워크 케이블을 연결하려면 먼저 케이블을 네트워크 벽면 적에 끼운 다음 컴퓨터에 끼우십시오.

10. 컴퓨터와 장치를 전원 콘센트에 연결하고 전원을 켜십시오.

DC 전원 커넥터



DC 전원 커넥터 P1



핀 번호	신호 이름	18AWG 선
1	+3.3VDC	주황색
2	+3.3VDC	주황색
3	GND	검은색
4	+5VDC	빨간색
5	GND	검은색
6	+5VDC	빨간색
7	GND	검은색
8	PS_PWRGOOD*	회색
9	P5AUX	자주색
10	+12VDC	황색
11	+12VDC	황색
12	+3.3VDC	주황색
13 (선택사항)	+3.3VDC/SE*	주황색
14	-12VDC*	청색
15	GND	검은색
16	PWR_PS_ON	녹색
17	GND	검은색
18	GND	검은색
19	GND	검은색
20	NC	NC
21	+5VDC	빨간색
22	+5VDC	빨간색
23	+5VDC	빨간색
24	GND	검은색

*18AWG 선 대신 22AWG 선을 사용하십시오.

DC 전원 커넥터 P2



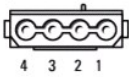
핀 번호	신호 이름	18AWG 선
1	GND	검은색
2	GND	검은색
3	+12VDC	황색
4	+12VDC	황색

DC 전원 커넥터 P3



핀 번호	신호 이름	18AWG 선
1	+3.3VDC	주황색
2	GND	검은색
3	+5VDC	빨간색
4	GND	검은색
5	+12VDC	황색

DC 전원 커넥터 P5



핀 번호	신호 이름	24AWG 선
1	GND	검은색
2	+5VDC	빨간색
3	NA	NA
4	+3.3VDC	주황색

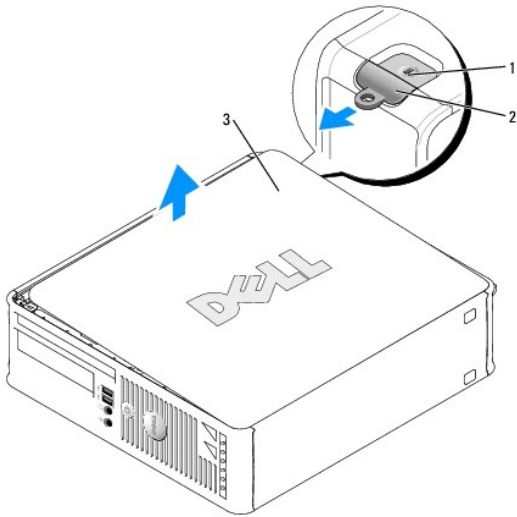
컴퓨터 덮개 분리

⚠ 주의: 이 항목의 절차를 수행하기 전에 제품 정보 안내에 있는 안전 지침을 따르십시오.

⚠ 주의: 전기 충격을 방지하려면 컴퓨터 덮개를 분리하기 전에 항상 컴퓨터를 전원 콘센트에서 분리해놓으십시오.

1. [시작하기 전에](#)의 절차를 따르십시오.
2. 후면 패널의 자물쇠 고리를 통해 자물쇠를 설치한 경우 자물쇠를 분리하십시오.
3. 그림에 표시된 덮개 분리 래치를 찾으십시오. 그런 다음, 덮개를 들면서 분리 래치를 뒤로 미십시오.
4. 컴퓨터 덮개의 측면을 잡고 맨 아래 힌지를 지렛대 지점으로 사용하여 덮개를 위로 돌리십시오.
5. 연결식 램에서 덮개를 분리하고 부드럽고 마찰이 없는 표면에 놓으십시오.

⚠ 주의: 정상적인 작동 중에 그래픽 카드 방열판은 매우 뜨거울 수 있습니다. 그래픽 카드 방열판을 충분히 냉각시킨 다음 만지십시오.



1	보안 케이블 슬롯
2	덮개 분리 래치
3	컴퓨터 덮개

[목록 페이지로 돌아가기](#)

Dell™ OptiPlex™ 745 사용 설명서

- [소형 폼팩터 컴퓨터 사양](#)

소형 폼팩터 컴퓨터 사양

마이크로프로세서	
마이크로프로세서 유형	Intel® Pentium® 4, Pentium® D, Celeron® D, Intel Core™ 프로세서
내부 캐쉬	최소 512KB 파이프라인 버스트, 8방향 세트 연관, 후기입 (write-back) SRAM

메모리	
유형	533, 667 또는 800MHz DDR2 SDRAM 주: 2GB 800MHz 메모리 모듈은 지원되지 않습니다.
메모리 커넥터	4
지원되는 메모리 모듈	256MB, 512MB 또는 1GB 비 ECC
최소 메모리	이중 채널: 512MB 단일 채널 256MB
최대 메모리	533 또는 667MHz: 8 GB 800MHz: 4 GB
BIOS 주소	F0000h

컴퓨터 정보	
칩셋	Intel® Q965 Express
데이터 버스 폭	64비트
주소 버스 폭	32비트
DMA 채널	8개
인터럽트 수준	24
BIOS 칩(NVRAM)	8Mb
NIC	DMTF에서 정의한 대로 ASF 1.03 및 2.0을 지원하는 통합 네트워크 인터페이스 10/100/1000 통신 가능:

비디오	
유형	Intel® Graphic Media Accelerator 3000 또는 PCI Express x16 그래픽 카드

오디오	
유형	ADI 1983 고품질 오디오
스테레오 변환	16비트 아날로그 대 디지털, 20비트 디지털 대 아날로그

컨트롤러	
드라이브	각각 1개의 장치를 지원하는 SATA 컨트롤러 4개

확장 버스	
버스 유형	PCI 2.3 PCI Express 1.0A

	SATA 1.0A 및 2.0 USB 2.0
버스 속도	PCI: 133MB/s PCI Express x16: 8GB/s 양방향 속도 SATA: 1.5Gbps 및 3.0Gbps USB: 480Mbps
카드:	로우 프로파일 카드 지원
PCI:	
커넥터	1
커넥터 크기	120핀
커넥터 데이터 폭(최대)	32비트
PCI Express:	
커넥터	x16 1개
전원	최대 25W
커넥터 크기	164핀
커넥터 데이터 폭(최대)	PCI Express 레인 16개

드라이브	
외부 접근 가능	스림라인 플로피 드라이브용 베이 1개 스림라인 광학 드라이브용 베이 1개
내부 접근 가능	1인치 높이 하드 드라이브용 베이 1개

커넥터	
외부 커넥터:	
직렬	9핀 커넥터. 16550C 호환
병렬	25구 커넥터(양방향)
비디오	15구 VGA 커넥터
네트워크 어댑터	RJ45 커넥터
USB	전면 패널 2개와 후면 패널 USB 2.0 호환 커넥터 6개
오디오	입력 라인/마이크로폰 및 출력 라인용 커넥터 2개, 헤드폰 및 마이크로폰용 전면 패널 커넥터 2개
시스템 보드 커넥터:	
주 IDE 드라이브	40핀 커넥터
내부 USB	선택사양인 매체 카드 판독기(3.5인치 베이 장치)용 10핀 헤더
SATA	7핀 커넥터 2개
플로피 드라이브	34핀 커넥터
직렬	선택사양인 2차 직렬 포트 카드용 12핀 커넥터
팬	5핀 커넥터
PCI 2.2	120핀 커넥터
전면 패널	40핀 커넥터

키 조합	
<Ctrl><Alt> 키	Microsoft® Windows® X에서는 Windows 보안 창을 표시하고 MS-DOS® 모드에서는 컴퓨터를 재시작(재부팅)함
<F2> 키 또는 <Ctrl><Alt><Enter> 키	내장된 시스템 설치 프로그램을 시작합니다(시스템을 시작하는 동안에만).
<Ctrl><Alt> 키	시스템 설치 프로그램의 Boot Sequence 옵션에 있는 장치 중 하나에서 시작하지 않고 PXE(원격 부팅 환경)로 정의된 네트워크 환경에서 컴퓨터를 자동으로 시작(시스템을 시작하는 동안에만)
<F12> 키 또는 <Ctrl><Alt><F8> 키	하드 드라이브와 시스템 진단 프로그램을 실행하는 옵션뿐만 아니라 시스템을 시작하는 동안에만 사용자가 단일 부팅용 장치를 입력할 수 있는 부팅 장치 메뉴를 표시합니다.

제어부 및 표시등	
전원 제어부	누름 단추
전원 표시등	녹색 표시등 — 녹색 광박임은 슬립 모드를 의미함, 녹색 고정등은 전원이 켜진 상태를 의미함 호박색 표시등 — 호박색으로 광박이면 설치된 장치에 문제가 있는 것입니다. 호박색으로 켜져 있으면 내부 전원에 문제가 있

	는 것입니다(전원 문제 참조).
하드 드라이브 사용 표시등	녹색
연결 표시등	녹색으로 켜져 있으면 네트워크가 연결된 상태를 나타냅니다.
연결 무결성 표시등(내장형 네트워크 어댑터에 있음)	10Mb 작동 시 녹색 표시등, 100Mb 작동 시 주황색 표시등, 1000Mb(1GB) 작동 시 황색 표시등
작동 표시등(내장형 네트워크 어댑터에 있음)	황색 표시등 깜박임
진단 표시등	전면 패널의 4개의 표시등 진단 표시등 를 참조하십시오.
전원 대기 표시등	시스템 보드의 AUX_PWR

전원	
DC 전원 공급 장치:	주: 컴퓨터가 연결되지 않은 경우 전원 소모는 0일 수 있습니다.
와트	275W
열 손실	938BTU/hr 주: 열손실은 전원 공급 등급을 기반으로 계산됩니다.
전압	수동 선택 전원 공급 장치 — 50/60Hz에서 90~135V, 50/60Hz에서 180~265V
백업 전지	3V CR2032 리튬 코인 셀

규격	
높이	9.26cm(3.65인치)
폭	31.37cm(12.35인치)
깊이	34.03cm(13.40인치)
무게	7.4 kg(16.4인치)

환경	
온도:	
작동 시	10°~35°C(50°~35.00°C)
보관 시	-40°~65°C(-40°~149°F)
상대 습도	20%~80%(비응축)
최대 진동:	
작동 시	0.5octave/min일 때 3~200Hz에서 0.25G
보관 시	0.5octave/min일 때 3~200Hz에서 0.5G
최대 충격:	
작동 시	20인치/초(50.8cm/초)로 속도 변경되는 하단 반파장 사인파 펄스
보관 시	200인치/초(508cm/초)로 속도 변경되는 27G 고른 방향파
고도:	
작동 시	-15.2~3,048 m(-50~304,800.00 cm)
보관 시	-15.2~10,668m(-50~35,000ft)

[목록 페이지로 돌아가기](#)

Dell™ OptiPlex™ 745 사용 설명서

소형 폼팩터 컴퓨터






컴퓨터 정보

[정보 찾기](#)
[소형 폼팩터 컴퓨터](#)
[소형 폼팩터 컴퓨터 사양](#)
[고급 기능](#)
[컴퓨터 청소](#)
[드라이버 및 운영 체제 재설치](#)
[문제 해결](#)
[Microsoft® Windows® XP 특징](#)
[문제 해결 도구 및 유틸리티](#)
[도움말 얻기](#)
[보충](#)
[용어집](#)

부품 분리 및 장착

[시작하기 전에](#)
[컴퓨터 덮개 분리](#)
[새시 칩의 스위치](#)
[I/O 패널](#)
[드라이브](#)
[확장 카드](#)
[전원 공급 장치](#)
[프로세서](#)
[전지](#)
[시스템 보드 교체](#)
[메모리](#)
[컴퓨터 덮개 장착](#)

주, 주의사항 및 주의

-  **주:** 주는 컴퓨터를 보다 효율적으로 사용할 수 있는 중요 정보를 제공합니다.
-  **주의사항:** 주의사항은 하드웨어의 손상 또는 데이터 유실 위험을 설명하며, 이러한 문제를 방지할 수 있는 방법을 알려줍니다.
-  **주의:** 주의는 재산상의 피해나 심각한 부상 또는 사망을 유발할 수 있는 위험이 있음을 나타냅니다.

Dell™ n 계열 컴퓨터를 구입한 경우, 본 설명서의 Microsoft® Windows® 운영 체제에 관련된 모든 참조는 적용되지 않습니다.

본 설명서에 수록된 정보는 사전 통보 없이 변경될 수 있습니다.
© 2006 Dell Inc. 저작권 본사 소유.

Dell Inc.의 서면 승인 없이 어떠한 경우에도 무단 복제하는 것을 엄격히 금합니다.

본 설명서에 사용된 상표: Dell, DELL 로고, OptiPlex, Inspiron, Dimension, Latitude, Dell Precision, DellNet, TravelLite, Dell OpenManage, PowerVault, Axim, PowerEdge, PowerConnect 및 PowerApp는 Dell Inc.의 상표입니다. Intel, Pentium 및 Celeron은 Intel Corporation의 등록 상표입니다. Microsoft, MS-DOS 및 Windows는 Microsoft Corporation의 등록 상표입니다. IBM은 International Business Machines Corporation의 등록 상표입니다. Bluetooth는 Bluetooth SIG, Inc. 소유의 상표이며 사용권 계약에 따라 Dell Inc.에서 사용합니다. ENERGY STAR는 U.S. Environmental Protection Agency의 등록 상표입니다. ENERGY STAR 파트너로서 Dell Inc.는 본 제품이 에너지 효율을 위한 ENERGY STAR 지침에 부합함을 알려 드립니다.

본 설명서에서 특정 회사의 표시나 제품 이름을 지칭하기 위해 기타 상표나 상호를 사용할 수도 있습니다. Dell Inc.는 자사가 소유하고 있는 것 이외에 기타 모든 상표 및 상표 이름에 대한 어떠한 소유권도 보유하지 않습니다.

모델: DCTR, DCNE, DCSM 및 DCCY

2006년 6월 KH288 Rev. A00

[목차 페이지로 돌아가기](#)

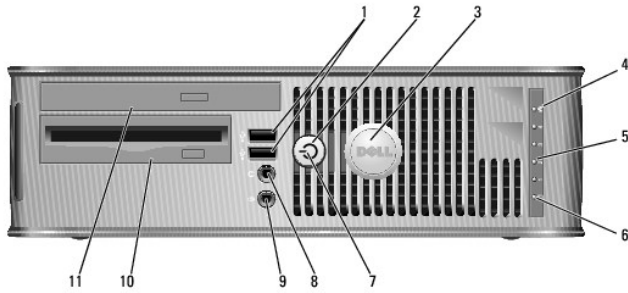
소형 폼팩터 컴퓨터

Dell™ OptiPlex™ 745 사용 설명서

- [소형 폼팩터 컴퓨터 정보](#)
- [컴퓨터 내부](#)

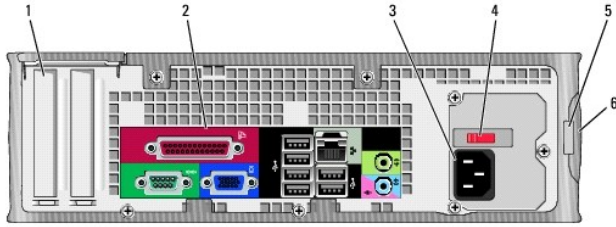
소형 폼팩터 컴퓨터 정보

전면 모습



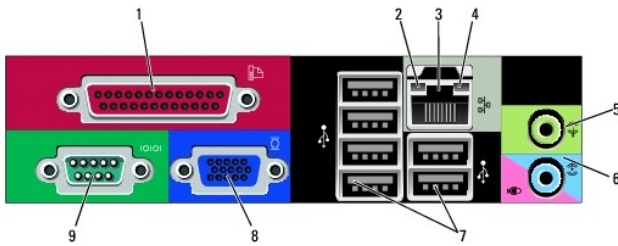
1	USB 2.0 커넥터(2개)	조이스틱 또는 카메라와 같이 가끔씩 연결하는 장치 또는 부팅 USB 장치에는 전면 USB 커넥터를 사용하십시오(USB 장치로 부팅하는 데 대한 자세한 내용은 시스템 설치 프로그램 참조). 프린터 및 키보드와 같이 일반적으로 연결되어 있는 장치에는 후면 USB 커넥터를 사용하는 것이 좋습니다.
2	전원 단추	이 단추를 누르면 컴퓨터의 전원이 켜집니다. 주의 사항: 데이터 유실을 방지하려면 전원 단추를 눌러 컴퓨터의 전원을 끄지 마십시오. 대신 운영 체제 종료로 수행하십시오. 자세한 내용은 컴퓨터 끄기 를 참조하십시오. 주의 사항: 운영 체제에서 ACPI가 활성화된 경우, 전원 단추를 누르면 컴퓨터는 운영 체제 종료로 수행합니다.
3	Dell 배지	컴퓨터 방향과 일치되도록 회전할 수 있습니다. 회전하려면 배지 외부에 손가락을 대고 단단히 눌러 배지를 돌리십시오. 배지 맨 아래 부근에 있는 슬롯을 사용하여 배지를 회전할 수도 있습니다.
4	LAN 표시등	LAN(근거리 통신망) 연결이 구축되었음을 표시합니다.
5	진단 표시등	진단 코드를 기반으로 컴퓨터 문제를 해결하는 데 도움을 주는 표시등을 사용하십시오. 자세한 내용은 진단 표시등 을 참조하십시오.
6	하드 드라이브 작동 표시등	이 표시등은 하드 드라이브에 접속 중일 때 깜박입니다.
7	전원 표시등	전원 표시등은 켜지고 깜박이거나 단색을 계속 유지하면서 다음과 같이 여러 가지 작동 상태를 나타냅니다. <ul style="list-style-type: none"> 1 표시등이 꺼져 있음 — 컴퓨터가 꺼져 있음을 나타냅니다. 1 녹색으로 켜져 있음 — 컴퓨터가 정상적으로 작동하고 있음을 나타냅니다. 1 녹색으로 깜박임 — 컴퓨터가 절전 모드에 있음을 나타냅니다. 1 깜박이거나 호박색으로 켜져 있음 — 전원 문제를 참조하십시오. <p>절전 모드를 종료하려면, 전원 단추를 누르거나 키보드나 마우스를 사용하십시오(Windows 장치 관리자에서 재개 장치로 구성된 경우). 슬립 모드 및 절전 모드를 종료하는 데 관한 자세한 내용은 전원 관리를 참조하십시오.</p> <p>컴퓨터에 발생한 문제를 해결하는 데 도움을 주는 표시등 코드에 대한 설명은 시스템 표시등을 참조하십시오.</p>
8	헤드폰 커넥터	헤드폰 커넥터를 사용하여 헤드폰과 일반적인 종류의 스피커를 연결하십시오.
9	마이크로폰 커넥터	마이크로폰 커넥터를 사용하여 마이크를 연결하십시오.
10	3.5인치 드라이브 베이	선택사양인 플로피 드라이브 또는 선택사양인 매체 카드 판독기를 수용할 수 있습니다.
11	5.25인치 드라이브 베이	광학 드라이브를 수용할 수 있습니다. 이 드라이브에 CD 또는 DVD(지원되는 경우)를 삽입하십시오.

후면 모습



1	카드 슬롯	설치된 PCI 및 PCI Express 카드에 해당하는 커넥터에 액세스합니다.
2	후면 패널 커넥터	직렬, USB 및 기타 장치를 해당 커넥터에 꽂으십시오(후면 패널 커넥터 참조).
3	전원 커넥터	전원 케이블을 삽입하십시오.
4	전압 선택 스위치(일부 컴퓨터에는 없음)	컴퓨터에 자동 감지 전압 선택기 또는 수동 전압 선택 스위치가 장착되었습니다. 자동 감지 전압 선택기가 있는 컴퓨터에는 후면 패널에 전압 선택 스위치가 없으며 올바른 작동 전압을 자동으로 감지할 수 있습니다. 수동 전압 선택 스위치가 있는 컴퓨터가 손상되지 않도록 하려면 해당 지역에서 사용할 수 있는 AC 전원과 가장 유사한 전압 스위치를 설정하십시오. 주의사항: 일본에서 사용할 수 있는 AC 전원이 100V인 경우에도 전압 선택 스위치를 115V 위치로 설정해야 합니다. 또한 모니터와 장착된 장치가 해당 위치에서 사용할 수 있는 AC 전원으로 작동하도록 전기 정격을 정확하십시오.
5	자물쇠 고리	자물쇠를 끼워 컴퓨터 덮개를 잠급니다.
6	덮개 분리 래치	컴퓨터 덮개를 열 수 있습니다.

후면 패널 커넥터



1	병렬 커넥터	프린터와 같은 병렬 장치를 병렬 커넥터에 연결합니다. USB 프린터를 사용하는 경우에는 USB 커넥터에 연결하십시오. 주: 컴퓨터가 동일한 주소에 구성된 병렬 커넥터가 들어 있는 설치된 카드를 감지하면 가장형 병렬 커넥터는 자동으로 비활성화됩니다. 자세한 내용은 시스템 설치 프로그램 옵션 을 참조하십시오.
2	연결 무결성 표시 등	<ul style="list-style-type: none"> 1 녹색 — 10Mbps 네트워크와 컴퓨터의 연결 상태가 좋음을 나타냅니다. 1 주황색 — 100Mbps 네트워크와 컴퓨터의 연결 상태가 좋음을 나타냅니다. 1 황색 — 1Gbps(또는 1000Mbps) 네트워크와 컴퓨터의 연결 상태가 좋음을 나타냅니다. 1 꺼짐 — 컴퓨터가 물리적 네트워크 연결을 감지하지 못하고 있음을 나타냅니다.
3	네트워크 어댑터 커넥터	컴퓨터를 네트워크 또는 광대역 장치에 연결하려면 네트워크 케이블의 한쪽 끝을 네트워크 잭이나 네트워크 또는 광대역 장치에 연결하십시오. 네트워크 케이블의 다른 쪽 끝을 컴퓨터 후면 패널의 네트워크 어댑터 커넥터에 연결하십시오. 딸깍 소리가 나면 네트워크 케이블이 단단하게 연결된 것입니다. 주: 전화 케이블을 네트워크 커넥터에 꽂지 마십시오. 네트워크 커넥터 카드가 있는 컴퓨터에서는 카드의 커넥터를 사용하십시오. 범주 5 배선 또는 해당 네트워크용 커넥터를 사용하는 것이 좋습니다. 범주 3 배선을 사용해야 할 경우에는 네트워크 속도를 10Mbps로 끌어올려 안정적인 작동이 되도록 하십시오.
4	네트워크 작동 표시 등	컴퓨터가 네트워크에서 데이터를 송수신할 때 황색 작동 표시등이 깜박입니다. 네트워크 처리량이 많을 경우 이 표시등은 계속 "켜짐" 상태를 유지합니다.
5	출력 라인 커넥터	녹색 출력 라인 커넥터(내장형 사운드 카드가 있는 컴퓨터에서 사용 가능)를 사용하여 헤드폰과 증폭기가 내장된 대부분의 스피커를 장착하십시오. 사운드 카드가 있는 컴퓨터에서는 카드의 커넥터를 사용하십시오.
6	입력 라인/마이크로폰 커넥터	청색 및 분홍색 입력 라인/마이크로폰 커넥터(내장형 사운드 카드가 설치된 컴퓨터에서 사용 가능)를 사용하여 녹음/재생 장치(예를 들어 카세트 플레이어, CD 플레이어 또는 VCR)를 연결하거나 사운드나 전화 프로그램에 음성 또는 음악 입력을 위한 PC 마이크로폰을 연결하십시오. 사운드 카드가 있는 컴퓨터에서 카드에 마이크로폰 커넥터가 있습니다.
7	USB 2.0 커넥터 (6개)	프린터 및 키보드와 같이 일반적으로 연결되어 있는 장치에는 후면 USB 커넥터를 사용하십시오.

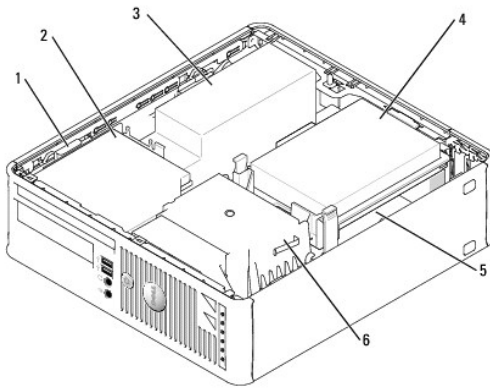
8	<p>VGA 호환 모니터의 케이블을 청색 커넥터에 연결하십시오.</p> <p>주: 선택사양인 그래픽 카드를 구입한 경우 이 커넥터는 캡으로 덮여 있습니다. 모니터를 그래픽 카드의 커넥터에 연결합니다. 캡을 분리하지 마십시오.</p> <p>주: 이중 모니터를 지원하는 그래픽 카드를 사용할 경우 컴퓨터와 함께 제공된 y 케이블을 사용하십시오.</p>
9	<p>소형 장치와 같은 직렬 장치를 직렬 포트에 연결합니다. 기본적으로 직렬 커넥터 1에 COM1, 직렬 커넥터 2에 COM2가 각각 지정됩니다.</p> <p>자세한 내용은 시스템 설치 프로그램 옵션을 참조하십시오.</p>

컴퓨터 내부

⚠ 주의: 이 항목의 절차를 수행하기 전에 제품 정보 안내에 있는 안전 지침을 따르십시오.

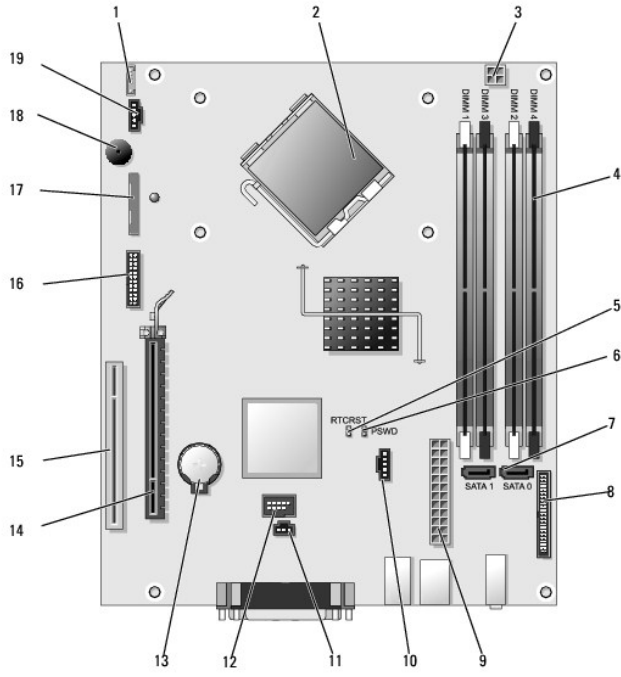
⚠ 주의: 전기 충격을 방지하려면 덮개를 열기 전에 항상 컴퓨터를 전원 콘센트에서 분리해 놓으십시오.

➡ 주의사항: 컴퓨터 덮개를 열 때 실수로 시스템 보드에서 케이블을 분리하지 않도록 주의하십시오.



1	드라이브 분리 래치	4	하드 드라이브
2	광학 드라이브	5	시스템 보드
3	전원 공급 장치 및 팬	6	방열판 및 송풍기 조립품

시스템 보드 구성요소



1	내부 스피커 커넥터(INT_SPKR)	11	침입 스위치 커넥터(INTRUDER)
2	프로세서 커넥터(CPU)	12	내부 USB 커넥터(USB)
3	프로세서 전원 커넥터(12VPOWER)	13	전지 소켓(BATT)
4	메모리 모듈 커넥터(DIMM_1, DIMM_2, DIMM_3, DIMM_4)	14	PCI Express x16 커넥터(SLOT1)
5	RTC 재설정 점퍼(RTC_RST)	15	PCI 커넥터(SLOT2)
6	암호 점퍼(PSWD)	16	직렬 커넥터(SER2)
7	SATA 커넥터(SATA0, SATA1)	17	플로피 드라이브 커넥터(DSKT)
8	전면 패널 커넥터(FNT_PANEL)	18	시스템 보드 스피커(BEEP)
9	전원 커넥터(POWER)	19	팬 커넥터(FAN)
10	팬 커넥터(FAN2)		


[목록 페이지로 돌아가기](#)


[목차 페이지로 돌아가기](#)


드라이버 및 운영 체제 재설치

Dell™ OptiPlex™ 745 사용 설명서

- [드라이버](#)
- [Microsoft® Windows® XP 시스템 복원 사용](#)
- [Microsoft Windows XP 재설치](#)

 **주의:** 이 항목의 절차를 수행하기 전에 제품 정보 안내에 있는 안전 지침을 따르십시오.

 **주의사항:** Microsoft Windows XP 운영 체제를 재설치하는 경우 Microsoft® Windows® XP 서비스 팩 1 이상을 사용해야 합니다.

 **주:** 컴퓨터에 고유 이미지를 설치했거나 운영 체제를 재설치해야 하는 경우 DSS 유틸리티를 실행하십시오. DSS는 선택사양인 [Drivers and Utilities CD\(ResourceCD라고도 함\)](#) 및 support.dell.com에서 사용 가능합니다.


드라이버

드라이버란?

드라이버는 프린터, 마우스 또는 키보드와 같은 장치를 제어하는 프로그램입니다. 모든 장치에는 드라이버 프로그램이 필요합니다.

드라이버는 장치와 해당 장치를 사용하는 임의의 프로그램 간에 해석기 역할을 수행합니다. 각 장치에는 해당 장치의 드라이버만 인식하는 고유한 특수 명령 세트가 있습니다.

Dell사는 필요한 드라이버를 설치하여 제공합니다. 추가로 설치하거나 구성하지 않아도 됩니다.

 **주의사항:** 선택사양인 **Drivers and Utilities** CD에는 컴퓨터의 운영 체제에서 사용되지 않는 드라이버가 포함될 수 있습니다. 설치하려는 소프트웨어가 해당 운영 체제에 맞는 것인지 확인하십시오.

키보드 드라이버와 같은 많은 드라이버는 Microsoft Windows 운영 체제에서 제공됩니다. 다음과 같은 경우에 드라이버를 설치해야 합니다.

- 1 운영 체제를 업그레이드하는 경우
- 1 운영 체제를 재설치하는 경우
- 1 새 장치를 연결 또는 설치하는 경우


드라이버 확인


장치에 이상이 있는 경우, 장치가 문제의 원인인지 확인한 다음, 필요한 경우 드라이버를 업데이트하십시오.

1. **시작** 단추를 클릭하고 **제어판**을 클릭하십시오.
2. **종류 선택**에서 **성능 및 유지 관리**를 클릭하십시오.
3. **시스템**을 클릭하십시오.
4. **시스템 등록 정보** 창에서 **하드웨어** 탭을 클릭하십시오.
5. **장치 관리자**를 클릭하십시오.
6. 장치 관리자 창에서 목록을 상하로 움직여 장치 아이콘에 느낌표(노란색 ! 기호)가 있는지 확인하십시오.

장치 이름 옆에 느낌표가 있으면 드라이버를 재설치([드라이버 및 유틸리티 재설치](#) 참조)하거나 새 드라이버를 설치해야 합니다.

드라이버 및 유틸리티 재설치

 **주의사항:** Dell 지원 웹 사이트인 support.dell.com 및 **Drivers and Utilities** CD에서 Dell™ 컴퓨터에 해당하는 승인된 드라이버가 제공됩니다. 다른 제조업체의 드라이버를 설치하면 컴퓨터가 올바르게 작동하지 않을 수도 있습니다.

 **주:** **Drivers and Utilities** CD(ResourceCD)는 선택사양이므로 일부 컴퓨터에는 제공되지 않을 수 있습니다.

Windows XP 장치 드라이버 롤백 사용



드라이버를 설치 또는 업데이트한 다음에 문제가 발생할 경우 Windows XP 장치 드라이버 롤백을 사용하여 드라이버를 이전에 설치한 버전으로 교체하십시오.

1. **시작** 단추를 클릭하고 **제어판**을 클릭하십시오.
2. **종류 선택**에서 **성능 및 유지 관리**를 클릭하십시오.
3. **시스템**을 클릭하십시오.
4. **시스템 등록 정보** 창에서 **하드웨어** 탭을 클릭하십시오.
5. **장치 관리자**를 클릭하십시오.
6. 새 드라이버가 설치된 장치를 마우스 오른쪽 단추로 클릭하고 **등록 정보**를 선택하십시오.
7. **드라이버** 탭을 클릭하십시오.
8. **드라이버 롤백**을 클릭하십시오.

장치 드라이버 롤백 기능을 사용해도 문제가 해결되지 않으면 시스템 복원을 사용([시스템 복원 활성화](#) 참조)하여 컴퓨터를 새 드라이버를 설치하기 이전의 작동 상태로 복원하십시오.

선택사양인 Drivers and Utilities CD 사용

장치 드라이버 롤백 또는 시스템 복원([Microsoft® Windows® XP 시스템 복원 사용](#) 참조)을 사용해도 문제가 해결되지 않는 경우에는 **Drivers and Utilities CD**(Resource CD라고도 함)로 드라이버를 재설치하십시오.

-  **주:** Drivers and Utilities CD(ResourceCD)는 선택사양이므로 일부 컴퓨터에는 제공되지 않을 수 있습니다.
-  **주:** Windows를 실행하는 경우, 장치 드라이버 설명서 및 사용 설명서에 액세스하려면 **Drivers and Utilities CD**를 사용해야 합니다.

1. **Drivers and Utilities CD**를 넣으십시오.

Drivers and Utilities CD를 처음 사용하면 **설치** 창이 열리고 CD로 설치를 시작한다는 메시지가 나타납니다. **확인**을 클릭하고 설치 프로그램에서 지시하는 대로 설치를 완료하십시오.

2. **Dell 시스템 소유자 시작** 화면에서 **다음**을 클릭하십시오.
3. 해당 시스템 모델, 운영 체제, 장치 유형 및 주제를 선택하십시오.
4. **주제** 드롭다운 메뉴에서 **내 드라이버**를 클릭하십시오.

Drivers and Utilities CD는 컴퓨터의 하드웨어와 운영 체제를 검색한 다음 시스템 구성에 따른 장치 드라이버 목록을 표시합니다.

5. 해당 드라이버를 클릭하고 화면의 지침에 따라 컴퓨터에 알맞는 드라이버를 다운로드하십시오.

컴퓨터에 맞는 사용 가능한 모든 장치 목록을 보려면 **주제** 드롭다운 메뉴에서 **드라이버**를 클릭하십시오.

Drivers and Utilities CD의 도움말 파일에 액세스하려면, 윗줄표 단추 또는 화면 위쪽에 있는 **도움말** 링크를 클릭하십시오.

Microsoft® Windows® XP 시스템 복원 사용

Microsoft Windows XP 운영 체제에서 제공하는 시스템 복원 기능은 컴퓨터의 하드웨어, 소프트웨어 또는 기타 시스템 설정값이 원하지 않는 값으로 변경된 경우, 이전 상태로 복원할 수 있는 기능입니다. 시스템 복원 기능을 사용하는 데 대한 자세한 내용은 Windows 도움말 및 지원 센터를 참조하십시오. Windows 도움말 및 지원 센터에 액세스하는 데 대한 내용은 [정보 찾기](#)를 참조하십시오.

-  **주의사항:** 데이터 파일을 정기적으로 백업해두십시오. 시스템 복원 기능은 데이터 파일을 감시하거나 복구하지 않습니다.

복원 지점 작성

1. **시작** 단추를 클릭하고 **도움말 및 지원**을 클릭하십시오.
2. **시스템 복원**을 클릭하십시오.
3. 화면의 지시사항을 따르십시오.

이전 작동 상태로 컴퓨터 복원

주의사항: 컴퓨터를 이전 작동 상태로 복원하기 전에 열려 있는 파일을 모두 저장한 후 닫고 실행 중인 프로그램을 모두 종료하십시오. 시스템 복원이 완료될 때까지 파일 또는 프로그램을 고치거나 열거나 삭제하지 마십시오.

1. **시작** 단추를 클릭하고 **모든 프로그램**→ **보조 프로그램**→ **시스템 도구**로 차례로 이동한 다음 **시스템 복원**을 클릭하십시오.
2. **내 컴퓨터를 이전 시간으로 복원**이 선택되어 있는지 확인하고 **다음**을 클릭하십시오.
3. 컴퓨터를 복원할 달력 날짜를 클릭하십시오.

복원 지점 선택 화면에는 복원 지점을 확인하고 선택할 수 있는 달력이 제공됩니다. 사용 가능한 복원 지점이 있는 달력 날짜는 모두 굵은체로 표시됩니다.

4. 복원 지점을 선택하고 **다음**을 클릭하십시오.
달력 날짜에 한 개의 복원 지점만 있는 경우에는 복원 지점이 자동으로 선택됩니다. 두 개 이상의 복원 지점을 사용할 수 있는 경우에는 원하는 복원 지점을 클릭하십시오.
5. **다음**을 클릭하십시오.
시스템 복원으로 데이터를 모두 수집하면 컴퓨터가 자동으로 재시작되고 **복원 완료** 화면이 나타납니다.
6. 컴퓨터가 재시작되면 **확인**을 클릭하십시오.

복원 지점을 변경하려면 다른 복원 지점을 사용하여 단계를 반복 수행하거나 복원 실행을 취소할 수 있습니다.

마지막 시스템 복원 실행 취소

주의사항: 마지막 시스템 복원 실행을 취소하기 전에 열려 있는 모든 파일을 닫고 실행 중인 프로그램을 모두 종료하십시오. 시스템 복원이 완료될 때까지 파일 또는 프로그램을 고치거나 열거나 삭제하지 마십시오.

1. **시작** 단추를 클릭하고 **모든 프로그램**→ **보조 프로그램**→ **시스템 도구**로 차례로 이동한 다음 **시스템 복원**을 클릭하십시오.
2. **마지막 복원 실행 취소**를 선택하고 **다음**을 클릭하십시오.
3. **다음**을 클릭하십시오.
시스템 복원 화면이 나타나고 컴퓨터가 재시작됩니다.
4. 컴퓨터가 재시작되면 **확인**을 클릭하십시오.

시스템 복원 활성화

Windows XP 재설치 시 하드 디스크 여유 공간이 200MB 이하인 경우에는 시스템 복원 기능은 자동으로 비활성화됩니다. 시스템 복원 기능의 활성화 여부를 확인하려면:

1. **시작** 단추를 선택한 다음 **제어판**을 클릭하십시오.
2. **성능 및 유지 관리**를 클릭하십시오.
3. **시스템**을 클릭하십시오.
4. **시스템 복원** 탭을 클릭하십시오.
5. **시스템 복원 고기**가 선택되어 있지 않도록 확인하십시오.

Microsoft Windows XP 재설치

주의사항: 운영 체제를 재설치하는 경우 Windows XP 서비스 팩 1 이상을 사용해야 합니다.


시작하기 전에

새로 설치한 드라이버로 인해 발생한 문제를 해결하기 위해 Windows XP 운영 체제를 재설치하려는 경우, 먼저 Windows XP 장치 드라이버 롤백 기능을 사용해 보십시오([Windows XP 장치 드라이버 롤백 사용](#) 참조). 장치 드라이버 롤백 기능을 사용해도 문제가 해결되지 않으면 시스템 복원 기능을 사용하여 운영 체제를 새 장치 드라이버를 설치하기 이전의 작동 상태로 복원할 수 있습니다([Microsoft® Windows® XP 시스템 복원 사용](#) 참조).

주의사항: 설치를 시작하기 전에 주 하드 디스크 드라이브에 모든 데이터 파일을 백업하십시오. 일반적으로 기본 하드 드라이브는 컴퓨터가 처음 감지하는 드라이브로 구성되어 있습니다.

Windows XP를 재설치하려면 다음과 같은 CD가 필요합니다.



- 1 Dell™ 운영 체제 CD
- 1 Dell Drivers and Utilities CD

 **주:** Drivers and Utilities CD에는 컴퓨터를 조립하는 동안 설치된 드라이버가 포함되어 있습니다. Drivers and Utilities CD를 사용하여 필요한 드라이버를 로드하십시오.

Windows XP 재설치

Windows XP를 재설치하려면 다음 단원의 모든 단계를 나열된 순서대로 수행하십시오.

재설치 절차를 완료하는 데 1~2시간이 소요됩니다. 운영 체제를 재설치한 후 장치 드라이버, 바이러스 방지 프로그램 및 기타 프로그램도 재설치해야 합니다.

-  **주의 사항:** 운영 체제 CD에는 Windows XP를 재설치하는데 필요한 옵션이 포함되어 있습니다. 이러한 옵션은 설치한 파일을 덮어쓰기 때문에 하드 드라이브에 설치되어 있는 프로그램에 영향을 줄 수 있습니다. 따라서 Dell 기술 지원부에서 지시한 경우 외에는 Windows XP를 재설치하지 마십시오.
-  **주의 사항:** Windows XP와의 충돌을 방지하려면 Windows XP를 재설치하기 전에 컴퓨터에 설치되어 있는 바이러스 방지 소프트웨어를 모두 비활성화해야 합니다. 자세한 지시사항은 소프트웨어 설명서를 참조하십시오.


운영 체제 CD에서 부팅


1. 열려 있는 모든 파일을 저장한 후 닫고 실행 중인 모든 프로그램을 종료하십시오.
2. 운영 체제 CD를 넣으십시오. Windows XP 설치 메시지가 나타나면 **끝내기**를 클릭하십시오.
3. 컴퓨터를 재시작하십시오.
4. DELL™ 로고가 나타나면 즉시 <F12> 키를 누르십시오.
운영 체제 로고가 나타날 경우 Windows 바탕 화면이 표시될 때까지 기다린 후 컴퓨터를 종료한 다음 다시 시도하십시오.
5. 화살표 키를 사용하여 **CD-ROM**을 선택하고 <Enter> 키를 누르십시오.
6. *Press any key to boot from CD*라는 메시지가 나타나면 아무 키나 누르십시오.

Windows XP 설치

1. **Windows XP 설치** 화면이 나타나면 <Enter> 키를 눌러 **Windows 지금 설치**를 선택하십시오.
2. **Microsoft Windows 사용권 계약** 화면의 내용을 읽은 다음 <F8> 키를 눌러 사용권 계약서에 동의하십시오.
3. 컴퓨터에 이미 Windows XP가 설치되어 있는 경우, 현재 Windows XP 데이터를 복구하려면 **예**를 입력하여 복구 옵션을 선택한 다음 드라이브에서 CD를 꺼내십시오.
4. 새 Windows XP를 설치하려면 <Esc> 키를 눌러 해당 옵션을 선택하십시오.
5. <Enter> 키를 눌러 지정된 파티션을 선택(권장)하고 화면의 지시사항을 따르십시오.

Windows XP Setup 화면이 나타나고 운영 체제는 파일 복사 및 장치 설치 절차를 시작합니다. 컴퓨터는 자동으로 여러 번 재시작합니다.


 **주의 사항:** 다음 메시지가 나타나면 아무 키도 누르지 마십시오. *Press any key to boot from the CD.*

 **주:** 설치를 완료하는 데 소요되는 시간은 하드 드라이브 크기와 컴퓨터 속도에 따라 다릅니다.


6. **국가 및 언어 옵션** 화면이 나타나면 해당 위치에 맞는 설정을 선택하고 **다음**을 클릭하십시오.
7. **소프트웨어 개별화** 화면에 이름과 회사(선택사항)를 입력하고 **다음**을 클릭하십시오.
8. **컴퓨터 이름 및 관리자 암호** 창에서 컴퓨터 이름(또는 지정된 이름 승인) 및 암호를 입력하고 **다음**을 클릭하십시오.
9. **모뎀 전화 걸기 정보** 화면이 나타나면, 요청된 정보를 입력하고 **다음**을 클릭하십시오.
10. **날짜 및 시간 설정** 창에서 날짜, 시간, 시간대를 입력하고 **다음**을 클릭하십시오.
11. **네트워크 설정** 화면이 표시되면 **일반**을 선택하고 **다음**을 클릭하십시오.
12. Windows XP Professional을 재설치하는 도중에 네트워크 구성과 관련된 추가 정보가 요청될 경우 선택사항을 입력하십시오. 설정에 대해 확실하지 않을 경우 주어진 기본값을 승

인하십시오.

Windows XP는 운영 체제 구성요소를 설치하고 컴퓨터를 구성합니다. 컴퓨터가 자동으로 재시작됩니다.

 **주의사항:** 다음 메시지가 나타나면 아무 키도 누르지 마십시오. *Press any key to boot from the CD.*

13. **Microsoft 시작** 화면이 나타나면 **다음**을 클릭하십시오.
14. 어떤 방법으로 인터넷에 연결하시겠습니까?라는 메시지가 나타나면 **건너뛰기**를 클릭하십시오.
15. **지금 Microsoft에 등록하시겠습니까?**라는 메시지가 나타나면 **아니오, 지금은 등록하지 않습니다**를 선택하고 **다음**을 클릭하십시오.
16. **사용자의 이름을 입력하십시오** 화면이 나타나면 최대 5명의 사용자를 입력할 수 있습니다.
17. **다음**을 클릭하십시오.
18. **마침**을 클릭하여 설치를 완료하고 드라이브에서 CD를 꺼내십시오.
19. **Drivers and Utilities** CD를 사용하여 적합한 드라이버를 재설치하십시오([선택사항인 Drivers and Utilities CD 사용](#) 참조).
20. 바이러스 방지 소프트웨어를 재설치하십시오.
21. 프로그램을 재설치하십시오.

 **주:** Microsoft Office 또는 Microsoft Works Suite 프로그램을 재설치하고 작동하려면 Microsoft Office 또는 Microsoft Works Suite CD 커버 후면에 있는 제품 키 번호가 필요합니다.

[목록 페이지로 돌아가기](#)

[목록 페이지로 돌아가기](#)

문제 해결

Dell™ OptiPlex™ 745 사용 설명서

- [문제 해결 추가 정보](#)
- [전지 문제](#)
- [카드 문제](#)
- [드라이브 문제](#)
- [전자 우편, 모뎀 및 인터넷 문제](#)
- [키보드 문제](#)
- [팬 문제](#)
- [잠금 및 소프트웨어 문제](#)
- [매체 카드 판독기 문제](#)
- [메모리 문제](#)
- [마우스 문제](#)
- [네트워크 문제](#)
- [전원 문제](#)
- [프린터 문제](#)
- [기본 설정 복원](#)
- [직렬 또는 병렬 장치 문제](#)
- [사운드 및 스피커 문제](#)
- [비디오 및 모니터 문제](#)

문제 해결 추가 정보

컴퓨터 문제를 해결할 때 다음 추가 정보를 따르십시오.

- 1 문제가 시작되기 전에 부품을 추가 또는 분리한 경우 설치 과정을 검토하고 부품이 올바르게 설치되었는지 확인하십시오.
- 1 주변 장치가 작동하지 않는 경우 장치가 올바르게 연결되었는지 확인하십시오.
- 1 화면에 오류 메시지가 나타되면 정확한 메시지를 적어두십시오. 이 메시지는 기술 지원자가 문제를 진단하고 수정하는 데 도움을 줄 수 있습니다.
- 1 프로그램에서 오류 메시지가 발생하면 프로그램 설명서를 참조하십시오.

전지 문제

검사를 완료하면 수행한 점검사항을 [진단 점검사항](#)에 기입하십시오.

- ⚠ **주의:** 새 전지를 올바르게 설치하지 않으면 전지가 파열될 위험이 있습니다. 제조업체에서 권장하는 것과 동일하거나 동등한 종류의 전지로만 교체하십시오. 사용한 전지는 제조업체의 지시사항에 따라 폐기하십시오.
- ⚠ **주의:** 이 항목의 절차를 수행하기 전에 제품 정보 안내에 있는 안전 지침을 따르십시오.

전지 교체 — 컴퓨터를 켜 후에 시간과 날짜를 반복해서 재설정해야 하거나 컴퓨터를 시작하는 동안 시간이나 날짜가 올바르게 표시되지 않는 경우 전지를 교체하십시오([전지 참조](#)). 전지가 여전히 올바르게 작동하면 Dell사에 문의하십시오([Dell사에 문의하기 참조](#)).

카드 문제

검사를 완료하면 수행한 점검사항을 [진단 점검사항](#)에 기입하십시오.

- ⚠ **주의:** 이 항목의 절차를 수행하기 전에 제품 정보 안내에 있는 안전 지침을 따르십시오.
- ⚠ **주의:** 전기 충격을 방지하려면 덮개를 열기 전에 항상 컴퓨터를 전원 콘센트에서 분리해놓으십시오.
- 🔍 **주의사항:** 컴퓨터 내부 구성요소의 정전기를 방지하려면 전자적 구성요소를 만지기 전에 사용자 몸의 정전기를 제거하십시오. 새시의 도색되어 있지 않은 금속 표면을 만지면 사용자 몸에 있는 정전기를 제거할 수 있습니다.

카드 장착 상태 및 케이블 점검 —

- 1 컴퓨터와 장치를 끄고 전원 콘센트에서 분리한 다음 10~20초 정도 기다린 후 컴퓨터 덮개를 여십시오(해당 "컴퓨터 덮개 분리" 항목 참조).
- 2 각 카드가 커넥터에 단단히 장착되어 있는지 확인하십시오. 느슨한 카드는 다시 장착하십시오.
- 3 모든 케이블이 카드의 해당 커넥터에 단단히 연결되었는지 확인하십시오. 느슨해 보이는 케이블이 있으면 다시 연결하십시오.

카드의 특정 커넥터에 어떤 케이블을 연결해야 하는지에 대한 자세한 내용은 카드 설명서를 참조하십시오.

- 4 컴퓨터 덮개를 닫고 컴퓨터 및 장치를 전원 콘센트에 다시 연결한 다음 전원을 켜십시오([컴퓨터 덮개 장착 참조](#)).

그래픽 카드 검사 —

1. 컴퓨터와 장치를 끄고 전원 콘센트에서 분리한 다음 10~20초 정도 기다린 후 컴퓨터 덮개를 여십시오(해당 "컴퓨터 덮개 분리" 항목 참조).
2. 그래픽 카드를 제외한 모든 카드를 분리하십시오. 컴퓨터의 해당 "카드" 항목을 참조하십시오.

기본 하드 드라이브가 시스템 보드 IDE 커넥터가 아닌 드라이브 컨트롤러 카드에 연결되어 있는 경우 컴퓨터에 설치된 드라이브 컨트롤러 카드는 그대로 두십시오.

3. 컴퓨터 덮개를 닫고([컴퓨터 덮개 장착](#) 참조) 컴퓨터와 장치를 전원 콘센트에 다시 연결한 다음 전원을 켜십시오.
4. Dell 진단 프로그램을 실행하십시오. [Dell 진단 프로그램](#)을 참조하십시오.


카드 검사 —


1. 컴퓨터와 장치를 끄고 전원 콘센트에서 분리한 다음 10~20초 정도 기다린 후 컴퓨터 덮개를 여십시오(컴퓨터의 해당 "컴퓨터 덮개 분리" 항목 참조).
2. 이전에 분리한 카드 중 하나를 다시 설치하십시오. 컴퓨터의 해당 "카드" 항목을 참조하십시오.
3. 컴퓨터 덮개를 닫고 컴퓨터 및 장치를 전원 콘센트에 다시 연결한 다음 전원을 켜십시오([컴퓨터 덮개 장착](#) 참조).
4. Dell 진단 프로그램을 실행하십시오. [Dell 진단 프로그램](#)을 참조하십시오.


검사 도중 오류가 발생되면 방금 재설치한 카드가 불량이므로 교체해야 합니다.

5. 모든 카드를 재설치할 때까지 이 과정을 반복하십시오.

드라이브 문제

 **주의:** 이 항목의 절차를 수행하기 전에 제품 정보 안내에 있는 안전 지침을 따르십시오.

 **주의:** 전기 충격을 방지하려면 덮개를 열기 전에 항상 컴퓨터를 전원 콘센트에서 분리해놓으십시오.

 **주의사항:** 컴퓨터 내부 구성요소의 정전기를 방지하려면 전자적 구성요소를 만지기 전에 사용자 몸의 정전기를 제거하십시오. 새시의 도색되어 있지 않은 금속 표면을 만지면 사용자 몸에 있는 정전기를 제거할 수 있습니다.

검사를 완료하면 수행한 점검사항을 [진단 점검사항](#)에 기입하십시오.

드라이브 검사 —

- 1 다른 플로피 디스크, CD 또는 DVD를 삽입하여 기존 디스크에 결함이 있을 가능성을 제거하십시오.
- 1 부팅 매체를 삽입하고 컴퓨터를 재시작하십시오.


드라이브 또는 디스크 청소 — [컴퓨터 청소](#)를 참조하십시오.


케이블 연결 상태 점검

소프트웨어 및 하드웨어 충돌 점검 — [소프트웨어 및 하드웨어 비호환성 해결](#)을 참조하십시오.

Dell 진단 프로그램을 실행하십시오. — [Dell 진단 프로그램](#)을 참조하십시오.

광학 드라이브 문제

 **주:** 고속 CD 또는 DVD 드라이브 진동은 정상이며 소음을 일으킬 수 있지만 이것이 드라이브나 CD 또는 DVD의 결함을 나타내는 것은 아닙니다.

 **주:** 전 세계 파일의 형식은 각기 다르기 때문에 모든 DVD 드라이브에서 모든 DVD 타이틀을 실행할 수 있는 것은 아닙니다.

Windows 볼륨 제어부 조정 —

- 1 화면 우측 하단에 있는 스피커 아이콘을 클릭하십시오.
- 1 슬라이드 바를 클릭하고 위로 끌어 올려 볼륨이 꺼졌는지 확인하십시오.
- 1 선택 표시된 상자를 클릭하여 사운드가 음소거 상태가 아닌지 확인하십시오.

스피커 및 서브우퍼 점검 — [사운드 및 스피커 문제](#)를 참조하십시오.

CD/DVD-RW 드라이브에 쓰기 문제

다른 프로그램 닫기 — CD/DVD-RW 드라이브는 기록 중에는 일정한 흐름의 데이터를 받아야 합니다. 데이터를 받다가 끊기면 오류가 발생합니다. CD/DVD-RW에 기록하기 전에 모든 프로그램을 닫으십시오.


CD/DVD-RW 디스크에 기록하기 전에 Windows의 대기 모드 끄기 — 전원 관리 모드에 대한 자세한 내용은 컴퓨터 설명서를 참조하십시오. [고급 기능을](#) 참조하십시오.


하드 드라이브 문제


디스크 검사 실행


1. **시작** 단추를 클릭한 다음 **내 컴퓨터**를 클릭하십시오.
2. **로컬 디스크 C:**를 마우스 오른쪽 단추로 클릭하십시오.
3. **등록 정보**를 클릭하십시오.
4. **도구** 탭을 클릭하십시오.
5. **오류 점검**에서 **지금 점검**을 클릭하십시오.
6. **불량 섹터 검사 및 복구 시도**를 클릭하십시오.
7. **시작**을 클릭하십시오.

전자 우편, 모뎀 및 인터넷 문제

 **주의:** 이 항목의 절차를 수행하기 전에 **제품 정보 안내**에 있는 **안전 지침**을 따르십시오.

 **주의:** 전기 충격을 방지하려면 덮개를 열기 전에 **항상 컴퓨터를 전원 콘센트에서 분리해놓으십시오.**

 **주의사항:** 컴퓨터 내부 구성요소의 정전기를 방지하려면 전자적 구성요소를 만지기 전에 사용자 몸의 정전기를 제거하십시오. 새시의 도색되어 있지 않은 금속 표면을 만지면 사용자 몸에 있는 정전기를 제거할 수 있습니다.

 **주:** 모뎀은 아날로그 전화 벽 잭에만 연결하십시오. 디지털 전화 네트워크에 연결하면 모뎀이 작동되지 않습니다.

모뎀 도우미 진단 프로그램 실행 — **시작** 단추를 클릭하고 **모든 프로그램**으로 이동한 다음 **모뎀 도우미**를 클릭하십시오. 화면의 지시사항에 따라 모뎀 문제를 식별하고 해결하십시오. (모뎀 도우미는 일부 컴퓨터에서 사용할 수 없습니다.)


모뎀이 Windows와 통신하는지 확인

1. **시작** 단추를 클릭하고 **제어판**을 클릭하십시오.
2. **프린터 및 기타 하드웨어**를 클릭하십시오.
3. **전화 및 모뎀 옵션**을 클릭하십시오.
4. **모뎀** 탭을 클릭하십시오.
5. 모뎀의 COM 포트를 클릭하십시오.
6. **등록 정보**를 선택하고 **진단 프로그램** 탭을 클릭한 다음, **모뎀 쿼리**를 클릭하여 모뎀과 Windows가 통신하고 있는지 확인하십시오.

모든 명령이 응답을 수신하면 모뎀이 올바르게 작동하는 것입니다.

컴퓨터가 인터넷에 연결되어 있는지 확인 — 인터넷 제공업체에 가입했음을 확인하십시오. Outlook Express 전자 우편 프로그램을 열어 둔 상태에서 **파일**을 클릭하십시오. **오프라인 작업**의 옆에 확인 표시가 있으면 확인 표시를 클릭하여 지우고 인터넷에 연결하십시오. 도움이 필요하면 인터넷 서비스 제공업체에 문의하십시오.

키보드 문제

 **주의:** 이 항목의 절차를 수행하기 전에 **제품 정보 안내**에 있는 **안전 지침**을 따르십시오.

키보드 케이블 점검


1. 키보드 케이블이 컴퓨터에 단단히 연결되어 있는지 확인하십시오.
1. 컴퓨터를 종료하고, 키보드 케이블을 **빠른 참조 안내서**의 그림대로 다시 연결한 다음 컴퓨터를 재시작하십시오.
1. 케이블 커넥터의 핀이 휘거나 부러졌는지 그리고 케이블이 손상되거나 해졌는지 확인하십시오. 흰 핀을 바로 세우십시오.
1. 키보드 확장 케이블을 분리하고 키보드를 직접 컴퓨터에 연결하십시오.


키보드 검사 — 올바르게 작동하는 키보드를 컴퓨터에 연결하고 키보드를 사용해 보십시오. 새 키보드가 작동하면 원래 키보드에 문제가 있는 것입니다.


Dell 진단 프로그램 실행 — [Dell 진단 프로그램](#)을 참조하십시오.

소프트웨어 및 하드웨어 충돌 검사 — [소프트웨어 및 하드웨어 비호환성 해결](#)을 참조하십시오.

팬 문제


 **주의:** 이 항목의 절차를 수행하기 전에 제품 정보 안내에 있는 안전 지침을 따르십시오.

 **주의:** 전기 충격을 방지하려면 덮개를 열기 전에 항상 컴퓨터를 전원 콘센트에서 분리해놓으십시오.

 **주의사항:** 컴퓨터 내부 구성요소의 정전기를 방지하려면 전자적 구성요소를 만지기 전에 사용자 몸의 정전기를 제거하십시오. 새시의 도색되어 있지 않은 금속 표면을 만지면 사용자 몸에 있는 정전기를 제거할 수 있습니다.

케이블 연결 상태 점검 — 카드 팬 케이블이 시스템 보드의 카드 팬 커넥터에 단단히 고정되어 있는지 확인하십시오(컴퓨터의 해당 "시스템 보드 구성요소" 항목 참조).

잠금 및 소프트웨어 문제


 **주의:** 이 항목의 절차를 수행하기 전에 제품 정보 안내에 있는 안전 지침을 따르십시오.

컴퓨터가 시작하지 않는 경우

진단 표시등 점검 — [진단 표시등](#)을 참조하십시오.

전원 케이블이 컴퓨터와 전원 콘센트에 단단하게 연결되어 있는지 확인하십시오.

컴퓨터가 응답하지 않는 경우

 **주의사항:** 운영 체제 종료 실행하지 않으면 데이터가 유실될 수 있습니다.

컴퓨터 고기 — 키보드의 키를 누르거나 마우스를 움직여도 응답이 없으면 컴퓨터가 꺼질 때까지 8~10초 정도 손을 떼고 전원 단추를 누르십시오. 그런 다음 컴퓨터를 재시작하십시오.

프로그램이 응답하지 않는 경우

프로그램 끝내기 —

1. <Ctrl><Shift><Esc> 키를 동시에 누르십시오.
2. **응용프로그램**을 클릭하십시오.
3. 응답하지 않는 프로그램을 클릭하십시오.
4. **작업 끝내기**를 클릭하십시오.

프로그램이 계속 충돌하는 경우

 **주:** 소프트웨어에는 일반적으로 해당 플로피 디스크나 CD 또는 설명서에 설치 지침이 수록되어 있습니다.

소프트웨어 설명서 확인 — 필요한 경우 프로그램을 제거하고 다시 설치하십시오.

청색 화면이 표시되는 경우

컴퓨터 고기 — 키보드의 키를 누르거나 마우스를 움직여도 응답이 없으면 컴퓨터가 깨질 때까지 8~10초 정도 손을 떼지 말고 전원 단추를 누르십시오. 그런 다음 컴퓨터를 재시작하십시오.

기타 소프트웨어 문제

소프트웨어 설명서를 확인하거나 소프트웨어 제조업체에 문제 해결 정보 문의 —

- 1 프로그램이 컴퓨터에 설치된 운영 체제와 호환되는지 확인하십시오.
- 1 컴퓨터가 소프트웨어를 실행하는 데 필요한 최소 요구사항을 만족시키는지 확인하십시오. 자세한 내용은 소프트웨어 설명서를 참조하십시오.
- 1 프로그램을 올바르게 설치하고 구성했는지 확인하십시오.
- 1 장치 드라이버가 프로그램과 충돌하지 않는지 확인하십시오.
- 1 필요한 경우 프로그램을 제거하고 다시 설치하십시오.

파일을 바로 백업

바이러스 검사 프로그램을 사용하여 하드 드라이브, 플로피 디스크 또는 CD를 검사하십시오.

모든 파일 또는 프로그램을 저장하고 닫은 후 시작 메뉴를 통해 컴퓨터를 종료

Dell 진단 프로그램 실행 — 모든 검사를 성공적으로 통과했으면 오류의 원인은 소프트웨어와 관련된 문제입니다. [Dell 진단 프로그램](#)을 참조하십시오.

매체 카드 판독기 문제

드라이브 문자가 지정되지 않았습니다 —

Microsoft Windows XP가 매체 카드 판독기를 감지할 경우 장치는 자동으로 드라이브 문자를 지정하며 시스템의 다른 모든 드라이브 다음에 논리적 드라이브를 지정합니다. 물리적 드라이브는 다음의 논리적 드라이브가 새 네트워크 드라이브에 매핑되면 Windows XP는 자동으로 매체 카드 판독기에 문자를 지정할 수 없습니다.

수동으로 매체 카드 판독기에 드라이브를 지정하려면:


1. 내 컴퓨터를 마우스 오른쪽 단추로 클릭하고 **관리**를 선택하십시오.
2. **디스크 관리** 옵션을 선택하십시오.
3. 오른쪽 창에서 변경하려는 드라이브 문자를 마우스 오른쪽 단추로 클릭하십시오.
4. **디스크 문자 및 경로를** 선택하십시오.
5. 드롭다운 목록에서 매체 카드 판독기에 지정한 새 드라이브 문자를 선택하십시오.
6. **확인**을 클릭하여 선택을 확인하십시오.

주: 매체 카드 판독기의 각 슬롯은 드라이브 문자에 매핑됩니다. 매체 카드가 설치된 경우에만 매체 카드 판독기는 매핑된 드라이브로 표시됩니다. 빈 매체 카드 판독기 슬롯에 매핑된 드라이브에 액세스하는 경우 매체를 삽입하라는 프롬프트가 표시됩니다.


FlexBay 장치는 비활성화되었습니다 —

FlexBay 장치가 설치된 경우에만 BIOS 설정에 FlexBay 비활성화 메시지가 나타납니다. FlexBay가 물리적으로 설치되었으나 작동하지 않는 경우 BIOS 설정 프로그램에서 활성화되었는지 확인하십시오.

메모리 문제

 **주:** 모니터에 오류나 문제를 표시할 수 없는 경우 컴퓨터를 시작할 때 일련의 경고음(경고음 코드)이 발생합니다. 이 일련의 경고음은 문제를 식별합니다. 자세한 내용은 [경고음 코드](#)를 참조하십시오.

검사를 완료하면 수행한 점검사항을 [진단 점검사항](#)에 기입하십시오.

 **주의:** 이 항목의 절차를 수행하기 전에 제품 정보 안내에 있는 안전 지침을 따르십시오.


메모리 부족 메시지가 나타날 경우 —

- 1 열려 있는 모든 파일을 저장한 다음 닫고 사용하지 않는 프로그램을 종료하면 문제가 해결되는지 확인하십시오.
- 1 소프트웨어 설명서에서 최소 메모리 요구사항을 확인하십시오. 필요하다면, 추가로 메모리를 설치하십시오([메모리 설치](#) 참조).
- 1 메모리 모듈을 다시 장착하여 컴퓨터와 메모리 사이의 통신이 원활히 이루어지는지 확인하십시오([메모리](#) 참조).
- 1 Dell 진단 프로그램을 실행하십시오([Dell 진단 프로그램](#) 참조).

기타 메모리 문제가 발생할 경우 —

- 1 메모리 모듈을 다시 장착하여 컴퓨터와 메모리 사이의 통신이 원활히 이루어지는지 확인하십시오([메모리 설치](#) 참조).
- 1 메모리 설치 지침을 따르고 있는지 확인하십시오([메모리](#) 참조).
- 1 Dell 진단 프로그램을 실행하십시오([Dell 진단 프로그램](#) 참조).

마우스 문제

 **주의:** 이 항목의 절차를 수행하기 전에 제품 정보 안내에 있는 안전 지침을 따르십시오.

마우스 케이블 점검 —

1. 케이블 커넥터의 핀이 휘거나 부러졌는지 그리고 케이블이 손상되거나 해졌는지 확인하십시오. 흰 핀을 바로 세우십시오.
2. 마우스 확장 케이블을 사용한 경우 분리하고 마우스를 직접 컴퓨터에 연결하십시오.
3. 컴퓨터를 종료하고, 마우스 케이블을 **빠른 참조 안내서**의 그림대로 다시 연결한 다음 컴퓨터를 재시작하십시오.

컴퓨터 재시작 —

1. <Ctrl><Esc> 키를 동시에 눌러 **시작** 메뉴를 표시하십시오.
2. **u**를 입력하고 키보드 화살표 키를 눌러 **시스템 종료** 또는 **끄기**를 선택한 다음 <Enter>를 누르십시오.
3. 컴퓨터를 끈 후, 해당 컴퓨터의 **빠른 참조 안내서**의 그림대로 마우스 케이블을 다시 연결하십시오.
4. 컴퓨터를 시작하십시오.

마우스 검사 — 올바르게 작동하는 마우스를 컴퓨터에 연결하고 마우스를 사용해 보십시오. 새 마우스가 작동하면 원래 마우스에 문제가 있는 것입니다.

마우스 설정 점검 —

1. **시작** 단추를 클릭하고 **제어판**을 클릭한 다음 **프린터 및 기타 하드웨어**를 클릭하십시오.
2. **마우스**를 클릭하십시오.
3. 설정을 조정하십시오.

PS/2 마우스를 사용하는 경우

1. 시스템 설치 프로그램을 시작하고([시스템 설치 프로그램 시작](#) 참조) **Mouse Port** 옵션이 **On**으로 설정되어 있는지 확인하십시오.
2. 시스템 설치 프로그램을 종료하고 컴퓨터를 재시작하십시오.

마우스 드라이버 재설치 — [드라이버 및 유틸리티 재설치](#)를 참조하십시오.

Dell 진단 프로그램 실행 — [Dell 진단 프로그램](#)을 참조하십시오.

소프트웨어 및 하드웨어 충돌 검사 — [소프트웨어 및 하드웨어 비호환성 해결](#)을 참조하십시오.

네트워크 문제

검사를 완료하면 수행한 점검사항을 [진단 점검사항](#)에 기입하십시오.

⚠ 주의: 이 항목의 절차를 수행하기 전에 제품 정보 안내에 있는 안전 지침을 따르십시오.

네트워크 케이블 커넥터 점검 — 네트워크 케이블이 컴퓨터 후면의 네트워크 커넥터와 네트워크 잭에 단단히 꽂혀 있는지 확인하십시오.
시스템 재시 유형에 따라 컴퓨터 전면이나 후면에 있는 네트워크 표시등을 점검하십시오 — 연결 속도 표시등이 켜져 있지 않으면 네트워크 통신이 존재하지 않음을 나타냅니다. 네트워크 케이블을 교체하십시오.
컴퓨터를 재시작하고 네트워크로 다시 로그인하십시오.
네트워크 설정 점검 — 네트워크 관리자 또는 네트워크 설정 담당자에게 문의하여 네트워크 설정이 정확하고 네트워크가 올바르게 작동하는지 확인하십시오.
소프트웨어 및 하드웨어 충돌 검사 — 소프트웨어 및 하드웨어 비호환성 해결 을 참조하십시오.

전원 문제


검사를 완료하면 수행한 점검사항을 [진단 점검사항](#)에 기입하십시오.


⚠ 주의: 이 항목의 절차를 수행하기 전에 제품 정보 안내에 있는 안전 지침을 따르십시오.

전원 표시등이 녹색이고 컴퓨터가 응답하지 않는 경우 — 진단 표시등 을 참조하십시오.
전원 표시등이 녹색으로 깜박이는 경우 — 컴퓨터가 대기 모드에 있습니다. 키보드의 키를 누르거나 마우스를 움직여서 정상 작동을 재개하십시오.
전원 표시등이 꺼져 있는 경우 — 컴퓨터의 전원이 꺼져 있거나 전력을 공급받지 못하고 있습니다. <ul style="list-style-type: none">1 전원 케이블을 컴퓨터 후면의 전원 커넥터와 전원 콘센트에 다시 연결해보십시오.1 컴퓨터가 전원 스트림에 연결되어 있으면 전원 스트림이 전원 콘센트에 연결되어 있고 전원 스트림의 전원이 켜져 있는지 확인하십시오. 전원 보호 장치, 전원 스트림, 전원 확장 케이블을 사용하지 않아도 컴퓨터의 전원이 올바르게 켜지는지 확인하십시오.1 램프와 같은 다른 장치를 연결하여 전원 콘센트에 아무 이상이 없는지 검사하십시오.1 기본 전원 케이블과 전원 패널 케이블이 시스템 보드에 안정되게 연결되어 있는지 확인하십시오.
전원 표시등이 호박색 또는 녹색이거나 계속 호박색으로 켜져 있는 경우 — 장치가 오작동하거나 잘못 설치된 것일 수 있습니다. <ul style="list-style-type: none">1 메모리 모듈을 분리했다가 다시 설치해보십시오.1 카드를 분리했다가 다시 설치해보십시오.1 해당하는 경우, 그래픽 카드를 분리했다가 다시 설치해보십시오.
전원 표시등이 호박색으로 깜박이는 경우 — 컴퓨터가 전력을 공급받고 있지만 내부 전원 문제가 있을 수 있습니다. <ul style="list-style-type: none">1 전압 선택 스위치가 해당 지역의 AC 전원과 일치하도록 설정되었는지 확인하십시오(해당하는 경우).1 프로세서 전원 케이블이 시스템 보드에 단단히 연결되었는지 확인하십시오.
간섭 제거 — 간섭을 유발할 수 있는 요인은 다음과 같습니다. <ul style="list-style-type: none">1 전원, 키보드 및 마우스 확장 케이블1 전원 스트림에 너무 많은 장치 연결1 여러 개의 전원 스트림을 같은 전원 콘센트에 연결

프린터 문제

검사를 완료하면 수행한 점검사항을 [진단 점검사항](#)에 기입하십시오.

 **주의:** 이 항목의 절차를 수행하기 전에 제품 정보 안내에 있는 안전 지침을 따르십시오.

 **주:** 프린터에 대한 기술 지원이 필요하면 프린터 제조업체에 문의하십시오.


프린터 설명서 확인 — 프린터 설명서에서 설정 및 문제 해결 정보를 참조하십시오.
프린터의 전원이 켜져 있는지 확인하십시오.
프린터 케이블 연결 상태 점검 — <ol style="list-style-type: none">1. 케이블 연결 정보는 프린터 설명서를 참조하십시오.1. 프린터 케이블이 프린터와 컴퓨터에 단단히 연결되어 있는지 확인하십시오.
전원 콘센트 검사 — 램프와 같은 다른 장치를 연결하여 전원 콘센트에 아무 이상이 없는지 검사하십시오.
Windows의 프린터 인식 확인 — <ol style="list-style-type: none">1. 시작 단추를 클릭하고 제어판을 클릭한 다음 프린터 및 기타 하드웨어를 클릭하십시오.2. 설치된 프린터 또는 팩스 프린터 보기를 클릭하십시오. 프린터가 나열되었으면 프린터 아이콘을 마우스 오른쪽 단추로 클릭하십시오.3. 등록 정보를 클릭하고 포트 탭을 클릭하십시오. 병렬 프린터의 경우, 다음 포트로 인쇄: 설정이 LPT1(프린터 포트)로 되어 있는지 확인하십시오. USB 프린터의 경우, 다음 포트로 인쇄: 설정이 USB로 되어 있는지 확인하십시오.
프린터 드라이버 재설치 — 자세한 지시사항은 프린터 설명서를 참조하십시오.


기본 설정 복원

컴퓨터의 시스템 설정을 기본값으로 복원하려면 — <ol style="list-style-type: none">1. 컴퓨터를 켜거나 재시작하십시오.2. 화면 우측 상단 구석에 Press <F2> to Enter Setup가 나타나면 즉시 <F2> 키를 누르십시오. 시간이 초과되어 Microsoft® Windows® 로고가 나타나면 Windows 바탕 화면이 표시될 때까지 기다리십시오. 그런 다음 시작 메뉴를 사용하여 컴퓨터를 종료한 다음 다시 시도하십시오.3. 시스템 관리에서 유지 관리 옵션을 선택하고 화면에 표시되는 설명을 따르십시오(시스템 설치 프로그램 옵션 참조).

직렬 또는 병렬 장치 문제

검사를 완료하면 수행한 점검사항을 [진단 점검사항](#)에 기입하십시오.


 **주의:** 이 항목의 절차를 수행하기 전에 제품 정보 안내에 있는 안전 지침을 따르십시오.

 **주:** 프린터에 문제가 있는 경우 [프린터 문제](#)를 참조하십시오.

옵션 설정 점검 — 장치 설명서에서 권장 설정을 참조하십시오. 그런 다음, 시스템 설치 프로그램을 시작하고(시스템 설치 프로그램 시작 참조) Serial Port #1 설정(또는 선택사양인 직렬 포트 어댑터가 설치된 경우 Serial Port #2 설정) 또는 LPT Port Mode 설정이 권장된 설정과 일치하는지 확인하십시오.
Dell 진단 프로그램 실행 — Dell 진단 프로그램 을 참조하십시오.

사운드 및 스피커 문제

검사를 완료하면 수행한 점검사항을 [진단 점검사항](#)에 기입하십시오.

 **주의:** 이 항목의 절차를 수행하기 전에 제품 정보 안내에 있는 안전 지침을 따르십시오.

스피커에서 아무 소리도 나지 않는 경우

 **주:** 일부 MP3 플레이어의 볼륨 제어부는 Windows 볼륨 설정을 덮어씁니다. MP3 곡을 듣는 경우, 플레이어의 볼륨을 줄이거나 끄는지 확인하십시오.

<p>스피커 케이블의 연결 상태 점검 — 스피커와 함께 제공된 설치 도표에서 보여준 대로 스피커가 연결되어 있는지 확인하십시오. 오디오 카드를 구입했으면 스피커가 카드에 연결되었는지 확인하십시오.</p>
<p>서브우퍼와 스피터의 전원이 켜져 있는지 확인 — 스피커와 함께 제공된 설치 안내서를 참조하십시오. 스피커에 볼륨 제어부가 있으면 볼륨, 저음 또는 고음을 조절하여 소음을 제거하십시오.</p>
<p>Windows 볼륨 제어부 조정 — 화면 우측 하단에 있는 스피커 아이콘을 클릭하거나 더블 클릭하십시오. 볼륨이 켜져 있고 사운드가 음소거로 설정되어 있는지 확인하십시오.</p>
<p>헤드폰 커넥터에서 헤드폰 분리 — 컴퓨터 전면 패널에 있는 헤드폰 커넥터에 헤드폰을 연결하면 스피커에서 나는 소리가 자동으로 비활성화됩니다.</p>
<p>전원 콘센트 검사 — 램프와 같은 다른 장치를 연결하여 전원 콘센트에 아무 이상이 없는지 검사하십시오.</p>
<p>디지털 모드 활성화 — 아날로그 모드에서 CD 드라이브를 사용하면 스피커가 작동하지 않습니다.</p> <ol style="list-style-type: none">1. 시작 단추를 클릭하고, 제어판을 클릭한 다음 사운드, 음성 및 오디오 장치를 클릭하십시오.2. 사운드 및 오디오 장치를 클릭하십시오.3. 하드웨어 램프를 클릭하십시오.4. CD 드라이브 이름을 더블 클릭하십시오.5. 등록 정보 램프를 클릭하십시오.6. 이 CD-ROM 장치의 디지털 CD 오디오 활성화 상자를 선택하십시오.
<p>발생 가능한 간섭 제거 — 근처에 있는 팬, 형광등, 할로겐 램프를 끄고 간섭을 일으켰는지 확인하십시오.</p>
<p>스피커 진단 프로그램 실행</p>
<p>오디오 드라이버 재설치 — 드라이버 및 유틸리티 재설치를 참조하십시오.</p>
<p>장치 옵션 설정 점검 — 시스템 설치 프로그램을 시작하고(시스템 설치 프로그램 시작 참조) Audio Controller 옵션이 On으로 설정되어 있는지 확인하십시오. 시스템 설치 프로그램을 종료하고 컴퓨터를 재시작하십시오.</p> <p>오디오 카드를 설치한 경우: 시스템 설치 프로그램을 시작하고 Integrated Audio가 Off로 설정되어 있는지 확인하십시오. 해당 스피커가 오디오 카드 입력 장치에 연결되어 있는지 확인하십시오.</p>
<p>Dell 진단 프로그램 실행 — Dell 진단 프로그램을 참조하십시오.</p>
<p>오디오 카드 드라이버 진단 프로그램을 시작하십시오(해당하는 경우) —</p> <p>오디오 카드를 설치한 경우 세부사항은 해당 오디오 카드 설명서를 참조하십시오.</p>
<p>소프트웨어 및 하드웨어 충돌 검사 — 드라이버 및 유틸리티 재설치를 참조하십시오.</p>

헤드폰에서 아무 소리도 나지 않는 경우

헤드폰 케이블 연결 상태 점검 — 헤드폰 케이블이 헤드폰 커넥터에 안정되게 꽂혀 있는지 확인하십시오.


디지털 모드 비활성화 — 디지털 모드에서 CD 드라이브를 사용하면 헤드폰이 작동하지 않습니다.

1. **시작** 단추를 선택하고, **제어판**을 클릭한 다음 **사운드, 음성, 오디오 장치**를 클릭하십시오.
2. **사운드 및 오디오 장치**를 클릭하십시오.
3. **하드웨어 탭**을 클릭하십시오.
4. CD 드라이브 이름을 더블 클릭하십시오.
5. **동적 정보 탭**을 클릭하십시오.
6. 이 CD-ROM 장치의 **디지털 CD 오디오 활성화** 상자의 선택 표시를 지우십시오.

Windows 볼륨 제어 조정 — 화면 우측 하단에 있는 스피커 아이콘을 클릭하거나 더블 클릭하십시오. 볼륨이 꺼져 있고 사운드가 음소거로 설정되어 있는지 확인하십시오.

비디오 및 모니터 문제

검사를 완료하면 수행한 점검사항을 [진단 점검사항](#)에 기입하십시오.

 **주의:** 이 항목의 절차를 수행하기 전에 **제품 정보** 안내에 있는 **안전 지침**을 따르십시오.

화면에 아무 것도 나타나지 않는 경우

 **주:** 문제 해결 절차는 모니터 설명서를 참조하십시오.

모니터 케이블 연결 상태 점검

- 1 그래픽 카드를 구입했으면 모니터가 카드에 연결되었는지 확인하십시오.
- 1 모니터가 올바르게 연결되어 있는지 확인하십시오(컴퓨터와 함께 제공된 **빠른 참조 안내서** 참조).
- 1 사용하는 비디오 확장 케이블을 분리했을 때 문제가 해결되면 케이블에 결함이 있는 것입니다.
- 1 컴퓨터와 모니터 전원 케이블을 바꿔 연결하여 전원 케이블에 결함이 있는지 확인하십시오.
- 1 커넥터의 핀이 구부러지거나 손상되었는지 확인하십시오. (모니터 케이블 커넥터의 핀이 빠진 것은 정상입니다.)

모니터 전원 표시등 점검 — 전원 표시등이 꺼져 있으면 전원 단추를 올바르게 눌러서 모니터를 켜십시오. 전원 표시등이 켜지거나 깜박이면 모니터에 전원이 공급되고 있는 것입니다. 전원 표시등이 깜박이면 키보드의 키를 누르거나 마우스를 움직여보십시오.

전원 콘센트 검사 — 램프와 같은 다른 장치를 연결하여 전원 콘센트에 아무 이상이 없는지 검사하십시오.

모니터 검사 — 올바르게 작동하는 모니터를 컴퓨터에 연결하고 모니터를 사용해 보십시오. 새 모니터가 작동하면 원래 모니터에 문제가 있는 것입니다.

진단 표시등 점검 — [진단 표시등](#)을 참조하십시오.

카드 설정 점검 — 시스템 설치 프로그램을 시작하고([시스템 설치 프로그램 시작](#) 참조) **Primary Video** 옵션이 올바르게 설정되어 있는지 확인하십시오. 시스템 설치 프로그램을 종료하고 컴퓨터를 재시작하십시오.

모니터 자체 검사 실행 — 자세한 내용은 모니터 설명서를 참조하십시오.

화면 내용을 읽기 어려운 경우

모니터 설정 점검 — 밝기 및 대비 조정, 모니터 자기 제거 및 모니터 자체 검사 실행에 대한 지침은 모니터 설명서를 참조하십시오.

모니터와 서브우퍼의 간격을 멀리 유지 — 스피커 시스템에 서브우퍼가 함께 제공된 경우, 서브우퍼와 모니터의 간격이 최소 60cm(2ft)가 되도록 멀리 놓으십시오.

외부 전원과 모니터의 간격을 멀리 유지 — 팬, 형광등, 할로겐 램프, 기타 장치들이 화면 이미지 "떨림"을 유발할 수 있습니다. 간섭 유발 여부를 점검하기 위해

근처에 있는 장치의 전원을 끄십시오.

Windows 디스플레이 설정 조정 —

1. **시작** 단추를 선택하고 **제어판**을 클릭한 다음 **모양 및 테마**를 클릭하십시오.
2. **디스플레이**를 선택하고 **설정** 탭을 클릭하십시오.
3. **화면 해상도와 색상 품질을 다르게 설정**하십시오.

[목록 페이지로 돌아가기](#)

[목차 페이지로 돌아가기](#)

새시 침입 스위치

Dell™ OptiPlex™ 745 사용 설명서

- [새시 침입 스위치 분리](#)
- [새시 침입 스위치 장착](#)
- [새시 침입 탐지기 재설치](#)

⚠ 주의: 이 항목의 절차를 수행하기 전에 제품 정보 안내에 있는 안전 지침을 따르십시오.

🔧 주: 새시 침입 스위치는 미니 타워, 데스크탑 및 소형 컴퓨터에서 선택사항이며 해당 시스템에 없을 수 있습니다.

새시 침입 스위치 분리

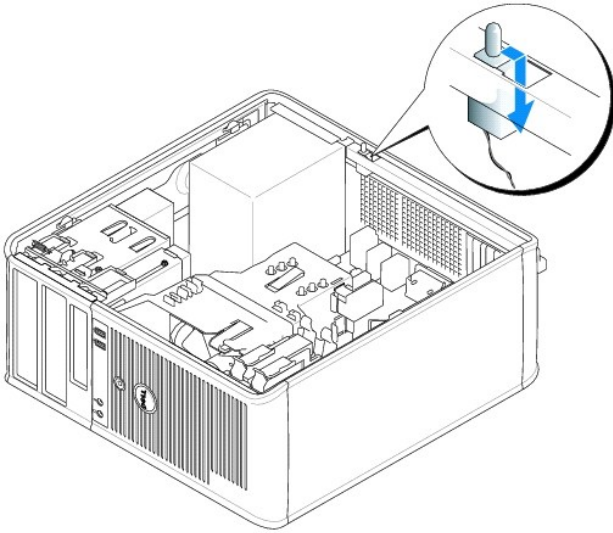
1. [시작하기 전에](#)의 절차를 따르십시오.

2. 시스템 보드에서 새시 침입 스위치 케이블을 분리하십시오.

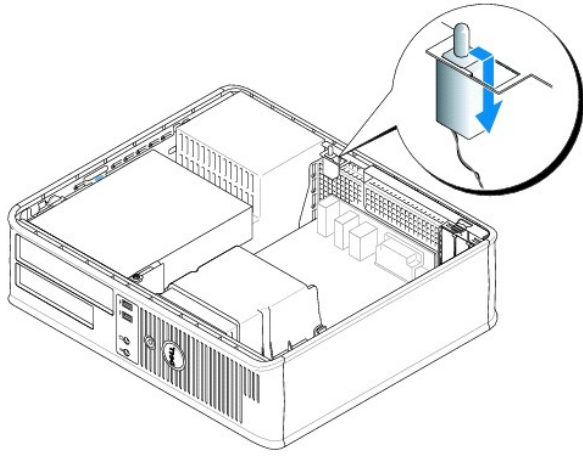
새시 침입 케이블을 새시에서 분리할 때 이 케이블의 경로를 기억하십시오. 새시 고리가 새시 내부의 케이블을 제위치에 올바르게 고정할 수 있습니다.

3. 슬롯에서 새시 침입 스위치를 밀어 빼내고 스위치와 스위치에 연결된 케이블을 컴퓨터에서 분리하십시오.

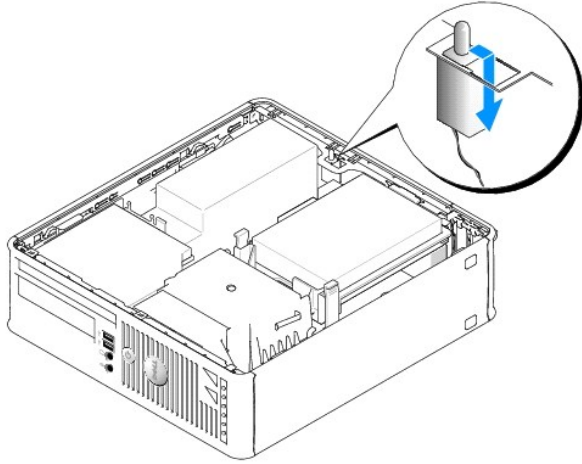
미니 타워 컴퓨터



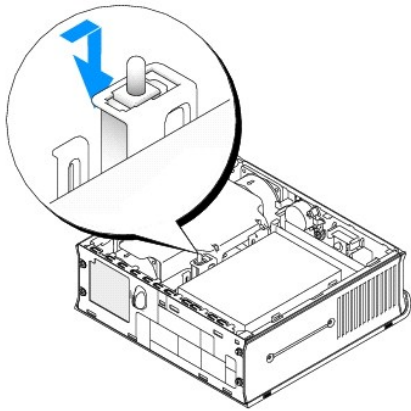
데스크탑 컴퓨터



소형 폼팩터 컴퓨터



울트라 소형 폼팩터 컴퓨터




새시 침입 스위치 장착

1. 새시 침입 스위치를 슬롯에 조심스럽게 밀어 넣고 케이블을 시스템 보드에 다시 연결하십시오.
 2. 컴퓨터 덮개를 장착하십시오([컴퓨터 덮개 장착](#) 참조).
 3. 컴퓨터 받침대를 사용하는 경우 컴퓨터에 장착하십시오.
-

새시 침입 탐지기 재설치

1. 컴퓨터를 켜거나 다시 시작하십시오.
2. 창색 DELL™ 로고가 나타나면 즉시 <F2> 키를 누르십시오.
시간이 초과되어 운영 체제 로고가 나타나면 Microsoft® Windows® 바탕 화면이 표시될 때까지 기다리십시오. 그런 다음 컴퓨터를 종료하고 다시 시도해보십시오.
3. **Chassis Intrusion** 옵션을 선택한 다음 왼쪽 또는 오른쪽 화살표 키를 눌러 **Reset**를 선택하십시오. 설정을 **On**, **On-Silent** 또는 **Disabled**로 변경하십시오.

 **주:** 기본 설정은 **On-Silent**입니다.

4. <Alt> 키를 눌러 컴퓨터를 다시 시작하여 변경사항을 적용하십시오.
-

[목록 페이지로 돌아가기](#)

시스템 보드 교체

Dell™ OptiPlex™ 745 사용 설명서

시스템 보드 분리: 미니 타워, 데스크탑 및 소형 폼팩터 컴퓨터

1. [시작하기 전에](#)의 절차를 따르십시오.

주의사항: 컴퓨터 내부의 부품을 만지기 전에 컴퓨터 뒷면의 금속과 같이 도색되지 않은 금속 표면을 만져 금지하십시오. 작업하는 동안 컴퓨터의 도색되지 않은 금속 표면을 주기적으로 만져 내부 구성부품을 손상시킬 수 있는 정전기를 제거하십시오.

2. 시스템 보드에 대한 액세스를 제한하는 구성요소(광학 드라이브, 플로피 드라이브, 하드 드라이브, I/O 패널)를 분리하십시오(해당하는 경우).

3. 방열판 조립품 및 프로세서를 분리하십시오.

- 1 미니 타워: [프로세서를 참조하십시오](#).
- 1 데스크탑: [프로세서를 참조하십시오](#).
- 1 소형 폼팩터: [프로세서를 참조하십시오](#).
- 1 울트라 소형 폼팩터: [프로세서를 참조하십시오](#).

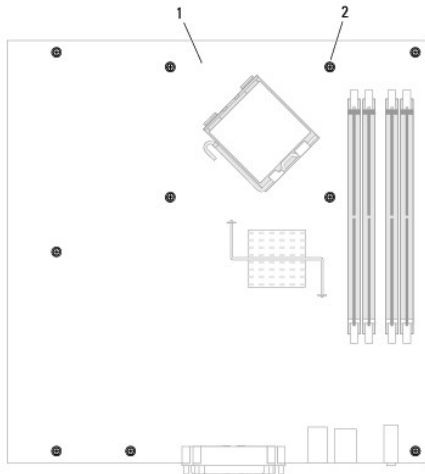
4. 시스템 보드에서 모든 케이블을 분리하십시오.

5. 시스템 보드에서 나사를 푸십시오.

- 1 미니 타워: [미니 타워 시스템 보드 나사](#)
- 1 데스크탑: [데스크탑 시스템 보드 나사](#)
- 1 소형 폼팩터: [소형 폼팩터 시스템 보드 나사](#)
- 1 울트라 소형 폼팩터: [울트라 소형 폼팩터 시스템 보드 나사](#)

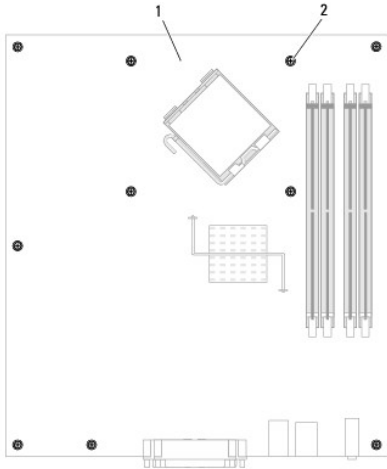
6. 시스템 보드 조립품을 컴퓨터 앞쪽으로 민 후 보드를 위로 들어 올려 빼내십시오.

미니 타워 시스템 보드 나사



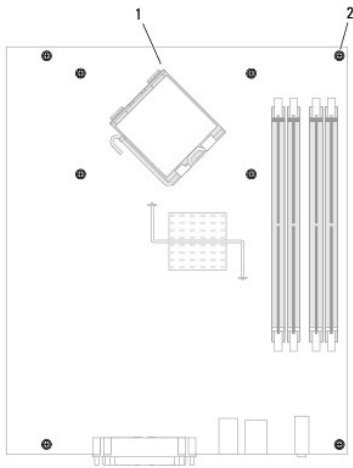
1	미니 타워 시스템 보드
2	나사(10개)

데스크탑 시스템 보드 나사



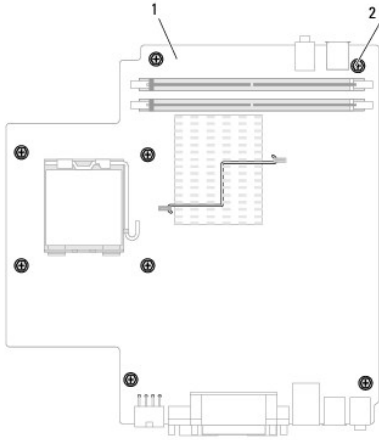
1	데스크탑 시스템 보드
2	나사(10개)

소형 폼팩터 시스템 보드 나사



1	소형 폼팩터 시스템 보드
2	나사(6개)

울트라 소형 폼팩터 시스템 보드 나사



1	울트라 소형 폼팩터 시스템 보드
2	나사(10개)

방금 분리한 시스템 보드 조립품을 교체 시스템 보드 옆에 놓고 동일한지 확인하십시오.

시스템 보드 교체: 미니 타워, 데스크탑, 소형 폼팩터 및 울트라 소형 폼팩터 컴퓨터




1. 보드를 새시에 정렬하고 컴퓨터 뒤쪽으로 미십시오.
2. 시스템 보드에 나사를 장착하십시오.
3. 시스템 보드에서 분리한 구성요소 및 케이블을 장착하십시오.
4. 모든 케이블을 컴퓨터의 후면에 있는 해당 커넥터에 다시 연결하십시오.
5. 컴퓨터 덮개를 장착하십시오([컴퓨터 덮개 장착](#) 참조).

[목록 페이지로 돌아가기](#)

[목차 페이지로 돌아가기](#)

Dell™ OptiPlex™ 745 사용 설명서

주, 주의사항 및 주의

-  **주:** 주는 컴퓨터를 보다 효율적으로 사용할 수 있는 중요 정보를 제공합니다.
-  **주의사항:** 주의사항은 하드웨어의 손상 또는 데이터 유실 위험을 설명하며, 이러한 문제를 방지할 수 있는 방법을 알려줍니다.
-  **주의:** 주의는 재산상의 피해나 심각한 부상 또는 사망을 유발할 수 있는 위험이 있음을 나타냅니다.

Dell™ n 계열 컴퓨터를 구입한 경우, 본 설명서의 Microsoft® Windows® 운영 체제에 관련된 모든 참조는 적용되지 않습니다.

본 설명서에 수록된 정보는 사전 통보 없이 변경될 수 있습니다.
© 2006 Dell Inc. 저작권 본사 소유.

Dell Inc.의 서면 승인 없이 어떠한 경우에도 무단 복제하는 것을 엄격히 금합니다.

본 설명서에 사용된 상표: Dell, DELL 로고, OptiPlex, Inspiron, Dimension, Latitude, Dell Precision, DellNet, TravelLite, Dell OpenManage, PowerVault, Axim, PowerEdge, PowerConnect 및 PowerApp는 Dell Inc.의 상표입니다. Intel, Pentium 및 Celeron은 Intel Corporation의 등록 상표입니다. Microsoft, MS-DOS 및 Windows는 Microsoft Corporation의 등록 상표입니다. IBM은 International Business Machines Corporation의 등록 상표입니다. Bluetooth는 Bluetooth SIG, Inc. 소유의 상표이며 사용권 계약에 따라 Dell Inc.에서 사용합니다. ENERGY STAR는 U.S. Environmental Protection Agency의 등록 상표입니다. ENERGY STAR 파트너로서 Dell Inc.는 본 제품이 에너지 효율을 위한 ENERGY STAR 지침에 부합함을 알려 드립니다.

본 설명서에서 특정 회사의 표시나 제품 이름을 지칭하기 위해 기타 상표나 상호를 사용할 수도 있습니다. Dell Inc.는 자사가 소유하고 있는 것 이외에 기타 모든 상표 및 상표 이름에 대한 어떠한 소유권도 보유하지 않습니다.

모델: DCTR, DCNE, DCSM 및 DCCY

2006년 6월 KH288 Rev. A00

[목차 페이지로 돌아가기](#)

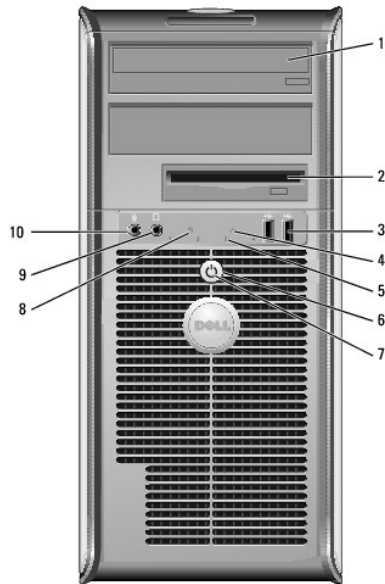
미니 타워 컴퓨터

Dell™ OptiPlex™ 745 사용 설명서

- [미니 타워 컴퓨터 정보](#)
- [컴퓨터 내부](#)

미니 타워 컴퓨터 정보

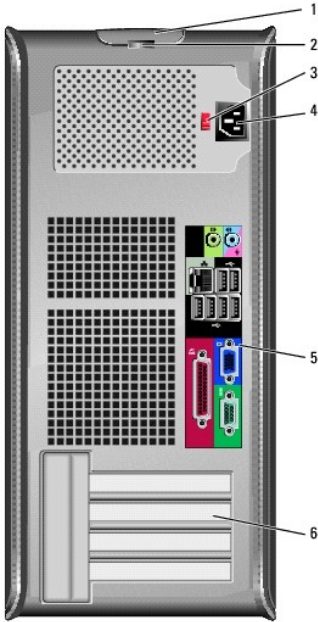
전면 모습



1	5.25인치 드라이브 베이	광학 드라이브를 수용할 수 있습니다. 이 드라이브에 CD 또는 DVD(지원되는 경우)를 삽입하십시오.
2	3.5인치 드라이브 베이	선택사양인 플로피 드라이브 또는 선택사양인 매체 카드 판독기를 설치할 수 있습니다.
3	USB 2.0 커넥터(2개)	조이스틱 또는 카메라와 같이 가공씩 연결하는 장치 또는 부팅 USB 장치에 대해서는 전면 USB 커넥터를 사용하십시오(USB 장치로 부팅하는 데 대한 자세한 내용은 시스템 설치 프로그램 참조). 프린터 및 키보드와 같이 일반적으로 계속 연결되어 있는 장치에는 후면 USB 커넥터를 사용하는 것이 좋습니다.
4	LAN 표시등	이 표시등은 LAN(네트워크) 연결이 설정되었음을 나타냅니다.
5	진단 표시등	진단 프로그램 코드에 근거하여 이들 표시등을 사용하여 컴퓨터의 문제를 해결합니다. 자세한 내용은 진단 표시등 을 참조하십시오.
6	전원 단추	이 단추를 누르면 컴퓨터의 전원이 켜집니다. 주의사항: 데이터 유실을 방지하려면 컴퓨터의 전원을 끌 때 전원 단추를 사용하지 마십시오. 대신 운영 체제 종료로 수행하십시오. 자세한 내용은 컴퓨터 끄기 를 참조하십시오. 주의사항: 운영 체제에서 ACPI를 사용하는 경우 전원 단추를 누르면 컴퓨터가 운영 체제 종료로 수행합니다.
7	전원 표시등	전원 표시등은 켜지고 광박이거나 단색을 계속 유지하면서 다음과 같이 여러 가지 작동 모드를 나타냅니다. <ul style="list-style-type: none"> 1 표시등 깜빡임 — 컴퓨터 전원이 꺼져 있습니다. 1 녹색으로 켜져 있음 — 컴퓨터가 정상적으로 작동하고 있습니다. 1 녹색으로 광박임 — 컴퓨터가 절전 상태에 있습니다. 1 호박색으로 광박임 또는 켜져 있음 — 전원 문제를 참조하십시오. <p>절전 상태를 벗어나려면, 전원 단추를 누르거나 키보드나 마우스를 사용하십시오(Windows 장치 관리자에서 재개 장치로 설정된 경우). 슬립 모드 및 절전 모드 종료에 대한 자세한 내용은 전원 관리를 참조하십시오.</p> <p>컴퓨터에 발생한 문제를 해결하는 데 도움을 주는 표시등 코드에 관한 설명은 시스템 표시등을 참조하십시오.</p>

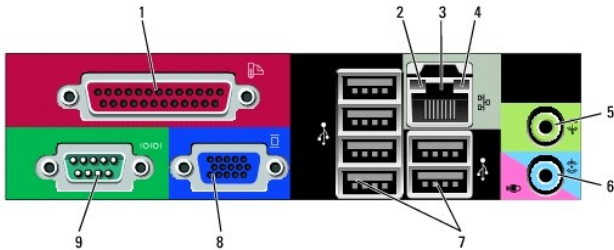
8	하드 드라이브 작동 표시등	이 표시등은 하드 드라이브에 접속 중일 때 깜박입니다.
9	헤드폰 커넥터	헤드폰 커넥터를 사용하여 헤드폰과 일반적인 유형의 스피커를 연결합니다.
10	마이크로폰 커넥터	마이크로폰 커넥터를 사용하여 마이크를 연결하십시오.

후면 모습



1	덮개 분리 래치	이 래치를 사용하여 컴퓨터 덮개를 열 수 있습니다.
2	자물쇠 고리	자물쇠를 끼워 컴퓨터 덮개를 잠그십시오.
3	전압 선택 스위치	컴퓨터에 자동 감지 전압 선택기 또는 수동 전압 선택 스위치가 장착되었습니다. 수동 전압 선택 스위치가 있는 컴퓨터가 손상되지 않도록 하려면 해당 지역에서 사용할 수 있는 AC 전원과 가장 유사한 전압 스위치를 설정하십시오. 주의사항: 일본에서 사용할 수 있는 AC 전원이 100V인 경우에도 전압 선택 스위치를 115V 위치로 설정해야 합니다. 또한 모니터와 장착된 장치가 해당 위치에서 사용할 수 있는 AC 전원으로 작동하도록 전기 정격을 정하십시오.
4	전원 커넥터	전원 케이블을 연결합니다.
5	후면 패널 커넥터	직렬, USB 및 기타 장치를 해당 커넥터에 꽂으십시오. 후면 패널 커넥터 를 참조하십시오.
6	카드 슬롯	설치된 PCI 및 PCI Express 카드용 커넥터에 액세스합니다.




후면 패널 커넥터

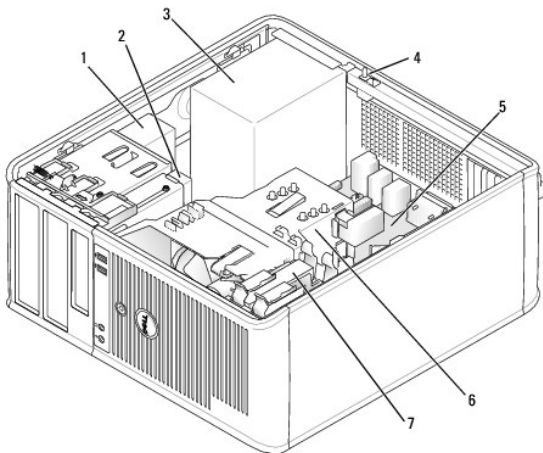


1	병렬 커넥터	프린터와 같은 병렬 장치를 병렬 커넥터에 연결하십시오. USB 프린터를 사용하는 경우에는 USB 커넥터에 연결하십시오. 주: 컴퓨터가 동일한 주소에 구성된 병렬 커넥터가 들어 있는 설치된 카드를 감지하면 내장형 병렬 커넥터는 자동으로 비활성화됩니다. 자세한 내용은 시스템 설치
---	--------	--

		프로그램 옵션 을 참조하십시오.
2	연결 무결성 표시 등	<ul style="list-style-type: none"> 1 녹색 — 10Mbps 네트워크와 컴퓨터의 연결 상태가 좋음을 나타냅니다. 1 주황색 — 100Mbps 네트워크와 컴퓨터의 연결 상태가 좋음을 나타냅니다. 1 황색 — 1000Mbps(또는 1Gbps) 네트워크와 컴퓨터의 연결 상태가 좋음을 나타냅니다. 1 꺼짐 — 컴퓨터가 물리적 네트워크 연결을 감지하지 못하고 있음을 나타냅니다.
3	네트워크 어댑터 커넥터	<p>컴퓨터를 네트워크 또는 광대역 장치에 연결하려면 네트워크 케이블의 한쪽 끝을 네트워크 잭이나 네트워크 또는 광대역 장치에 연결하십시오. 네트워크 케이블의 다른쪽 끝을 컴퓨터 후면 패널의 네트워크 어댑터 커넥터에 연결하십시오. 딸깍 소리가 나면 네트워크 케이블이 단단하게 연결된 것입니다.</p> <p>주: 전화 케이블을 네트워크 커넥터에 꽂지 마십시오.</p> <p>네트워크 커넥터 카드가 있는 컴퓨터에서는 카드의 커넥터를 사용하십시오.</p> <p>사용자의 네트워크에 범주 5의 전선과 커넥터를 사용할 것을 권장합니다. 범주 3의 선을 사용해야 하는 경우 안정적인 작동을 위해 강제로 네트워크 속도를 10Mbps로 다운하십시오.</p>
4	네트워크 작동 표시등	컴퓨터가 네트워크에서 데이터를 송수신할 때 황색 표시등이 깜박입니다. 네트워크 처리량이 많을 경우 이 표시등은 계속 "켜짐" 상태를 유지합니다.
5	출력 라인 커넥터	<p>대부분의 내장형 증폭기가 달린 스피커 및 헤드폰을 연결할 때 녹색 출력 라인 커넥터를 사용하십시오.</p> <p>사운드 카드가 있는 컴퓨터에서는 카드의 커넥터를 사용하십시오.</p>
6	입력 라인/마이크로폰 커넥터	<p>청색 및 분홍색 입력 라인/마이크로폰 커넥터를 사용하여 카세트 플레이어, CD 플레이어나 VCR과 같은 녹음/재생 장치를 연결하거나 사운드 또는 전화 프로그램에 음성이나 음악 입력을 위한 개인용 컴퓨터 마이크로폰을 연결합니다.</p> <p>사운드 카드가 있는 컴퓨터에서는 카드의 커넥터를 사용하십시오.</p>
7	USB 2.0 커넥터 (6개)	프린터 및 키보드와 같이 일반적으로 계속 연결되어 있는 장치에는 후면 USB 커넥터를 사용하십시오.
8	비디오 커넥터	<p>VGA 호환 모니터에서 청색 커넥터로 케이블을 꽂으십시오.</p> <p>주: 선택사양인 그래픽 카드를 구입한 경우 이 커넥터는 캡으로 덮여 있습니다. 모니터를 그래픽 카드의 커넥터에 연결하십시오. 캡을 분리하지 마십시오.</p> <p>주: 이중 모니터를 지원하는 그래픽 카드를 사용할 경우 컴퓨터와 함께 제공된 y 케이블을 사용하십시오.</p>
9	직렬 커넥터	<p>소형 장치와 같은 직렬 장치를 직렬 포트에 연결하십시오. 기본적으로 직렬 커넥터 1에 COM1, 직렬 커넥터 2에 COM2가 각각 지정됩니다.</p> <p>자세한 내용은 시스템 설치 프로그램 옵션을 참조하십시오.</p>

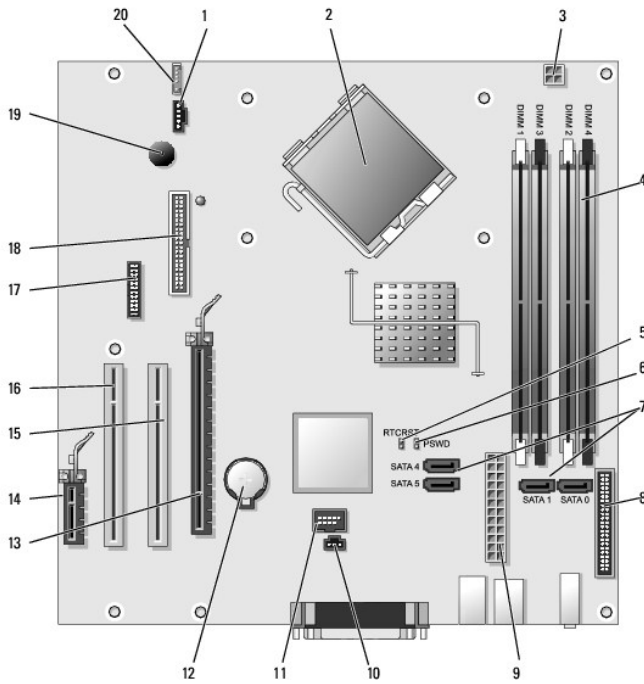
컴퓨터 내부

-  **주의:** 이 항목의 절차를 수행하기 전에 제품 정보 안내에 있는 안전 지침을 따르십시오.
-  **주의:** 감전을 방지하려면 덮개를 열기 전에 항상 컴퓨터를 전원 콘센트에서 분리해 놓으십시오.
-  **주의사항:** 컴퓨터 덮개를 열 때 실수로 시스템 보드에서 케이블을 분리하지 않도록 주의하십시오.



1 광학 드라이브	5 시스템 보드
2 플로피 드라이브/매체 카드 판독기	6 방열판 조립품
3 전원 공급 장치	7 하드 드라이브

시스템 보드 구성요소



1	팬 커넥터(FAN)	11	내장형 USB(INTERNAL_USB)
2	프로세서 커넥터(CPU)	12	전지 소켓(BATT)
3	프로세스 전원 커넥터(12VPOWER)	13	PCI Express x16 커넥터(SLOT1)
4	메모리 모듈 커넥터(DIMM_1, DIMM_2, DIMM_3, DIMM_4)	14	PCI Express x16 커넥터(SLOT4)
5	RTC 재설정 점퍼(RTCRST)	15	PCI 커넥터(SLOT2)
6	알arm 점퍼(PSWD)	16	PCI 커넥터(SLOT3)
7	SATA 드라이브 커넥터(SATA0, SATA1, SATA4, SATA5)	17	직렬 커넥터(SER2)
8	전면 패널 커넥터(FNT_PANEL)	18	플로피 드라이브 커넥터(DSKT)
9	전원 커넥터(POWER)	19	시스템 보드 스피커(BEEP)
10	침입 스위치 커넥터(INTRUDER)	20	스피커 커넥터(INT_SPKR)

[목록 페이지로 돌아가기](#)


[목록 페이지로 돌아가기](#)

문제 해결 도구 및 유틸리티

Dell™ OptiPlex™ 745 사용 설명서

- [Dell 진단 프로그램](#)
- [시스템 표시등](#)
- [진단 표시등](#)
- [경고음 코드](#)
- [오류 메시지](#)
- [소프트웨어 및 하드웨어 비호환성 해결](#)


Dell 진단 프로그램

 **주의:** 이 항목의 절차를 수행하기 전에 제품 정보 안내에 있는 안전 지침을 따르십시오.

Dell 진단 프로그램 사용 시기

컴퓨터에 문제가 생긴 경우, 기술 지원에 대해 Dell사에 문의하기 전에 이 항목의 절차를 수행하고 Dell 진단 프로그램을 실행하십시오.

작업을 시작하기 전에 이러한 절차를 인쇄하는 것이 좋습니다.


 **주의사항:** Dell 진단 프로그램은 Dell™ 컴퓨터에서만 작동합니다.

시스템 설치 프로그램을 시작([시스템 설치 프로그램 시작](#) 참조)하여 컴퓨터의 구성 정보를 재검토한 다음 검사할 장치가 시스템 설치 프로그램에 표시되고 활성화되어 있는지 확인하십시오.

하드 드라이브 또는 **Drivers and Utilities CD**(ResourceCD라고도 하는 선택사양인 CD)에서 Dell 진단 프로그램을 실행하십시오. 자세한 내용은 [하드 드라이브에서 Dell 진단 프로그램 시작](#) 또는 [Drivers and Utilities CD\(선택사양\)에서 Dell 진단 프로그램 실행](#)을 참조하십시오.

하드 드라이브에서 Dell 진단 프로그램 시작

1. 컴퓨터를 켜거나 다시 시작하십시오.
2. DELL™ 로고가 나타나면 즉시 <F12> 키를 누르십시오.

 **주:** 진단 유틸리티 파티션을 찾을 수 없다는 메시지가 나타나면 선택사양인 **Drivers and Utilities CD**에서 Dell 진단 프로그램을 실행하십시오. 선택사양인 **Drivers and Utilities CD**에 대한 자세한 내용은 [정보 찾기](#)를 참조하십시오.


시간이 초과되어 운영 체제 로고가 나타나면 Microsoft® Windows® 바탕 화면이 표시될 때까지 기다리십시오. 그런 다음 컴퓨터를 종료하고 다시 시도해보십시오.

3. 부팅 장치 목록이 표시되면 **Boot to Utility Partition**을 선택하고 <Enter> 키를 누르십시오.
4. Dell 진단 프로그램 **Main Menu**가 나타나면 실행할 검사를 선택하십시오([Dell 진단 프로그램 기본 메뉴](#) 참조).

Drivers and Utilities CD(선택사양)에서 Dell 진단 프로그램 실행

1. **Drivers and Utilities CD**(선택사양)를 넣으십시오.
2. 컴퓨터를 종료하고 재시작하십시오.
DELL 로고가 나타나면 즉시 <F12> 키를 누르십시오.

시간이 초과되어 Windows 로고가 나타나면 Windows 바탕 화면이 표시될 때까지 기다리십시오. 컴퓨터를 종료했다가 다시 시작해 보십시오.

 **주:** 다음 단계를 수행하면 부팅 순서가 한 번만 변경됩니다. 이후에 컴퓨터를 부팅하면 시스템 설치 프로그램에 지정된 장치 순서대로 부팅됩니다.

3. 부팅 장치 목록이 표시되면 **IDE CD-ROM Device**를 선택하고 <Enter> 키를 누르십시오.
4. CD 부팅 메뉴에서 **IDE CD-ROM Device** 옵션을 선택하십시오.
5. 나타나는 메뉴에서 **Boot from CD-ROM** 옵션을 선택하십시오.

- 1을 입력하여 **Drivers and Utilities** CD 메뉴를 시작하십시오.
- 2를 입력하여 Dell 진단 프로그램을 실행하십시오.
- 번호가 지정된 목록에서 **Run the 32 Bit Dell Diagnostics**를 선택하십시오. 목록에 여러 버전이 표시되면 자신의 컴퓨터에 해당하는 버전을 선택하십시오.
- Dell 진단 프로그램 **Main Menu**가 나타나면 실행할 검사를 선택하십시오([Dell 진단 프로그램 기본 메뉴](#) 참조).


Dell 진단 프로그램 기본 메뉴

1. Dell 진단 프로그램이 로드되고 **Main Menu** 화면이 나타나면, 원하는 옵션 단추를 클릭하십시오.

옵션	기능
Express Test	장치를 빠르게 검사합니다. 이 검사는 일반적으로 10~20분 소요되며 사용자가 개입하지 않아도 됩니다. 문제를 신속하게 추적하려면 먼저 Express Test 를 실행하십시오.
Extended Test	장치를 철저히 검사합니다. 이 검사는 일반적으로 1시간 이상 소요되며 사용자는 정기적으로 질문에 응답해야 합니다.
Custom Test	특정 장치를 검사합니다. 실행할 검사를 사용자가 지정할 수 있습니다.
Symptom Tree	가장 일반적으로 발생하는 증상을 나열하며 문제의 증상에 따라 검사를 선택할 수 있습니다.

2. 검사 도중 문제가 발견되면 오류 코드와 문제 설명이 메시지와 함께 표시됩니다. 오류 코드와 문제 설명을 기록해 두고 화면의 지시사항을 따르십시오.

오류 상태를 해결할 수 없는 경우, Dell사에 문의하십시오([Dell사에 문의하기](#) 참조).

 **주:** 컴퓨터의 서비스 태그는 각 검사 화면 상단에 표시됩니다. Dell사에 문의할 경우 기술 지원부에서 서비스 태그를 알려달라고 요청할 것입니다. 컴퓨터의 서비스 태그는 시스템 설치 프로그램의 **System Info** 옵션에 나열되어 있습니다. 자세한 내용은 [시스템 설치 프로그램을](#) 참조하십시오.

3. **Custom Test** 또는 **Symptom Tree** 옵션에서 검사를 실행할 경우 다음 표에서 설명하는 적용 가능한 탭을 클릭하여 추가 정보를 얻으십시오.

탭	기능
Results	검사 결과 및 발견된 모든 오류 상태를 표시합니다.
Errors	발견된 오류 상태, 오류 코드 및 문제 설명을 표시합니다.
Help	검사를 설명하고 검사 실행에 필요한 요구사항을 표시할 수 있습니다.
Configuration	선택한 장치에 대한 하드웨어 구성을 표시합니다. Dell 진단 프로그램은 시스템 설치 프로그램, 메모리 및 각종 내부 검사를 통해 구성 정보를 수집하고 이를 화면의 왼쪽 창에 있는 장치 목록에 표시합니다. 장치 목록에는 컴퓨터에 설치된 일부 구성요소나 컴퓨터에 장착된 일부 장치의 이름이 표시되지 않을 수 있습니다.
Parameters	검사 설정을 변경하여 검사를 사용자 정의할 수 있습니다.

4. **Drivers and Utilities** CD에서 Dell 진단 프로그램을 실행하고 있는 경우, 검사가 완료되면 CD를 꺼내십시오.
5. 검사 화면을 닫고 **Main Menu** 화면으로 복귀하십시오. Dell 진단 프로그램을 종료하고 컴퓨터를 재시작하려면, **Main Menu** 화면을 닫으십시오.

시스템 표시등

전원 단추 표시등 및 하드 드라이브 표시등에 컴퓨터 문제가 표시될 수 있습니다.

전원 표시등	문제 설명	권장 조치사항
녹색으로 켜짐	전원이 켜져 있고 컴퓨터가 정상적으로 작동합니다. 데스크탑 컴퓨터에서 녹색 표시등이 켜져 있음은 네트워크 연결을 나타냅니다.	조치를 취할 필요가 없습니다.
녹색으로 깜박임	컴퓨터가 절전 모드에 있습니다(Microsoft® Windows® XP).	전원 단추를 누르거나 마우스를 움직이거나 키보드 키를 눌러 컴퓨터 사용을 재개하십시오.
녹색으로 몇 번 깜박이다가 꺼짐	구성 오류가 있습니다.	진단 표시등을 점검하여 특별한 문제가 있는지 확인하십시오(진단 표시등 참조).
황색으로 켜짐	Dell 진단 프로그램에서 검사를 실행 중이거나, 시스템 보드의 장치에 결함이 있거나 올바르게 설치되어 있지 않습니다.	Dell 진단 프로그램이 실행 중인 경우, 검사를 완료하십시오. 컴퓨터가 부팅되지 않으면 Dell사에 문의하여 기술 지원을 요청하십시오(Dell사에 문의하기 참조).
황색으로 깜박임	전원 공급 장치 또는 시스템 보드 고장이 발생했습니다.	전원 문제 를 참조하십시오.

POST 중에 녹색으로 켜지고 경고음 발생	BIOS 실행 중에 문제가 감지되었습니다.	경고음 코드 에서 경고음 코드 진단에 대한 내용을 참조하십시오. 또한, 진단 표시등을 점검하여 특별한 문제가 있는지 확인하십시오(진단 표시등 참조).
POST 중 녹색 전원 표시등이 켜지고 경고음은 발생하지 않으며 화면이 보이지 않음	모니터 또는 그래픽 카드에 결함이 있거나 잘못 설치된 것일 수 있습니다.	진단 표시등을 점검하여 특별한 문제가 있는지 확인하십시오(진단 표시등 참조). 비디오 및 모니터 문제 를 참조하십시오.
POST 중 녹색 전원 표시등이 켜지고 경고음이 발생하지 않으며 컴퓨터가 다 운됨	내장형 시스템 보드 장치에 결함이 있을 수 있습니다.	진단 표시등을 점검하여 특별한 문제가 있는지 확인하십시오(진단 표시등 참조). 문제가 식별되지 않으면 Dell사에 문의하여 기술 지원을 요청하십시오(Dell사에 문의하기 참조).

진단 표시등

⚠ 주의: 이 항목의 절차를 수행하기 전에 제품 정보 안내에 있는 안전 지침을 따르십시오.

컴퓨터의 전면 또는 후면에는 "1", "2", "3", "4"라는 레이블이 붙은 4개의 표시등이 있으며 문제를 해결하는 데 도움이 됩니다. 이 표시등은 꺼져 있거나 녹색입니다. 컴퓨터가 정상으로 시작되는 경우 부팅 프로세스가 완료되면 표시등의 패턴 또는 코드는 변경합니다.

POST의 일부만으로 시스템 부팅이 성공적으로 완료되면 4개의 표시등이 모두 녹색으로 켜집니다. POST 진행 중 컴퓨터가 오작동하는 경우 LED에 표시된 패턴은 컴퓨터가 정지된 곳을 식별하는 데 도움을 줄 수 있습니다.

📌 주: 진단 표시등의 방향은 컴퓨터 종류에 따라 달라질 수 있습니다. 진단 표시등은 세로 또는 가로로 나타날 수 있습니다.

표시등 패턴	문제 설명	권장 조치 사항
①②③④	컴퓨터가 정상적으로 깨진 상태이거나 사전 BIOS 오류가 발생했습니다. 컴퓨터에서 운영 체제를 정상적으로 부팅한 후에는 진단 표시등이 켜지지 않습니다.	컴퓨터를 작동하는 전원 콘센트에 연결하고 전원 단추를 누르십시오.
①②③④	BIOS에 오류가 있거나 컴퓨터가 복구 모드 상태입니다.	BIOS 복구 유틸리티를 실행한 후 복구가 완료될 때까지 기다린 다음 컴퓨터를 재시작하십시오.
①②③④	프로세서 오류가 발생했습니다.	프로세서를 다시 설치하고 컴퓨터를 재시작하십시오.
①②③④	메모리 모듈은 감지되었지만 메모리에 오류가 발생했습니다.	<ul style="list-style-type: none"> 1 한 개의 메모리 모듈이 설치되어 있는 경우, 다시 설치한 다음 컴퓨터를 재시작하십시오. (메모리 모듈을 분리 및 설치하는 방법에 대한 지시사항은 메모리를 참조하십시오.) 1 두 개 이상의 메모리 모듈이 설치되어 있는 경우, 모듈을 모두 분리하고 한 개의 모듈을 다시 설치한 다음 컴퓨터를 재시작하십시오. 컴퓨터가 정상적으로 시작되면 다른 모듈도 다시 설치하십시오. 오류가 있는 모듈을 찾을 때까지 계속해보거나 모든 모듈을 오류 없이 재설치하십시오. 1 가능한 울바르게 작동하는 동일한 종류의 메모리를 컴퓨터에 설치하십시오. 1 문제가 지속되면 Dell사에 문의하십시오(Dell사에 문의하기 참조).
①②③④	그래픽 카드 오류가 발생했습니다.	<ul style="list-style-type: none"> 1 컴퓨터에 그래픽 카드가 있으면 카드를 분리했다가 다시 설치한 후 컴퓨터를 재시작하십시오. 1 문제가 계속 존재하는 경우 울바르게 작동하는 그래픽 카드를 설치하고 컴퓨터를 재시작하십시오. 1 문제가 지속되거나 컴퓨터에 내장형 그래픽이 있는 경우 Dell사에 문의하십시오(Dell사에 문의하기 참조).
①②③④	플로피 또는 하드 드라이브 오류가 발생했습니다.	모든 전원 케이블과 데이터 케이블을 다시 연결하고 컴퓨터를 재시작하십시오.
①②③④	USB 오류가 발생했습니다.	모든 USB 장치를 다시 설치하고 케이블의 연결 상태를 확인한 다음 컴퓨터를 재시작하십시오.
①②③④	메모리 모듈이 감지되지 않습니다.	<ul style="list-style-type: none"> 1 한 개의 메모리 모듈이 설치되어 있는 경우, 다시 설치한 다음 컴퓨터를 재시작하십시오. (메모리 모듈을 분리 및 설치하는 방법에 대한 지시사항은 메모리를 참조하십시오.) 1 두 개 이상의 메모리 모듈이 설치되어 있는 경우, 모듈을 모두 분리하고 한 개의 모듈을 다시 설치한 다음 컴퓨터를 재시작하십시오. 컴퓨터가 정상적으로 시작되면 다른 모듈도 다시 설치하십시오. 오류가 있는 모듈을 찾을 때까지 계속해보거나 모든 모듈을 오류 없이 재설치하십시오. 1 가능한 울바르게 작동하는 동일한 종류의 메모리를 컴퓨터에 설치하십시오. 1 문제가 지속되면 Dell사에 문의하십시오(Dell사에 문의하기 참조).
①②③④	메모리 모듈이 감지되었지만 메모리 구성이나 호환성 오류가 존재합니다.	<ul style="list-style-type: none"> 1 특별 메모리 모듈/메모리 커넥터 배치 요구사항이 없는지 확인하십시오(메모리 참조). 1 설치하는 메모리 모듈이 컴퓨터와 호환되는지 확인하십시오(메모리 참조). 1 문제가 지속되면 Dell사에 문의하십시오(Dell사에 문의하기 참조).
①②③④	오류가 발생했습니다. 이 패턴은 시스템 설치 프로그램을 시작(시스템 설치 프로그램 시작 참조)할 때에도 표시되며 문제를 의미하지 않을 수 있습니다.	<ul style="list-style-type: none"> 1 케이블이 하드 드라이브, CD 드라이브 및 DVD 드라이브와 시스템 보드에 울바르게 연결되어 있는지 확인하십시오. 1 모니터 화면에 표시된 컴퓨터 메시지를 확인하십시오. 1 문제가 지속되면 Dell사에 문의하십시오(Dell사에 문의하기 참조).
①②③④	POST를 완료한 후 4개의 진단 표시등이 모두 잠깐 켜졌다가 꺼지면서 정상 작동 상태를 나타냅니다.	조치할 사항 없음.

경고음 코드

모니터에 오류나 문제를 표시할 수 없는 경우 컴퓨터를 시작할 때 일련의 경고음이 발생합니다. 경고음 코드로 문제를 식별할 수 있습니다. 예를 들어, 한 번의 경고음이 울리고 세 번 경고음이 울린 다음 다시 한 번 더 경고음이 울리면(코드 1-3-1), 이 경고음 코드는 컴퓨터에 메모리 문제가 발생했음을 알려줍니다.


컴퓨터를 시작할 때 경고음이 발생하는 경우:

1. [진단 점검사항](#)에 경고음 코드를 적어 두십시오.
2. Dell 진단 프로그램을 실행하여 심각한 문제인지 확인하십시오([Dell 진단 프로그램](#) 참조).
3. Dell사에 문의([Dell사에 문의하기](#) 참조)하여 기술 지원을 요청하십시오.

코드	원인
1-1-2	마이크로프로세서 레지스터 오류
1-1-3	NVRAM 읽기/쓰기 오류
1-1-4	ROM BIOS 체크섬 오류
1-2-1	프로그램 가능한 간격 타이머 오류
1-2-2	DMA 초기화 오류
1-2-3	DMA 페이지 레지스터 읽기/쓰기 오류
1-3	비디오 메모리 검사 실패
1-3-1~2-4-4	메모리를 올바르게 식별할 수 없거나 사용할 수 없음
3-1-1	슬레이브 DMA 레지스터 오류
3-1-2	마스터 DMA 레지스터 오류
3-1-3	마스터 인터럽트 마스크 레지스터 오류
3-1-4	슬레이브 인터럽트 마스크 레지스터 오류
3-2-2	인터럽트 벡터 로드 중 오류
3-2-4	키보드 컨트롤러 검사 실패
3-3-1	NVRAM 전원 유실
3-3-2	잘못된 NVRAM 구성
3-3-4	비디오 메모리 검사 실패
3-4-1	화면 초기화 오류
3-4-2	화면 귀선 오류
3-4-3	비디오 ROM 검색 오류
4-2-1	타이머 신호 없음
4-2-2	시스템 종료 실패
4-2-3	게이트 A20 오류
4-2-4	보호 모드에서의 예상치 못한 인터럽트 발생
4-3-1	0FFFFh 이상의 주소에서 메모리 오류
4-3-3	타이머 칩 카운터 2 오류
4-3-4	시각 표시 클럭 중지
4-4-1	직렬 또는 병렬 포트 검사 오류
4-4-2	새도우 메모리에 코드 압축 해제 오류
4-4-3	수치 연산 보조 프로세서 검사 오류
4-4-4	캐쉬 검사 오류

오류 메시지

검사를 완료하면 수행한 점검사항을 [진단 점검사항](#)에 기입하십시오.

 **주의:** 이 항목의 절차를 수행하기 전에 제품 정보 안내에 있는 안전 지침을 따르십시오.

목록에 다음 메시지가 없으면 운영 체제 설명서 또는 메시지가 나타났을 때 사용하고 있던 프로그램의 설명서를 참조하십시오.

A filename cannot contain any of the following characters: \ / : * ? < > | — 파일 이름에 이러한 문자는 사용하지 마십시오.

A required .DLL file was not found — 열려고 하는 프로그램에 필수 파일이 누락되었습니다. 이 프로그램을 제거하고 다시 설치하려면:

1. **시작** 단추를 선택하고 **제어판**을 클릭한 다음 **프로그램 추가/제거**를 클릭하십시오.
2. 제거하려는 프로그램을 선택하십시오.
3. **프로그램 변경/제거** 아이콘을 클릭하십시오.
4. 설치 지침은 프로그램 설명서를 참조하십시오.

Alert! Previous attempts at booting this system have failed at checkpoint [nnnn]. For help in resolving this problem, please note this checkpoint and contact Dell Technical Support — Dell사에 문의([Dell사에 문의하기](#) 참조)하고 점검사항 코드(nnnn)를 지원 기술자에게 보고하십시오.

Alert! Air temperature sensor not detected — 울트라 소형 폼팩터 컴퓨터를 제외한 기타 종류의 컴퓨터인 경우 모든 케이블이 I/O 패널 및 시스템 보드에 단단히 연결되었는지 확인하고 해당 컴퓨터를 재부팅하십시오. 이렇게 해도 문제가 해결되지 않거나 울트라 소형 폼팩터 컴퓨터인 경우 Dell사에 문의하십시오([Dell사에 문의하기](#) 참조).

Attachment failed to respond — [드라이브 문제](#)를 참조하십시오.

Bad command or file name — 명령을 올바르게 입력했는지, 정확한 위치에 띄어쓰기를 했는지, 올바른 경로명을 입력했는지 확인하십시오.

Bad error-correction code (ECC) on disk read — [드라이브 문제](#)를 참조하십시오.

Controller has failed — [드라이브 문제](#)를 참조하십시오.

Data error — [드라이브 문제](#)를 참조하십시오.

Decreasing available memory —

[잠금 및 소프트웨어 문제](#)를 참조하십시오.

Diskette drive 0 seek failure — [드라이브 문제](#)를 참조하십시오.

Diskette read failure —

[드라이브 문제](#)를 참조하십시오.

Diskette subsystem reset failed — Dell 진단 프로그램을 실행하십시오([Dell 진단 프로그램](#) 참조).

Diskette write protected — 플로피 디스크의 쓰기 방지 노치를 열림 위치로 미십시오.

Drive not ready — 드라이브에 플로피 디스크를 넣으십시오.

Gate A20 failure —

[잠금 및 소프트웨어 문제](#)를 참조하십시오.

Hard-disk configuration error —

Hard-disk controller failure —

Hard-disk drive failure —

Hard-disk drive failure —

[드라이브 문제](#)를 참조하십시오.

Insert bootable media — 부팅 플로피 디스크 또는 CD를 넣으십시오.

Invalid configuration information - please run SETUP program — 시스템 설치 프로그램을 시작하여 컴퓨터 구성 정보를 수정하십시오([시스템 설치 프로그램 시작](#) 참조).

Keyboard failure — [키보드 문제](#)를 참조하십시오.

Memory address line failure at 주소, read 값 expecting 값 — [잠금 및 소프트웨어 문제](#)를 참조하십시오.

Memory allocation error —

1. 컴퓨터를 끄고 30초 정도 기다린 다음 컴퓨터를 재시작하십시오.
2. 프로그램을 다시 실행해 보십시오.
3. 오류 메시지가 다시 나타나면 소프트웨어 설명서에서 추가 문제 해결 권장사항을 참조하십시오.

Memory data line failure at 주소, read 값 expecting 값 —

Memory double word logic failure at 주소, read 값 expecting 값 —

Memory odd/even logic failure at 주소, read 값 expecting 값 —

Memory write/read failure at 주소, read 값 expecting 값 —

Memory size in CMOS invalid —

[잠금 및 소프트웨어 문제](#)를 참조하십시오.

No boot device available —

1. 플로피 드라이브가 부팅 장치인 경우 드라이브에 부팅 플로피 디스크를 삽입했는지 확인하십시오.
1. 하드 드라이브가 부팅 장치인 경우 케이블이 연결되어 있는지, 드라이브가 올바르게 설치되어 있고 부팅 장치로 분할되어 있는지 확인하십시오.
1. 시스템 설치 프로그램을 시작하여 부팅 순서 정보가 정확한지 확인하십시오([시스템 설치 프로그램 시작](#) 참조).

No boot sector on hard-disk drive — 시스템 설치 프로그램을 시작하여 하드 드라이브에 대한 컴퓨터 구성 정보가 정확한지 확인하십시오([시스템 설치 프로그램 시작](#) 참조).

No timer tick interrupt — Dell 진단 프로그램을 실행하십시오([Dell 진단 프로그램](#) 참조).

Non-system disk or disk error — 플로피 디스크를 부팅 운영 체제가 있는 디스크로 교체하거나 드라이브 A에서 플로피 디스크를 분리하고 컴퓨터를 재시작하십시오.

Not a boot diskette — 부팅 플로피 디스크를 삽입하고 컴퓨터를 재시작하십시오.

Not enough memory or resources. Close some programs and try again — 모든 창을 닫고 사용할 프로그램만 여십시오. 간혹 컴퓨터의 자원을 복구하기 위해 컴퓨터를 재시작해야 하는 경우도 있습니다. 이런 경우 먼저 사용할 프로그램을 실행하십시오.

Operating system not found — Dell사에 문의하십시오([Dell사에 문의하기](#) 참조).

Plug and Play Configuration Error —

1. 컴퓨터의 전원을 끄고 전기 콘센트에서 코드를 뽑은 후 카드 하나만 제외하고 다른 카드를 모두 분리하십시오.
2. 컴퓨터 코드를 꽂고 재부팅하십시오.
3. 메시지가 다시 나타나면 설치된 카드가 오작동 중일 수 있습니다. 메시지가 다시 나타나지 않으면 컴퓨터를 끄고 다른 카드 중 하나를 다시 삽입하십시오.
4. 오작동 중의 카드가 확인될 때까지 이 프로세스를 반복하십시오.

Read fault —

Requested sector not found —

Reset failed —

[드라이브 문제](#)를 참조하십시오.

Sector not found —

1. Windows 오류 점검 유틸리티를 실행하여 플로피 디스크나 하드 드라이브의 파일 구조를 점검하십시오. 자세한 지시사항은 Windows 도움말을 참조하십시오.
1. 많은 섹터에 결함이 있으면 데이터를 백업하고(가능한 경우) 플로피 디스크나 하드 드라이브를 다시 포맷하십시오.

Seek error — [드라이브 문제](#)를 참조하십시오.

Shutdown failure — Dell 진단 프로그램을 실행하십시오([Dell 진단 프로그램](#) 참조).

Time-of-day clock stopped —

Time-of-day not set-please run the System Setup program — 시스템 설치 프로그램을 시작하여([시스템 설치 프로그램 시작](#) 참조) 날짜 또는 시간을 수정하십시오. 문제가 지속되면 전지를 교체하십시오([전지 교체](#) 참조).

Timer chip counter 2 failed — Dell 진단 프로그램을 실행하십시오([Dell 진단 프로그램](#) 참조).

Unexpected interrupt in protected mode — Dell 진단 프로그램을 실행하십시오([Dell 진단 프로그램](#) 참조).

WARNING: Dell's Disk Monitoring System has detected that drive [0/1] on the [primary/secondary] EIDE controller is operating outside of normal specifications. It is advisable to immediately back up your data and replace your hard drive by calling your support desk or Dell —

즉시 사용할 수 있는 교체 드라이브가 없고 드라이브가 유일한 부팅 드라이브가 아닌 경우 시스템 설치 프로그램을 시작([시스템 설치 프로그램 시작](#) 참조)하여 해당 드라이브 설정을 **None**으로 변경하십시오. 컴퓨터에서 드라이브를 분리하십시오.

Write fault —

Write fault on selected drive —

[드라이브 문제](#)를 참조하십시오.

<drive letter>:W is not accessible. The device is not ready — 선택한 드라이브가 해당 매체를 읽을 수 없습니다. 매체 종류에 따라 플로피, CD 또는 ZIP 디스크를 드라이브에 삽입하고 다시 시도하십시오.

소프트웨어 및 하드웨어 비호환성 해결

운영 체제를 설치하는 동안 장치가 검색되지 않거나 검색되었지만 잘못 구성된 경우 장치 관리자 또는 하드웨어 문제 해결사를 사용하여 호환 문제를 해결할 수 있습니다.

Microsoft® Windows® XP

장치 관리자를 사용하여 비호환 문제를 해결하려면:

1. **시작** 단추를 클릭하고 **제어판**을 클릭하십시오.
2. **성능 및 유지 관리**를 선택하고 **시스템**을 클릭하십시오.
3. **하드웨어** 탭을 클릭하고 **장치 관리자**를 클릭하십시오.

4. **장치 관리자** 목록에서 잘못 구성된 장치가 있는지 점검하십시오.

장치가 비활성화되어 있는 경우에는 잘못 구성된 장치가 황색 느낌표(!) 또는 빨간색 x로 표시됩니다.

5. 느낌표로 표시된 모든 장치를 더블 클릭하여 **등록 정보** 창을 표시하십시오.

등록 정보 창의 **장치** 상태 영역에 재구성이 필요한 장치가 표시됩니다.

6. 장치를 재구성하거나 **장치 관리자**에서 해당 장치를 제거하십시오. 장치 구성에 관한 자세한 내용은 장치와 함께 제공된 설명서를 참조하십시오.

Windows XP 하드웨어 문제 해결사를 사용하여 호환 문제를 해결하려면:

1. **시작** 단추를 클릭하고 **도움말 및 지원**을 클릭하십시오.
2. **검색** 필드에 하드웨어 문제 해결사를 입력한 다음, 화살표를 클릭하여 검색을 시작하십시오.
3. **검색 결과** 목록에서 **하드웨어 문제 해결사**를 클릭하십시오.

4. **하드웨어 문제 해결사** 목록에서 **컴퓨터의 하드웨어 충돌을 해결해야 합니다**를 선택하고, **다음**을 클릭하십시오.

[목록 페이지로 돌아가기](#)

울트라 소형 폼팩터 컴퓨터

Dell™ OptiPlex™ 745 사용 설명서

- [울트라 소형 폼팩터 컴퓨터 정보](#)
- [컴퓨터 내부](#)
- [전원 어댑터 연결](#)
- [배지](#)

울트라 소형 폼팩터 컴퓨터 정보

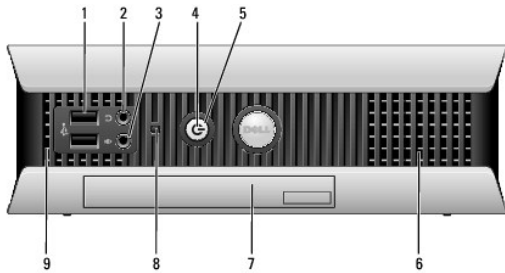
➔ **주의사항:** 모니터를 컴퓨터 위에 놓지 마십시오. 모니터 받침대를 사용하십시오.



➔ **주의사항:** 컴퓨터를 설치할 때 케이블이 엉켜 발에 걸리거나 밟지 않도록 모든 케이블을 작업 영역 뒤쪽에 고정하십시오.

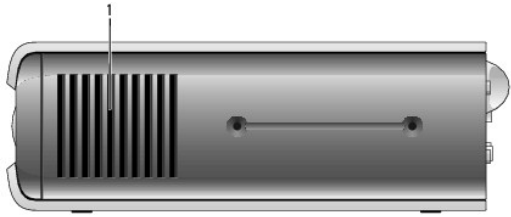
📌 **주:** 컴퓨터를 책상 밑에 두거나 벽면에 대게 하는 경우 선택사양인 벽면 장착 브래킷을 사용하십시오. 이 브래킷을 주문하려면 Dell사에 문의([도움말 열기](#) 참조)하십시오.

전원 모습



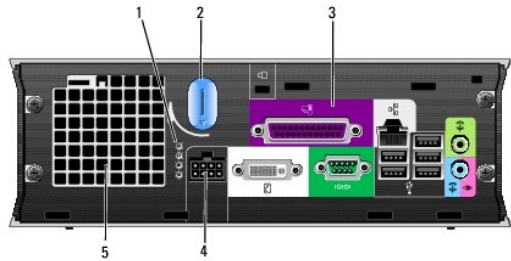
1	USB 커넥터(2개)	조이스틱 또는 카메라와 같이 가공씩 연결하는 장치 또는 부팅 USB 장치에는 전면 USB 커넥터를 사용하십시오(USB 장치로 부팅하는 데 대한 자세한 내용은 시스템 설치 프로그램 참조). 프린터 및 키보드와 같이 일반적으로 연결되어 있는 장치에는 후면 USB 커넥터를 사용하는 것이 좋습니다.
2	헤드폰 커넥터	헤드폰 커넥터를 사용하여 헤드폰과 일반적인 종류의 스피커를 연결하십시오.
3	마이크로폰 커넥터	마이크로폰 커넥터를 사용하여 마이크를 연결하십시오.
4	전원 표시등	전원 표시등은 켜지고 깜박이거나 단색을 계속 유지하여 다음과 같이 여러 가지 상태를 나타냅니다. <ul style="list-style-type: none"> 1 표시등이 꺼져 있음 — 컴퓨터가 꺼져 있음을 나타냅니다. 1 녹색으로 켜져 있음 — 컴퓨터가 정상적으로 작동하고 있음을 나타냅니다. 1 녹색으로 깜박임 — 컴퓨터가 절전 모드에 있음을 나타냅니다. 1 깜박이거나 황색으로 켜져 있음 — 전원 문제를 참조하십시오. 절전 모드를 종료하려면, 전원 단추를 누르거나 키보드나 마우스를 사용하십시오(Windows 장치 관리자에서 재개 장치로 구성된 경우). 슬립 모드 및 절전 모드를 종료하는 데 관한 자세한 내용은 전원 관리 를 참조하십시오. 컴퓨터에 발생한 문제를 해결하는 데 도움을 주는 표시등 코드에 대한 설명은 시스템 표시등 을 참조하십시오.
5	전원 단추	이 단추를 누르면 컴퓨터의 전원이 켜집니다. 주의사항: 데이터 유실을 방지하려면 전원 단추를 눌러 컴퓨터의 전원을 끄지 마십시오. 대신 운영 체제 종료를 수행하십시오. 자세한 내용은 컴퓨터 끄기 를 참조하십시오.
6	환풍구	환풍구는 컴퓨터가 과열되지 않도록 도와줍니다. 통풍이 잘 되도록 하려면 냉각 환풍구를 막지 마십시오.
7	모듈 베이	D 모듈 광학 드라이브, 보조 하드 드라이브 또는 플로피 드라이브를 모듈 베이에 설치하십시오.
8	하드 드라이브 사용 표시등	하드 드라이브 표시등은 컴퓨터가 하드 드라이브에서 데이터를 읽거나 저장할 때 켜집니다. 이 표시등은 CD 플레이어와 같은 장치가 작동할 때도 켜집니다.
9	환풍구	환풍구는 컴퓨터가 과열되지 않도록 도와줍니다. 통풍이 잘 되도록 하려면 냉각 환풍구를 막지 마십시오.

좌측 모습



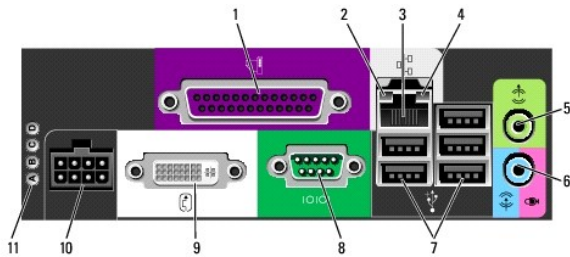
1 환풍구	컴퓨터의 각 측면에 있는 환풍구는 컴퓨터가 과열되지 않도록 도와줍니다. 통풍이 잘 되도록 하려면 냉각 환풍구를 막지 마십시오.
-------	--

후면 모습



1 진단 표시등	컴퓨터에 발생한 문제를 해결하는 데 도움을 주는 표시등 코드에 대한 설명은 진단 표시등 을 참조하십시오.
2 컴퓨터 덮개 분리 손잡이	덮개를 분리하려면 이 손잡이를 시계 방향으로 돌리십시오.
3 후면 패널 커넥터	해당 컴퓨터용 커넥터입니다(후면 패널 커넥터 참조).
4 전원 커넥터	전원 케이블을 삽입하십시오.
5 환풍구	환풍구는 컴퓨터가 과열되지 않도록 도와줍니다. 통풍이 잘 되도록 하려면 냉각 환풍구를 막지 마십시오.

후면 패널 커넥터

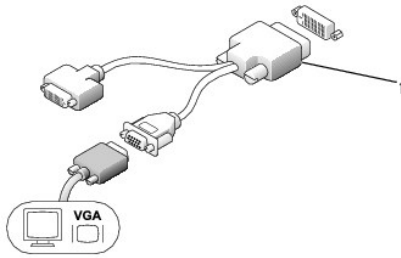


1 병렬 커넥터	프린터와 같은 병렬 장치를 병렬 커넥터에 연결합니다. USB 프린터를 사용하는 경우에는 USB 커넥터에 연결하십시오.
2 연결 무결성 표시등	<ul style="list-style-type: none"> 1 녹색 — 10Mbps 네트워크와 컴퓨터의 연결 상태가 좋음을 나타냅니다. 1 주황색 — 100Mbps 네트워크와 컴퓨터의 연결 상태가 좋음을 나타냅니다. 1 황색 — 1000Mbps(1Gbps) 네트워크와 컴퓨터 사이의 연결 상태가 좋음을 나타냅니다. 1 깨짐 — 컴퓨터와 네트워크의 물리적인 연결이 감지되지 않거나 시스템 설치 프로그램의 네트워크 컨트롤러가 꺼져 있음을 나타냅니다.
3 네트워크 어댑터	<p>컴퓨터를 네트워크 또는 광대역 장치에 연결하려면 네트워크 케이블의 한쪽 끝을 네트워크 잭이나 네트워크 또는 광대역 장치에 연결하십시오. 네트워크 케이블의 다른 쪽 끝을 컴퓨터 후면 패널의 네트워크 어댑터 커넥터에 연결하십시오. 딸깍 소리가 나면 네트워크 케이블이 단단하게 연결된 것입니다.</p> <p>주: 전화 케이블을 네트워크 커넥터에 꽂지 마십시오.</p> <p>네트워크 커넥터 카드가 있는 컴퓨터에서는 카드의 커넥터를 사용하십시오.</p> <p>범주 5 배선 또는 해당 네트워크용 커넥터를 사용하는 것이 좋습니다. 범주 3 배선을 사용해야 할 경우에는 네트워크 속도를 10Mbps로 끌어올려 안정적인 작동이 되도록 하십시오.</p>
4 네트워크 작동 표시등	초박색 표시등은 컴퓨터가 네트워크에서 데이터를 송수신할 때 깜박입니다. 네트워크 처리량이 많을 경우 이 표시등은 계속 "켜짐" 상태를 유지합니다.
5 출력 라인 커넥터	녹색 출력 라인 커넥터를 사용하여 증폭 스피커 세트를 연결합니다.

6	입력 라인/마이크로폰 커넥터	청색 및 분홍색 입력 라인/마이크로폰 커넥터를 사용하여 카세트 플레이어, CD 플레이어나 VCR과 같은 녹음/재생 장치를 연결하거나 사운드 또는 전화 프로그램에 음성이나 음악 입력을 위한 개인용 컴퓨터 마이크를 연결합니다.
7	USB 커넥터(5개)	프린터 및 키보드와 같이 일반적으로 연결되어 있는 장치에는 후면 USB 커넥터를 사용하십시오.
8	직렬 커넥터	소형 장치와 같은 직렬 장치를 직렬 커넥터에 연결합니다.
9	비디오 커넥터	DVI 호환 모니터를 사용하는 경우 모니터 케이블을 후면 패널의 흰색 커넥터에 연결하십시오. VGA 모니터를 사용하는 경우 VGA 모니터 연결 을 참조하십시오.
10	전원 커넥터	전원 어댑터용 커넥터입니다.
11	진단 표시등	컴퓨터에 발생한 문제를 해결하는 데 도움을 주는 표시등 코드에 대한 설명은 진단 표시등 을 참조하십시오.

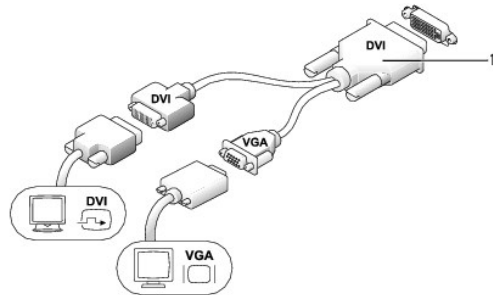
VGA 모니터 연결

VGA 모니터를 사용하면 어댑터 케이블을 흰색 DVI 디스플레이 커넥터에 꽂고 모니터 케이블을 어댑터에 연결하십시오.



1 어댑터 케이블

2개의 모니터 연결



1 케이블 어댑터

케이블 어댑터를 사용하여 VGA 모니터와 DVI 모니터를 모두 후면 패널의 DVI 커넥터에 연결하십시오.

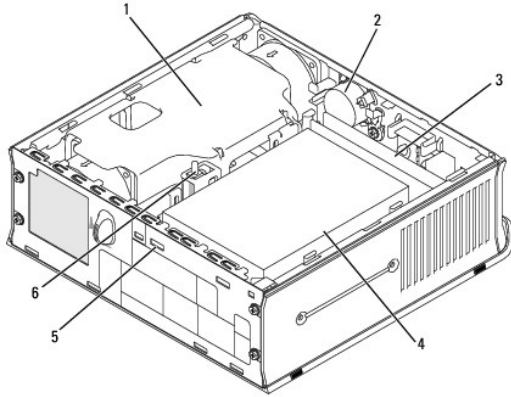
두 개의 모니터를 연결하면 드라이버가 연결을 감지하여 다중 모니터 기능을 활성화하십시오.

컴퓨터 내부

⚠ 주의: 이 항목의 절차를 수행하기 전에 제품 정보 안내에 있는 안전 지침을 따르십시오.

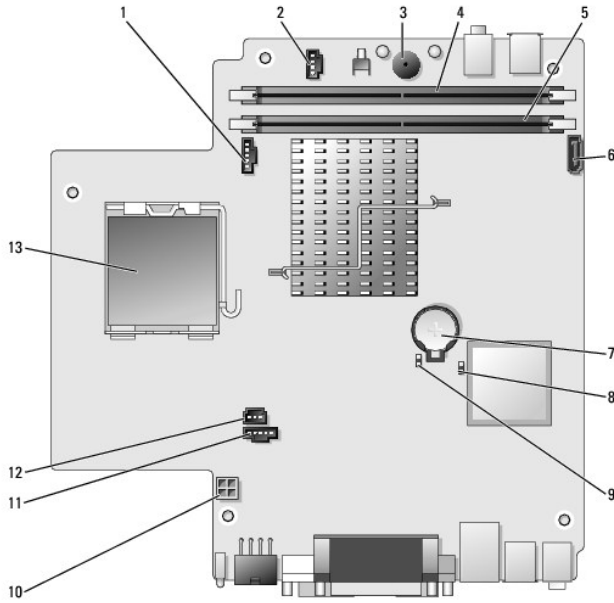
⚠ 주의: 전기 충격을 방지하려면 덮개를 열기 전에 항상 컴퓨터를 전원 어댑터에서 분리해놓으십시오.

⚡ 주의사항: 컴퓨터 내부 구성요소의 정전기를 방지하려면 전자적 구성요소를 만지기 전에 사용자 용의 정전기를 제거하십시오. 새시의 도색되어 있지 않은 금속 표면을 만져 사용자 용에 있는 정전기를 제거할 수 있습니다.



1	팬 측면/방열판 조립품	4	하드 드라이브
2	스피커(선택사양)	5	보안 케이블 슬롯
3	메모리 모듈(2개)	6	새시 침입 스위치

시스템 보드 구성요소

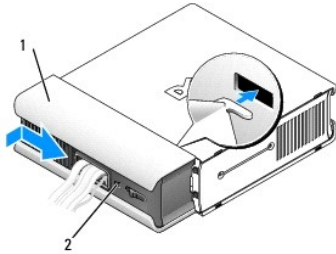


1	팬 커버(FAN_FRONT)	8	클리어 CMOS 점퍼(RTCRST)
2	내부 스피커 커버(INT_SPKR)	9	양호 점퍼(PSWD)
3	시스템 보드 스피커(BEEP)	10	하드 드라이브 전원 커버(SATA_PWR)
4	채널 B 메모리 커버(DIMM_2)	11	팬 커버(FAN_REAR)
5	채널 A 메모리 커버(DIMM_1)	12	침입 스위치 커버(INTRUDER)
6	SATA 데이터 케이블 커버(SATA0)	13	프로세서(CPU)
7	전지(BATT)		

케이블 덮개(선택사양)

케이블 덮개 장착

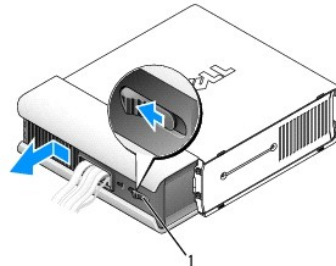
1. 모든 주변 장치 케이블이 케이블 덮개의 구멍을 통해 연결되어 있는지 확인하십시오.
2. 모든 장치 케이블을 컴퓨터 후면의 커넥터에 연결하십시오.
3. 케이블 덮개 아래 부분을 잡고 4개의 탭을 컴퓨터의 후면 패널에 있는 4개의 슬롯에 맞추십시오.
4. 탭을 슬롯에 끼우고 케이블 덮개가 제자리에 완전히 고정될 때까지 진단 표시등 방향으로 밀어 넣으십시오(그림 참조).
5. 보안 케이블 슬롯(선택사양)에 보안 장치를 설치하십시오.



1	케이블 덮개
2	보안 케이블 슬롯

케이블 덮개 분리

1. 보안 케이블 슬롯에 보안 장치를 설치한 경우에는 장치를 분리하십시오.



1	분리 단추
---	-------

2. 분리 단추를 누른 상태에서 케이블 덮개를 잡고 왼쪽으로 끝까지 밀 다음 위로 들어 올려 꺼내십시오.

전원 어댑터 연결

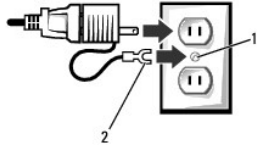
⚠ 주의: 이 항목의 절차를 수행하기 전에 제품 정보 안내에 있는 안전 지침을 따르십시오.

1. 외부 전원 어댑터를 컴퓨터 후면의 커넥터에 연결하십시오. 래치가 완전히 맞물렸는지 확인하십시오. (딸깍하는 소리가 들림)
2. AC 전원 케이블 중 하나를 전원 어댑터에 연결하십시오.

⚠ 주의: 감전, 화재 또는 컴퓨터 손상의 위험이 있으므로 전원 어댑터 케이블에 녹색의 접지선이 있는 경우 녹색 접지선과 전원 도선이 닿지 않도록 하십시오.

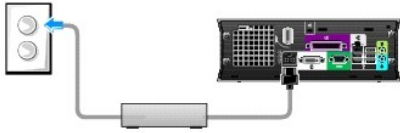


3. AC 전원 케이블에 전원 콘센트에 연결하는 녹색의 접지선이 있는 경우 금속 접지 커넥터를 콘센트의 접지부에 연결하십시오(다음 그림 참조).
 - a. 접지부를 느슨하게 하십시오.
 - b. 접지부 뒤로 금속 접지 커넥터를 밀어 넣고 접지부를 조이십시오.



1	접지부
2	금속 접지 커넥터

4. AC 전원 케이블을 콘센트에 연결하십시오



전원 어댑터에는 AC 어댑터가 콘센트에 연결되지 않았을 때 꺼지고 다음과 같은 상태인 경우 녹색 또는 호박색으로 켜지는 상태 표시등이 있습니다.

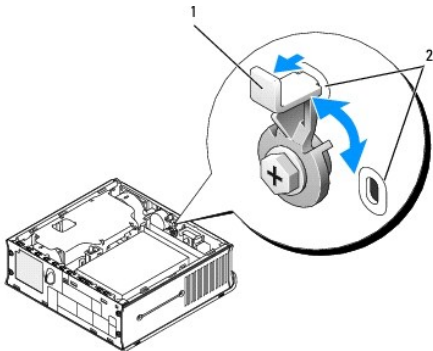
1. 녹색 표시등 — 녹색으로 켜져 있으면 전원 어댑터가 AC 콘센트 및 컴퓨터에 연결된 것입니다.
1. 호박색 표시등 — 호박색으로 켜져 있으면 전원 어댑터가 AC 콘센트에는 연결되었지만 컴퓨터에는 연결되지 않은 것입니다. 컴퓨터는 이 경우 작동하지 않습니다. 전원 어댑터를 USFF 시스템에 연결하고 AC 콘센트를 분리한 후 다시 연결하여 전원 어댑터를 재설정하십시오.

배지

⚠ 주의: 이 항목의 절차를 수행하기 전에 제품 정보 안내에 있는 안전 지침을 따르십시오.

컴퓨터의 전면에 있는 배지는 돌릴 수 있습니다. 배지를 돌리려면:

1. 컴퓨터 덮개를 분리하십시오([컴퓨터 덮개 분리](#) 참조).
2. 레버를 당겨 노치를 슬롯에서 분리하십시오.
3. 노치가 슬롯에 고정되도록 배지를 원하는 위치로 돌리십시오.



1	분리 레버
2	슬롯

[목록 페이지로 돌아가기](#)

[목차 페이지로 돌아가기](#)

Dell™ OptiPlex™ 745 사용 설명서

● [모듈 베이](#)

모듈 베이

⚠ 주의: 이 항목의 절차를 수행하기 전에 제품 정보 안내에 있는 안전 지침을 따르십시오.

모듈 베이에는 플로피 드라이브, 광학 드라이브, 또는 보조 하드 드라이브 같은 Dell™ 휴대용 장치를 설치할 수 있습니다.

Dell 컴퓨터의 모듈 베이에는 광학 드라이브 또는 에어베이(필러 블랭크)가 설치되어 있습니다. 두 가지 방법으로 장치를 모듈 베이에 고정할 수 있습니다.

1. 잠금 스위치(컴퓨터 덮개를 열어서 잠금)
1. 장치 나사(별도로 포장)

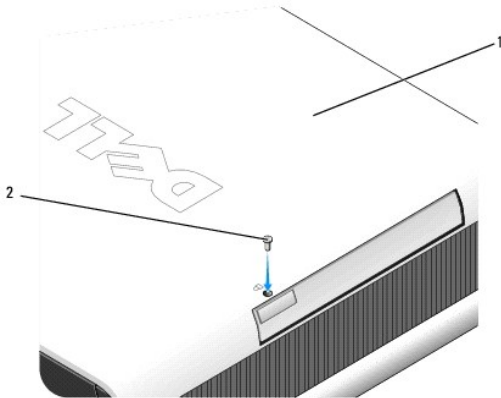
컴퓨터에 장치를 고정하는 데 관한 자세한 내용은 [모듈 베이에 장치 고정](#)을 참조하십시오.

➡ 주의사항: 장치의 손상을 방지하려면 컴퓨터에 장치를 설치하지 않은 경우 장치를 안전한 곳에 두고 습기가 없는 곳에 보관하십시오. 압력을 가하거나 장치 위에 무거운 물건을 올려 놓지 마십시오.

컴퓨터가 꺼진 상태에서 장치 설치

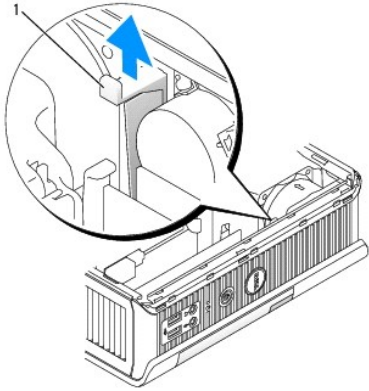
모듈 베이에 장치를 설치하려면:

1. 모듈 베이에 장치 대신 에어베이가 있는 경우 에어베이를 당겨서 모듈 베이에서 분리한 다음 [5단계](#)를 수행하십시오. 에어베이가 잠겨 있는 경우 장치 나사를 분리하십시오.



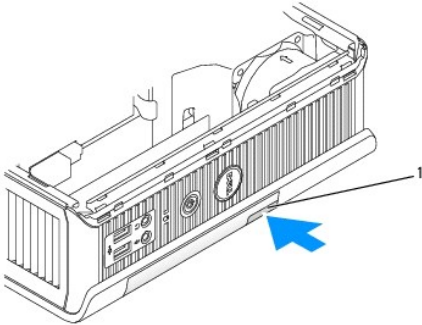
1	컴퓨터 밀면
2	장치 나사

2. 모듈 베이에 설치되어 있는 장치가 잠겨 있는 경우 덮개를 분리하고([컴퓨터 덮개 분리](#) 참조) 모듈 잠금 스위치를 들어올려 잠금 스위치를 잠금 해제 위치로 옮기십시오. 장치 나사로 고정되어 있는 경우 나사를 분리하십시오.



1 모듈 잠금 스위치

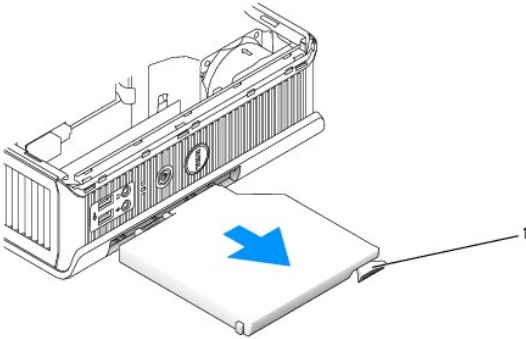
3. 장치 분리 래치를 누르면 분리 래치가 튀어 나옵니다.



1 장치 분리 래치

- ⚠ **주의사항:** 컴퓨터 위에 무거운 물체를 올려놓지 마십시오. 무거운 물체를 올려 놓으면 새시가 휘어서 모듈 장치가 잘 분리되지 않을 수도 있습니다.

4. 분리 래치를 당기면 모듈 베이에서 장치가 나옵니다.



1 분리 래치

5. 새 장치를 모듈 베이에 밀어넣으십시오.
6. 원하는 경우, 모듈 잠금 스위치를 잠금 위치로 이동하여 모듈 베이의 새 장치를 잠글 수도 있습니다.
7. 모듈 베이의 장치를 잠그기 위해 덮개를 분리한 경우 컴퓨터 덮개를 장착하십시오([컴퓨터 덮개 장착](#) 참조).

Microsoft® Windows® 실행 중인 컴퓨터에 장치 설치

1. 모듈 베이에 장치가 설치되어 있는 경우, 작업 표시줄에 있는 **하드웨어 안전하게 분리** 아이콘을 두 번 클릭하십시오.
2. 꺼내려는 장치를 클릭하십시오.

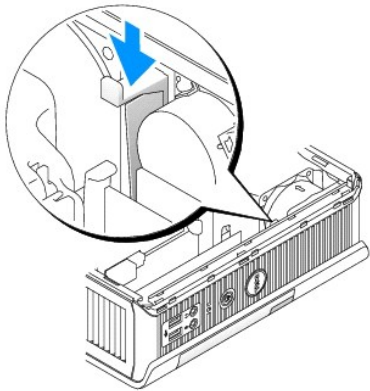
주: 컴퓨터가 켜져 있고 장치가 모듈 베이에 잠겨 있으면 장치를 분리할 수 없습니다. 컴퓨터를 끄고 [컴퓨터가 꺼진 상태에서 장치 설치](#)의 단계에 따라 잠겨진 장치를 분리해야 합니다.

주의사항: 컴퓨터 위에 무거운 물체를 올려놓지 마십시오. 무거운 물체를 올려 놓으면 채시가 휘어서 모듈 장치가 잘 분리되지 않을 수도 있습니다.

3. 장치를 분리할 수 있다는 메시지가 표시되면 컴퓨터에서 장치를 분리하십시오.
4. 새 장치를 모듈 베이에 밀어넣으십시오.

모듈 베이에 장치 고정

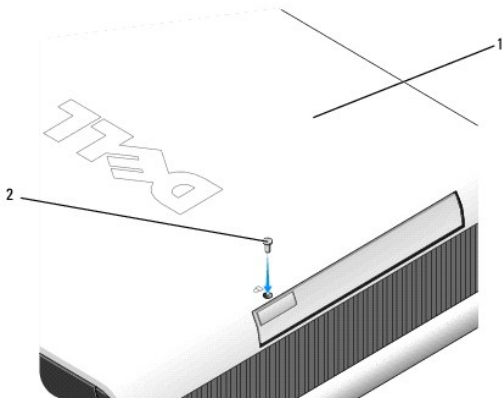
1. 모듈 베이에 장치를 고정하려면 컴퓨터에 모듈 잠금 스위치가 장착되어 있어야 합니다. 이 스위치를 사용하려면:
 - a. 컴퓨터 덮개를 분리하십시오([컴퓨터 덮개 분리](#) 참조).
 - b. 모듈 잠금 스위치를 제위치에 잠길 때까지 조심스럽게 아래로 누르십시오.



- c. 컴퓨터 덮개를 장착하십시오([컴퓨터 덮개 장착](#) 참조).

모듈 잠금 스위치를 원래 위치로 당겨 잠금 해제한 경우에만 모듈을 컴퓨터에서 분리할 수 있습니다.

2. 또한 장치 나사(별도 포장)를 사용하여 장치를 모듈 베이에 고정시킬 수도 있습니다.

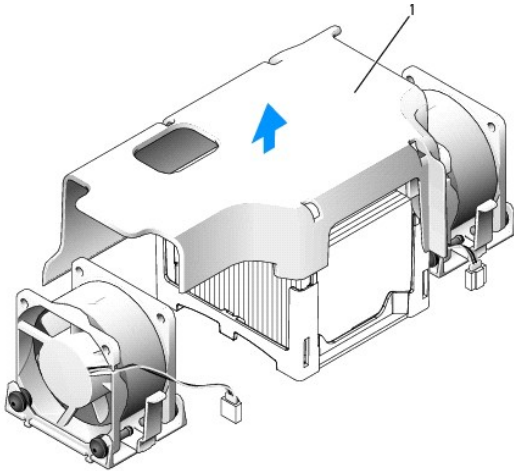


1	컴퓨터 밀면
2	장치 나사

프로세서

- ⚠ **주의:** 이 항목의 절차를 수행하기 전에 제품 정보 안내에 있는 안전 지침을 따르십시오.
- ⚠ **주의:** 전기 충격을 방지하려면 덮개를 분리하기 전에 항상 컴퓨터를 전원 콘센트에서 분리해놓으십시오.
- ⚠ **주의사항:** 프로세서를 장착할 때 세 프로세서의 아래쪽을 만지지 마십시오.
- ⚠ **주의사항:** 프로세서를 장착할 때 소켓 안쪽에 있는 핀을 만지거나 핀에 물건이 떨어지지 않도록 하십시오.

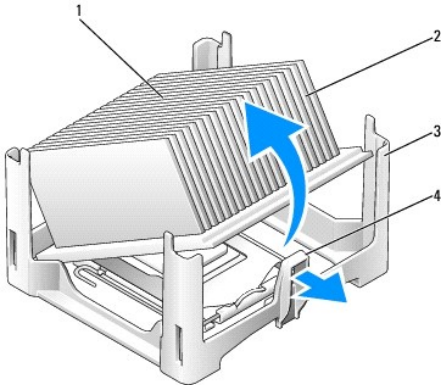
1. [시작하기 전에](#)의 절차를 따르십시오.
2. 팬 측면을 들어 올려 컴퓨터에서 분리하십시오.



1 팬 측면

- ⚠ **주의:** 방열판이 매우 뜨거울 수 있습니다. 방열판을 만지기 전에 식도록 충분한 시간을 두십시오.

3. 방열판을 분리하십시오.
 - a. 방열판에서 가장 가까운 메모리 모듈을 분리하십시오([메모리 설치](#) 참조).
 - b. 방열판이 분리될 때까지 고정 받침대의 분리 레버를 누르십시오.

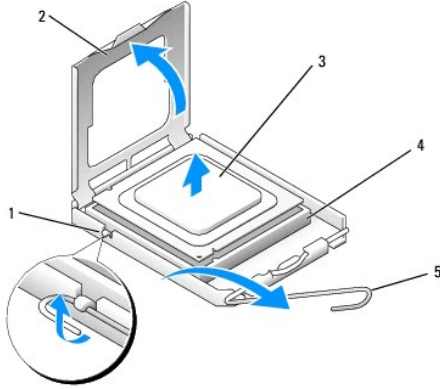


1	방열판 상단
2	방열판
3	고정 받침대
4	분리 레버

- c. 방열판을 프로세서에서 살짝 들어올리십시오.
- d. 열 그리스가 위로 향하도록 방열판을 놓으십시오.

☛ **주의사항:** 새 프로세서에 새 방열판이 필요한 경우를 제외하고 프로세서를 장착할 때 원래 방열판 조립품을 다시 사용하십시오.

- 4. 프로세서가 빠질 때까지 분리 레버를 위로 당겨 소켓에서 프로세서를 분리하십시오.



1	중앙 덮개 래치
2	프로세서 덮개
3	프로세서
4	소켓
5	분리 레버

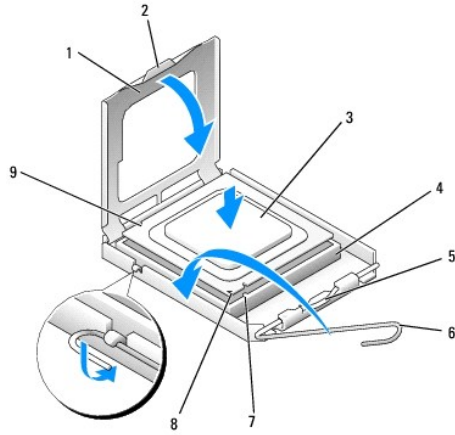
☛ **주의사항:** 컴퓨터 뒷면의 도색되지 않은 금속 표면을 만져 사용자 몸의 정전기를 제거하십시오.

☛ **주의사항:** 프로세서를 장착할 때 소켓 안쪽에 있는 핀을 만지거나 핀에 물건이 떨어지지 않도록 하십시오.

- 5. 새 프로세서의 아래쪽을 만지지 않도록 조심하면서 포장을 벗기십시오.
- 6. 소켓의 분리 레버가 완전히 당겨지지 않으면 해당 위치로 옮기십시오.
- 7. 프로세서에 있는 전면 및 후면 정렬 노치를 소켓의 전면 및 후면 노치와 맞추십시오.
- 8. 프로세서와 소켓 모서리에 있는 1번 핀을 맞추십시오.

☛ **주의사항:** 손상을 방지하려면 프로세서를 소켓과 올바르게 정렬하도록 하십시오. 프로세서를 설치할 때 지나치게 힘을 주지 마십시오.

- 9. 프로세서를 소켓에 가볍게 놓고 올바르게 놓였는지 확인하십시오.
- 10. 프로세서가 소켓에 완전히 끼워지면 프로세서가 제자리에 고정될 때까지 분리 레버를 소켓 뒤쪽으로 돌리십시오.



1 프로세서 덮개	6 분리 레버
2 탭	7 전면 정렬 노치
3 프로세서	8 소켓 및 프로세서 핀 1 표시기
4 프로세서 소켓	9 후면 정렬 노치
5 중앙 덮개 래치	

Dell의 프로세서 교체 키트를 설치할 경우, 교체 키트를 포장했던 포장재에 프로세서를 넣어 Dell에 반환하십시오.

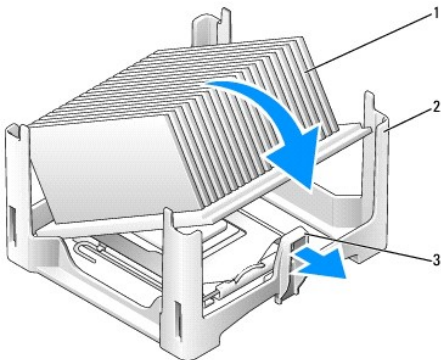
➡ **주의사항:** 컴퓨터 뒷면의 도색되지 않은 금속 표면을 만져 사용자 몸의 정전기를 제거하십시오.

11. 방열판 밑면에서 열 그리스를 닦아내십시오.

➡ **주의사항:** 새 열 그리스를 발랐는지 확인하십시오. 새 열 그리스는 최적의 프로세서 작동에 필요한 적당한 열 분당을 보증하는 데 필수적입니다.

12. 프로세서 맨 위에 새 열 그리스를 고르게 바르십시오.

13. 방열판의 한쪽 끝부분을 분리 레버 반대쪽의 고정 받침대에 있는 램 아래에 배치하십시오.



1 방열판
2 고정 받침대
3 분리 레버

14. 방열판을 프로세서에 내려 방열판이 고정 받침대의 다른쪽 끝에 있는 램 아래에 단단히 맞물리도록 하십시오.

15. 컴퓨터 덮개를 장착하십시오([컴퓨터 덮개 장착](#) 참조).

16. 케이블 덮개가 사용된 경우 장착하십시오([케이블 덮개\(선택사양\)](#) 참조).

[목록 페이지로 돌아가기](#)

드라이브

Dell™ OptiPlex™ 745 사용 설명서

- [하드 드라이브](#)
- [하드 드라이브 팬 장착](#)

본 컴퓨터는 다음 드라이브를 지원합니다.

- 1 SATA(직렬 ATA) 하드 드라이브 1개
- 1 모뎀 베이의 선택사양인 D 모뎀 광학 드라이브, 보조 하드 드라이브 또는 플로피 드라이브 1개

일반 설치 지침

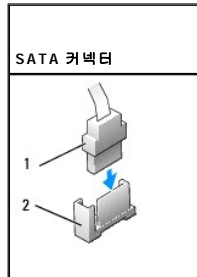
주: D 모뎀 드라이브 설치에 대한 정보는 선택사양 장치와 함께 제공된 설명서를 참조하십시오.

SATA 하드 드라이브는 시스템 보드의 "SATA0"이라는 레이블이 붙은 커넥터에 연결해야 합니다([시스템 보드 구성요소](#) 참조).

드라이브 케이블 연결

드라이브를 설치할 때 DC 전원 케이블과 데이터 케이블을 드라이브의 후면에 연결합니다.

드라이브 인터페이스 커넥터

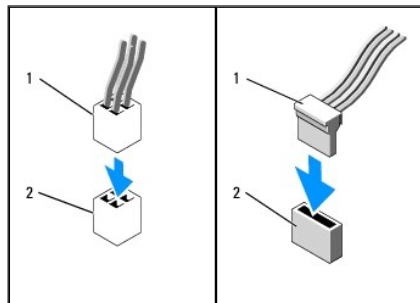


1	인터페이스 케이블 커넥터
2	인터페이스 커넥터

대부분의 인터페이스 커넥터는 해당 위치에 맞도록 제작되어 있습니다. 즉, 한쪽 커넥터의 노치나 빠진 핀은 다른쪽 커넥터의 탭이나 채움 구멍에 맞물립니다. 해당 위치에 맞게 제작된 커넥터는 케이블의 핀 1 회선(특정 케이블의 한쪽 모서리를 따라 색칠된 선으로 표시됨, SATA 케이블은 색칠된 선을 사용하지 않음)이 커넥터의 핀 1 곁으로 들어가도록 합니다. 보드 또는 카드에 있는 커넥터의 핀 1 곁은 일반적으로 보드 또는 카드에 직접 실크 스크린으로 인쇄된 "1"로 표시됩니다.

주의사항: 케이블을 잘못 연결하면 드라이브가 작동하지 않고 커넥터, 드라이브 또는 둘 다 손상될 수 있습니다.

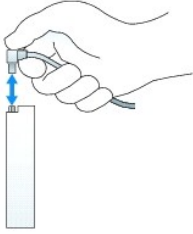
전원 케이블 커넥터



1	전원 케이블
2	전원 입력 커넥터

드라이브 케이블 연결 및 분리

SATA 데이터 케이블을 연결 및 분리할 때 양쪽 끝의 검은색 커넥터로 케이블을 고정시키십시오. 당김 탭이 있는 케이블을 분리할 경우 색칠된 당김 탭을 잡고 커넥터가 분리될 때까지 당기십시오.



하드 드라이브

⚠ 주의: 이 항목의 절차를 수행하기 전에 제품 정보 안내에 있는 안전 지침을 따르십시오.

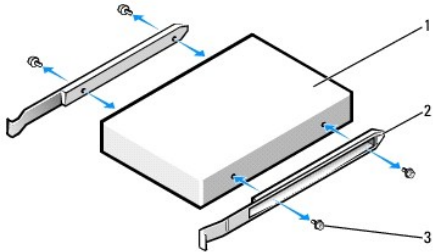
⚠ 주의: 전기 충격을 방지하려면 하드 드라이브를 분리하기 전에 항상 컴퓨터를 전원 공급 장치에서 분리하십시오.

🔄 주의사항: 컴퓨터 내부 구성요소의 정전기를 방지하려면 전자적 구성요소를 만지기 전에 사용자 몸의 정전기를 제거하십시오. 새시의 도색되어 있지 않은 금속 표면을 먼저 사용자 몸에 있는 정전기를 제거할 수 있습니다.

🔄 주의사항: 딱딱한 표면에 드라이브를 놓으면 드라이브가 손상될 수 있습니다. 기포 패드와 같이 충분한 쿠션이 있는 곳에 드라이브를 두십시오.

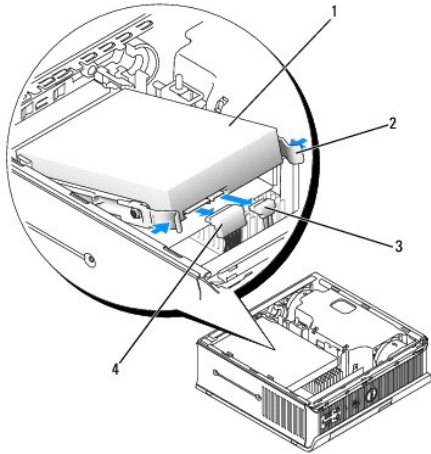
하드 드라이브 설치

1. 드라이브를 교체하는 것이 아니라 새 드라이브를 설치하는 경우 덮개 내부에 있는 드라이브 레일을 새 드라이브에 장착하고 [8단계](#)를 계속 수행하십시오.



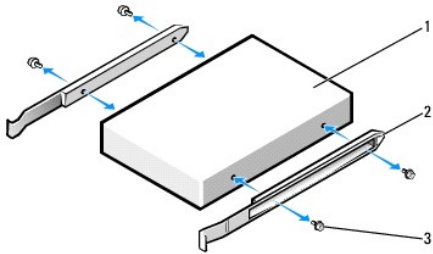
1	드라이브
2	드라이브 레일 (2개)
3	나사 (4개)

2. 보관하려는 데이터가 저장된 하드 드라이브를 교체하려면 이 과정을 수행하기 전에 파일을 백업하십시오.
3. 드라이브 설명서를 참조하여 드라이브가 컴퓨터에 맞게 구성되었는지 확인하십시오.
4. [시작하기 전에](#)의 절차를 따르십시오.
5. 드라이브 레일을 잡고 두 개의 레일을 서로를 향해 누르고 드라이브를 앞으로 약간 밀 다음 하드 드라이브를 위쪽으로 돌린 후 브래킷에서 분리하십시오.



1	하드 드라이브
2	드라이브 레일(2개)
3	전원 케이블 커넥터
4	데이터 케이블 커넥터

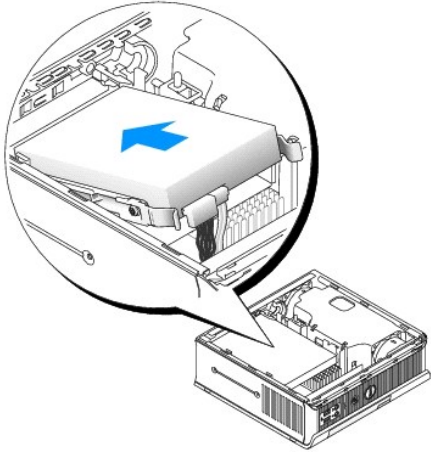
6. 드라이브 커넥터에서 데이터 및 전원 케이블을 분리하십시오.
7. 기존 하드 드라이브에서 드라이브 레일을 분리하여 교체 하드 드라이브에 연결하십시오.



1	드라이브
2	드라이브 레일(2개)
3	나사(4개)

주의사항: 직렬 ATA 데이터 및 전원 커넥터는 해당 위치에 맞도록 제작되어 있습니다. 즉, 한쪽 커넥터의 노치나 빠진 핀은 다른쪽 커넥터의 탭이나 채움 구멍에 맞물립니다. 케이블을 드라이브에 연결할 때, 케이블을 드라이브에 연결하기 전에 커넥터의 방향이 맞는지 확인하십시오.

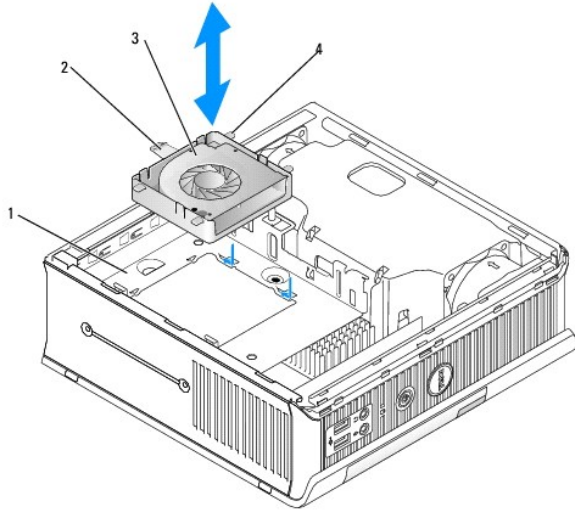
8. 커넥터의 방향이 올바른지 확인하고 데이터 및 전원 케이블을 하드 드라이브 커넥터에 연결하십시오.
9. 하드 드라이브를 브래킷에 밀어넣으십시오.



10. 컴퓨터 덮개를 장착하십시오([컴퓨터 덮개 장착](#) 참조).
11. 케이블 덮개를 사용하는 경우 다시 끼우십시오.
드라이브를 작동하는 데 필요한 소프트웨어를 설치하는 지침은 드라이브와 함께 제공된 설명서를 참조하십시오.
12. 컴퓨터를 재부팅하십시오.
13. 다음 단계를 계속 수행하기 전에 드라이브를 분할하고 논리 포맷하십시오.
자세한 내용은 운영 체제와 함께 제공된 설명서를 참조하십시오.
14. Dell 진단 프로그램을 실행하여 하드 드라이브를 검사하십시오([Dell 진단 프로그램](#) 참조).
15. 하드 드라이브에 운영 체제를 설치하십시오.
자세한 내용은 운영 체제와 함께 제공된 설명서를 참조하십시오.

하드 드라이브 팬 장착

1. [시작하기 전에](#)의 지침을 따르십시오.
2. 하드 드라이브를 분리하십시오([하드 드라이브](#) 참조).
3. 하드 드라이브 팬을 분리하려면:
 - a. 팬을 빼내십시오.
 - b. 팬의 후면에 있는 분리 탭을 누르십시오.
 - c. 분리 탭을 누른 상태에서 팬을 컴퓨터 전면을 향해 밀어 팬의 측면 탭이 하드 드라이브 브래킷의 대응한 슬롯에서 해제되도록 하십시오.
 - d. 팬을 들어 하드 드라이브 브래킷에서 분리하십시오.



1	하드 드라이브 브래킷
2	팬 분리 탭
3	팬
4	측면 탭

4. 하드 드라이브 팬을 장착하려면:

- a. 4개의 측면 탭 및 분리 탭을 하드 드라이브 브래킷의 대응한 5개의 슬롯에 맞추십시오.
- b. 해당 슬롯을 보호하는 금속 하우징 아래의 분리 탭을 밀고 팬을 컴퓨터 뒤면으로 밀면 기타 4개의 탭이 제 위치에 고정됩니다.

[목록 페이지로 돌아가기](#)

컴퓨터 덮개 분리

⚠ 주의: 이 항목의 절차를 수행하기 전에 제품 정보 안내에 있는 안전 지침을 따르십시오.

⚠ 주의사항: 컴퓨터 내부 구성요소의 정전기를 방지하려면 전기적 구성요소를 만지기 전에 사용자 용의 정전기를 제거하십시오. 새시의 도색되어 있지 않은 금속 표면을 만져 사용자 용에 있는 정전기를 제거하십시오.

1. [시작하기 전에](#)의 절차를 따르십시오.

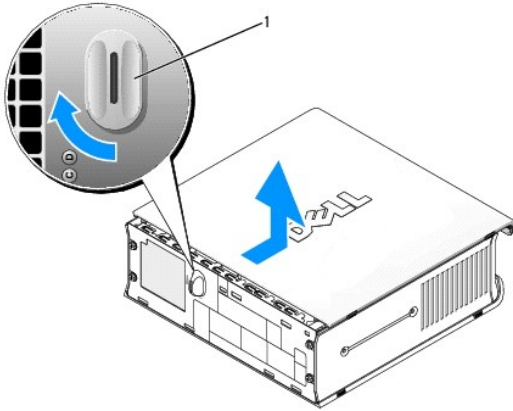
⚠ 주의사항: 컴퓨터 내부의 부품을 만지기 전에 도색되지 않은 금속 표면을 만져 접지하십시오. 작업하는 동안 컴퓨터의 도색되지 않은 금속 표면을 주기적으로 만져 내부 구성요소를 손상시킬 수 있는 정전기를 제거하십시오.

2. 해당하는 경우 케이블 덮개를 분리하십시오([케이블 덮개\(선택사양\)](#) 참조).

3. 컴퓨터 덮개를 분리하십시오.

- a. 덮개 분리 손잡이를 그림과 같이 시계 방향으로 돌리십시오.
- b. 컴퓨터 덮개를 앞쪽으로 1cm(0.5인치) 정도 또는 멈출 때까지 밀고 덮개를 들어 올리십시오.

⚠ 주의: 정상적인 작동 중에 그래픽 카드 방열판은 매우 뜨거울 수 있습니다. 그래픽 카드 방열판을 충분히 냉각시킨 다음 만지십시오.



1 분리 손잡이

[목록 페이지로 돌아가기](#)

Dell™ OptiPlex™ 745 사용 설명서

- [초소형 폼팩터 컴퓨터 사양](#)

초소형 폼팩터 컴퓨터 사양

마이크로프로세서	
마이크로프로세서 유형	Intel® Pentium® 4, Pentium® D, Celeron® D, Intel Core™ 프로세서
내부 캐쉬	최소 512KB 파이프라인 버스트, 8방향 세트 연관, 후기입 (write-back) SRAM

메모리	
유형	533 또는 667MHz DDR2 SDRAM
메모리 커넥터	2
지원되는 메모리 모듈	256MB, 512MB 또는 1GB 비 ECC
최소 메모리	이종 채널: 512MB 단일 채널 256MB
최대 메모리	4 GB
BIOS 주소	F0000h

컴퓨터 정보	
칩셋	Intel® Q965 Express
데이터 버스 폭	64비트
주소 버스 폭	32비트
DMA 채널	8개
인터럽트 수준	24
BIOS 칩(NVRAM)	8Mb
NIC	DMTF에서 정의한 대로 ASF 1.03 및 2.0을 지원하는 통합 네트 워크 인터페이스 10/100/1000 통신 가능:

비디오	
유형	이종 모니터를 지원하는 내장형 DVI가 장착된 내장형 Intel® Graphic Media Accelerator 3000

오디오	
유형	ADI 1983 고품질 오디오
스테레오 변환	16비트 아날로그 대 디지털, 20비트 디지털 대 아날로그

컨트롤러	
드라이브	하나의 장치를 지원하는 직렬 ATA 컨트롤러 1개

확장 버스	
버스 유형	SATA 1.0a 및 2.0 USB 2.0
버스 속도	SATA: 1.5 및 3.0 Gbps. USB: 480Mbps

드라이브	
외부 접근 가능	CD/DVD 드라이브의 D 모듈 베이 1개, 보조 하드 드라이브 또는 플로피 드라이브
내부 접근 가능	1인치 높이 하드 드라이브용 베이 1개

커넥터	
외부 커넥터:	
적렬	9핀 커넥터. 16550C 호환
병렬	25구 커넥터(양방향)
비디오	28홀 DVI 커넥터
네트워크 어댑터	RJ45 커넥터
USB	전면 패널 2개 및 후면 패널 USB 2.0 호환 커넥터 5개
오디오	입력 라인/마이크로폰 및 출력 라인용 후면 패널 커넥터 2개, 헤드폰 및 마이크용 전면 패널 커넥터 2개
D-Dock	-Dock 고급 포트 복제기 및 확장 스테이션과 같은 장치용 표준 D-dock 커넥터
시스템 보드 커넥터:	
SATA	7핀 커넥터
팬	3핀 1개 및 5핀 커넥터 2개

키 조합	
<Ctrl><Alt> 키	Microsoft® Windows® X에서는 Windows 보안 창을 표시하고 MS-DOS® 모드에서는 컴퓨터를 재시작(재부팅)함
<F2> 키 또는 <Ctrl><Alt><Enter> 키	내장된 시스템 설치 프로그램을 시작합니다(시스템을 시작하는 동안에만).
<Ctrl><Alt> 키	시스템 설치 프로그램의 Boot Sequence 옵션에 있는 장치 중 하나에서 시작하지 않고 PXE(원격 부팅 환경)로 정의된 네트워크 환경에서 컴퓨터를 자동으로 시작(시동하는 동안에만)
<F12> 키 또는 <Ctrl><Alt><F8> 키	하드 드라이브와 시스템 진단 프로그램을 실행하는 옵션뿐만 아니라 시스템을 시작하는 동안에만 사용자가 단일 부팅용 장치를 입력할 수 있는 부팅 장치 메뉴를 표시합니다.

제어부 및 표시등	
전원 제어부	누름 단추
전원 표시등	녹색 표시등 — 녹색 광박임은 슬립 모드를 의미하고 녹색 고정등은 전원이 켜진 상태를 의미합니다. 호박색 표시등 — 호박색으로 광박이면 설치된 장치에 문제가 있는 것입니다. 호박색으로 켜져 있으면 내부 전원엔 문제가 있는 것입니다(전원 문제 참조).
전원 공급 장치 표시등	녹색 표시등 — 녹색으로 켜져 있으면 전원 어댑터가 AC 콘센트 및 컴퓨터와 연결된 것입니다. 황색 표시등 — 황색으로 켜져 있으면 전원 어댑터가 AC 콘센트에는 연결되었지만 컴퓨터에는 연결되지 않은 것입니다.
하드 드라이브 사용 표시등	녹색
연결 무결성 표시등(내장형 네트워크 어댑터에 있음)	10Mb 작동 시 녹색 표시등, 100Mb 작동 시 주황색 표시등, 1000Mb(1GB) 작동 시 황색 표시등
작동 표시등(내장형 네트워크 어댑터에 있음)	황색 표시등 광박임
진단 표시등	후면 패널의 4가지 표시등 진단 표시등 를 참조하십시오.
전원 대기 표시등	시스템 보드의 AUX_PWR

전원	
DC 외부 전원 공급 장치:	주: 컴퓨터가 연결되지 않은 경우 전원 소모는 0일 수 있습니다.
와트	220 W
열 손실	751 BTU/hr 주: 열손실은 전원 공급 등급을 기반으로 계산됩니다.
전압	자동 감지 전원 공급 장치 — 50/60Hz에서 90~135V, 50/60Hz

	에서 180~265V
백업 전지	3V CR2032 리튬 코인 셀

규격	
케이블 덮개 제외:	
높이	26.4 cm(10.375인치)
폭	8.9 cm(3.5인치)
깊이	25.3cm(9.95인치)
무게	4.5kg(10인치)
표준 케이블 덮개 포함:	
높이	26.4cm(10.375인치)
폭	8.9cm(3.5인치)
깊이	33cm(13인치)
무게	4.9kg(10.8lb)
확장 케이블 덮개 포함:	
높이	26.4cm(10.375인치)
폭	8.9cm(3.5인치)
깊이	36.1cm(14.2인치)

환경	
온도:	
작동 시	10°~30°C(50°~30.00°C)
보관 시	-40°~65°C(-40°~149°F)
상대 습도	20%~80%(비응축)
최대 진동:	
작동 시	0.5octave/min일 때 3~200Hz에서 0.25G
보관 시	0.5octave/min일 때 3~200Hz에서 0.5G
최대 충격:	
작동 시	50.8cm/sec(20인치/sec)로 속도 변경되는 하단 반파장 사인파 펄스
보관 시	508cm/초(200인치/초)로 속도 변경되는 27G 고른 방형파
고도:	
작동 시	-15.2~3,048 m(-50~304,800.00 cm)
보관 시	-15.2~10,668m(-50~35,000ft)

[목록 페이지로 돌아가기](#)

Dell™ OptiPlex™ 745 사용 설명서

울트라 소형 폼팩터 컴퓨터



컴퓨터 정보

[정보 찾기](#)
[울트라 소형 폼팩터 컴퓨터](#)
[초소형 폼팩터 컴퓨터 사양](#)
[고급 기능](#)
[컴퓨터 청소](#)
[드라이버 및 운영 체제 재설치](#)
[문제 해결](#)
[Microsoft® Windows® XP 특징](#)
[문제 해결 도구 및 유틸리티](#)
[도움말 읽기](#)
[보충](#)
[용어집](#)

부품 분리 및 장착

[시작하기 전에](#)
[컴퓨터 덮개 분리](#)
[새시 잠금 스위치](#)
[드라이브](#)
[모듈 베이](#)
[프로세서](#)
[전지](#)
[시스템 보드 교체](#)
[메모리](#)
[컴퓨터 덮개 장착](#)

주, 주의사항 및 주의

- 주:** 주는 컴퓨터를 보다 효율적으로 사용할 수 있는 중요 정보를 제공합니다.
- 주의사항:** 주의사항은 하드웨어의 손상 또는 데이터 유실 위험을 설명하며, 이러한 문제를 방지할 수 있는 방법을 알려줍니다.
- 주의:** 주의는 재산상의 피해나 심각한 부상 또는 사망을 유발할 수 있는 위험이 있음을 나타냅니다.

Dell™ n 계열 컴퓨터를 구입한 경우, 본 설명서의 Microsoft® Windows® 운영 체제에 관련된 모든 참조는 적용되지 않습니다.

본 설명서에 수록된 정보는 사전 통보 없이 변경될 수 있습니다.
© 2006 Dell Inc. 저작권 본사 소유.

Dell Inc.의 서면 승인 없이 어떠한 경우에도 무단 복제하는 것을 엄격히 금합니다.

본 설명서에 사용된 상표: Dell, DELL 로고, OptiPlex, Inspiron, Dimension, Latitude, Dell Precision, DellNet, TravelLite, Dell OpenManage, PowerVault, Axim, PowerEdge, PowerConnect 및 PowerApp는 Dell Inc.의 상표입니다. Intel, Pentium 및 Celeron은 Intel Corporation의 등록 상표입니다. Microsoft, MS-DOS 및 Windows는 Microsoft Corporation의 등록 상표입니다. IBM은 International Business Machines Corporation의 등록 상표입니다. Bluetooth는 Bluetooth SIG, Inc. 소유의 상표이며 사용권 계약에 따라 Dell Inc.에서 사용됩니다. ENERGY STAR는 U.S. Environmental Protection Agency의 등록 상표입니다. ENERGY STAR 파트너로써 Dell Inc.는 본 제품이 에너지 효율을 위한 ENERGY STAR 지침에 부합함을 알려 드립니다.

본 설명서에서 특정 회사의 표시나 제품 이름을 지칭하기 위해 기타 상표나 상호를 사용할 수도 있습니다. Dell Inc.는 자사가 소유하고 있는 것 이외에 기타 모든 상표 및 상표 이름에 대한 어떠한 소유권도 보유하지 않습니다.

모델: DCTR, DCNE, DCSM 및 DCCY

2006년 6월 KH288 Rev. A00

[목록 페이지로 돌아가기](#)

보증

Dell™ OptiPlex™ 745 사용 설명서

Dell Inc. ("Dell")은 제조하는 모든 하드웨어 제품을 업계 표준 실행에 부합하는 신규 또는 그에 상응하는 구성요소와 부품으로 제조합니다. Dell 컴퓨터 보증에 대한 자세한 내용은 **제품 정보 안내** 또는 컴퓨터와 함께 제공된 별도의 보증 문서를 참조하십시오.

[목록 페이지로 돌아가기](#)